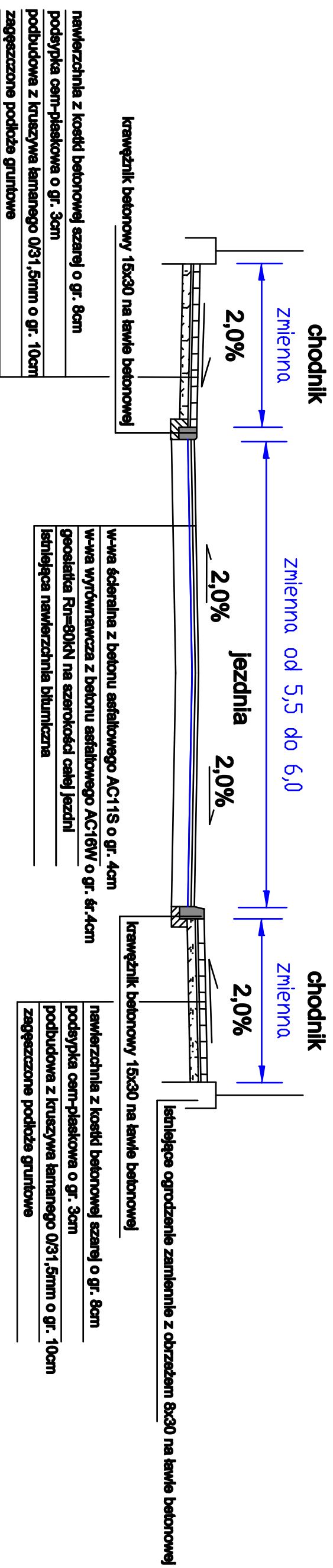
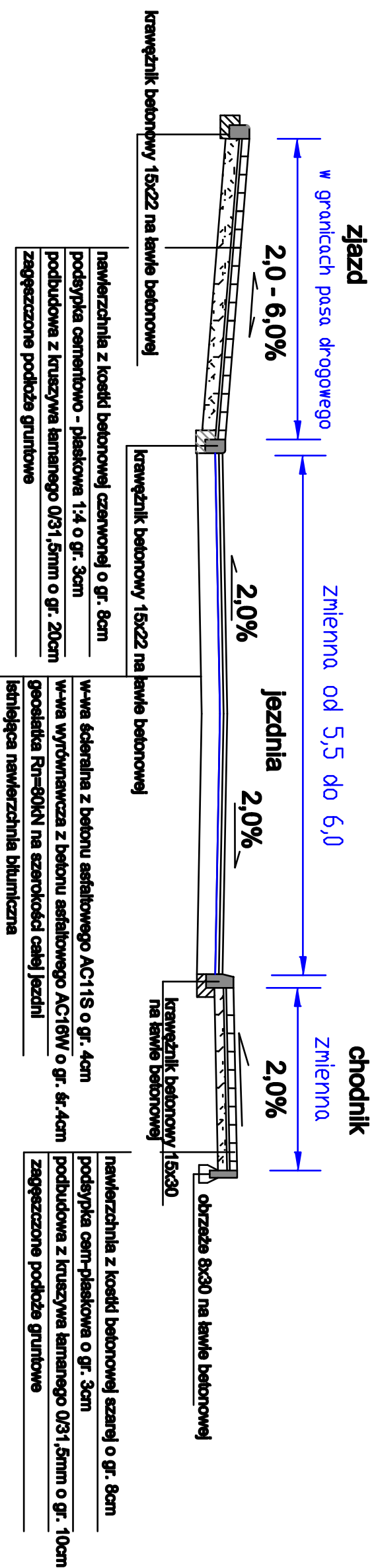


PRZEKRÓJ PRZEZ JEZDNIĘ I CHODNIK



PRZEKRÓJ PRZEZ WJAZD NA POSESJĘ, JEZDNIĘ I CHODNIK



PRZEKROJE NORMALNE

Przebudowa drogi gminnej nr 100927F w Gozdniczy

INWESTOR		Gmina Gozdnica ul. Świerczewskiego 2 68 - 130 Gozdnica	NUMER RYSUNKU
PROJEKTANT		mgr inż. Daniel Sedowski	
SKALA RYSUNKU		1 : 50	
DATA OPRACOWANIA		STYCZEŃ 2017	