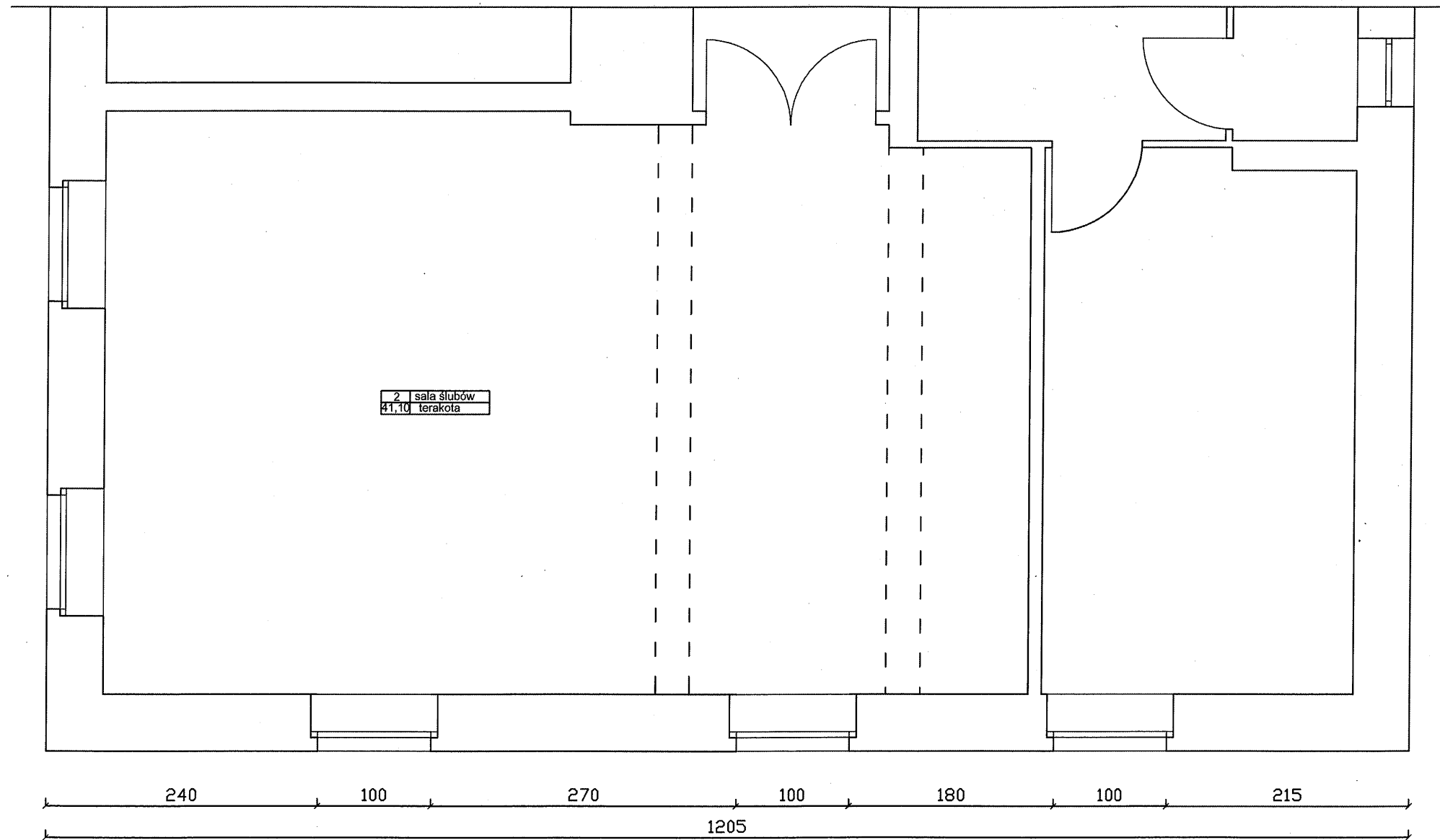
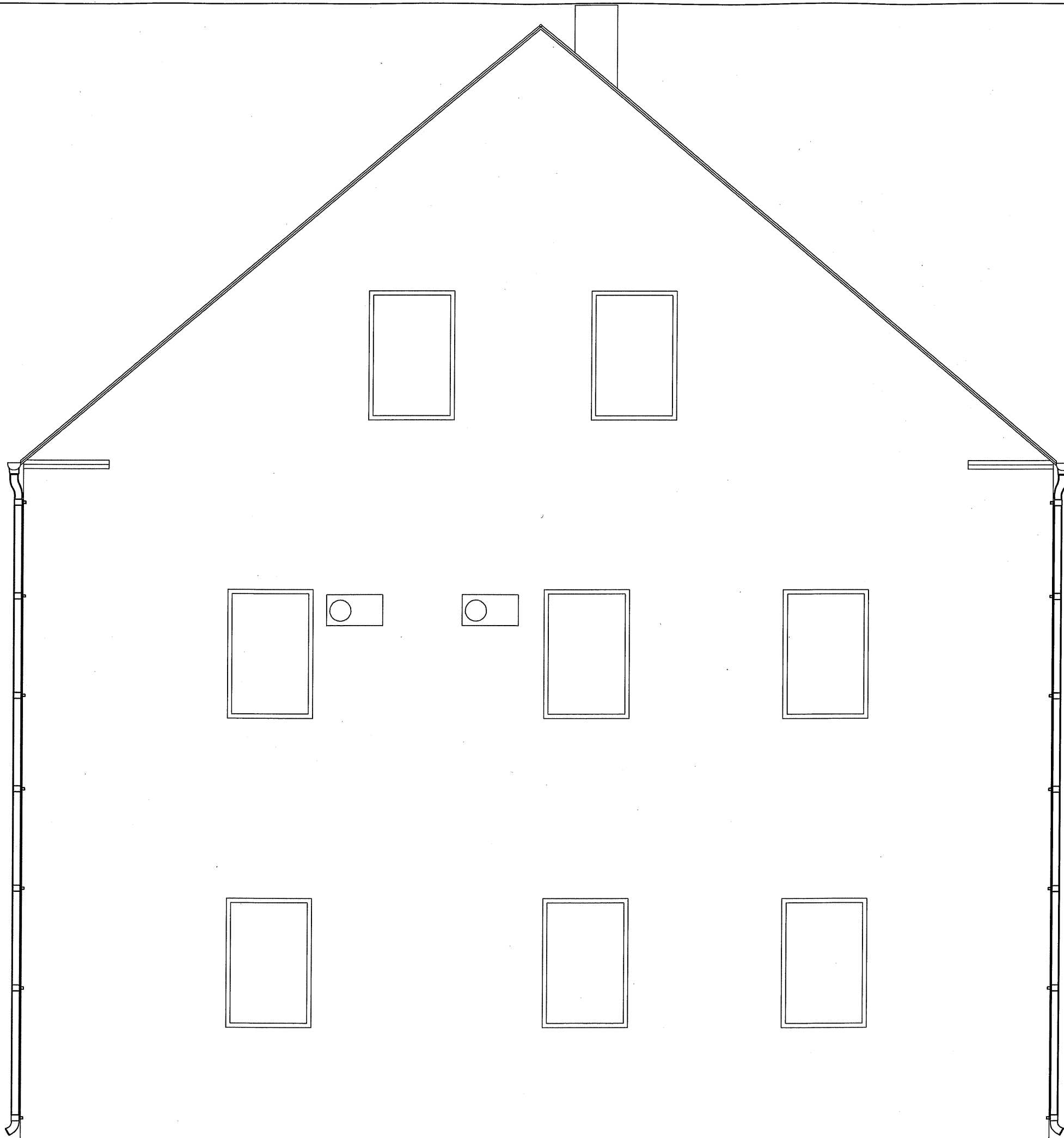


Część nie objęta opracowaniem

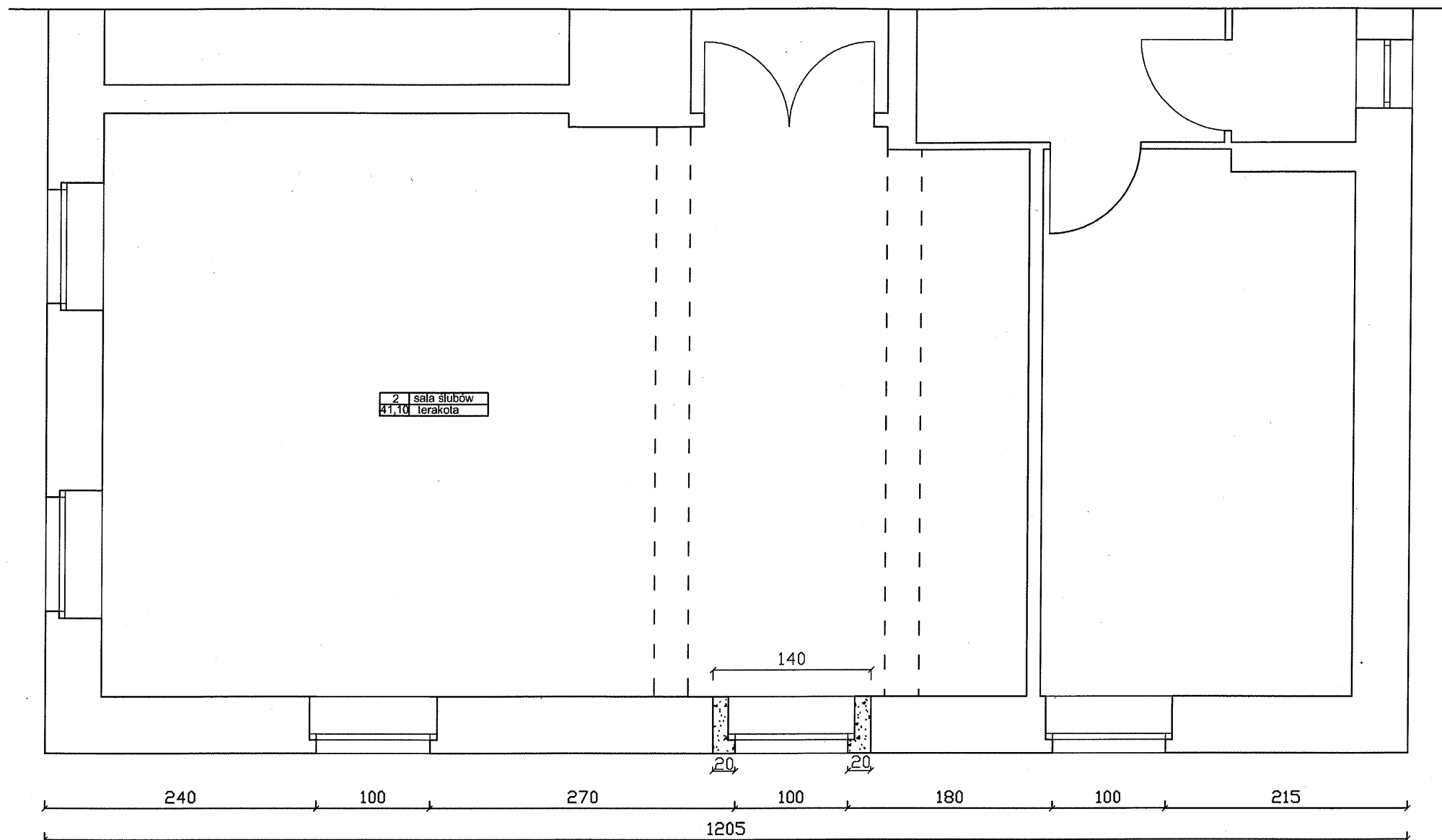


Przebudowa budynku Urzędu Miejskiego w Gozdnicy i montaż pochylni stalowej dla osób niepełnosprawnych Gozdnica ul. Ceramików 2 dz. nr 690		
Inwestor	Gmina Gozdnica, ul. Ceramików 2, 68-130 Gozdnica	
Tytuł	INWENTARYZACJA - RZUT PARTERU	nr.rys. 2 SKALA 1:50
Projektant		

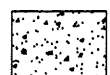


Przebudowa budynku Urzędu Miejskiego w Gozdnicy i montaż pochylni stalowej dla osób niepełnosprawnych Gozdnica ul. Ceramików 2 dz. nr 690		
Inwestor	Gmina Gozdnica, ul. Ceramików 2, 68-130 Gozdnica	
Tytuł	INWENTARYZACJA - ELEWACJA POŁUDNIOWA	nr.rys. 3 SKALA 1:50
Projektant		

Część nie objęta opracowaniem



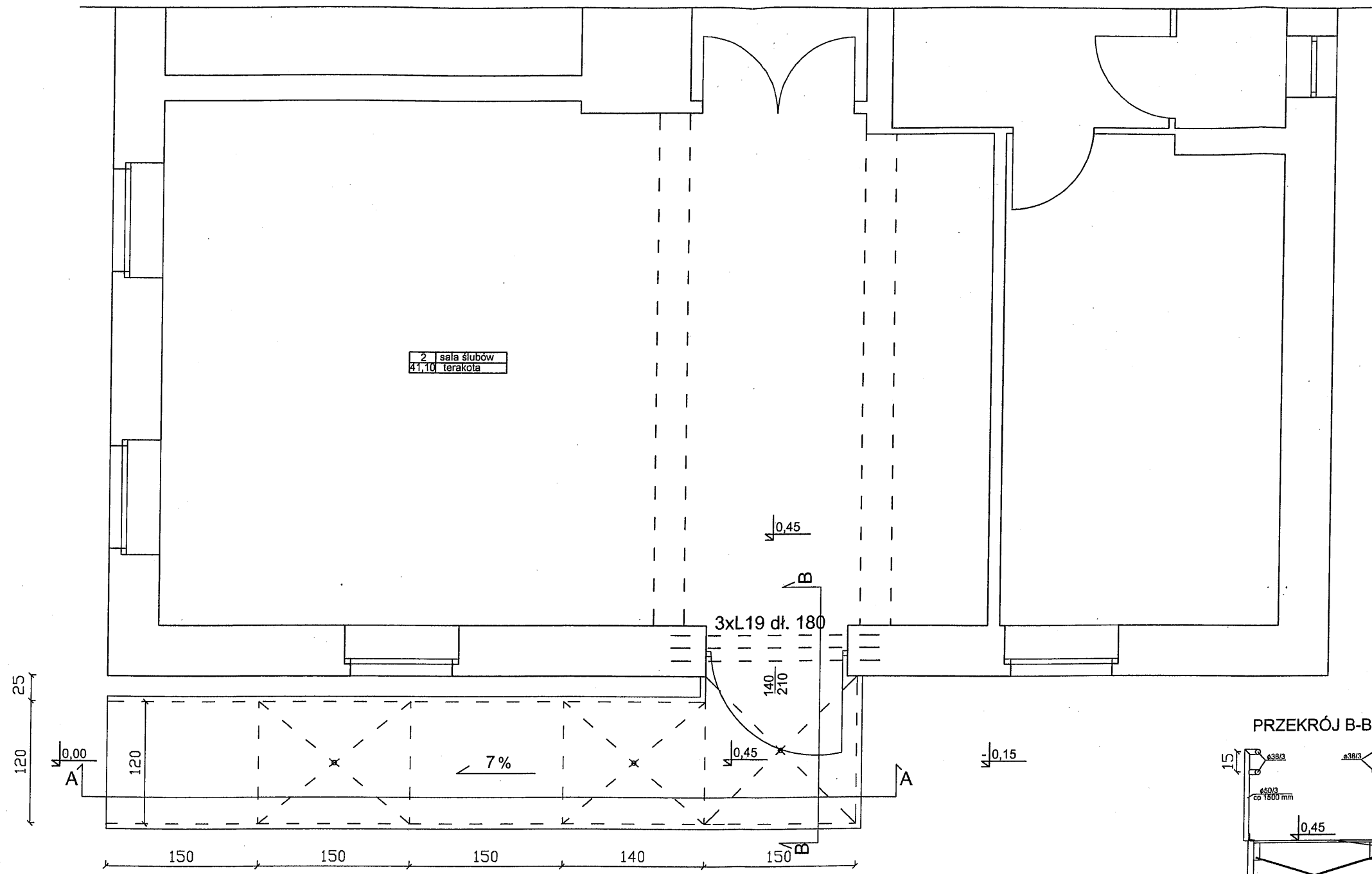
2 sala ślubów
41,10 terakota



wyburzenia

Przebudowa budynku Urzędu Miejskiego w Gozdnicy i montaż pochylni stalowej dla osób niepełnosprawnych Gozdnica ul. Ceramików 2 dz. nr 690		
Inwestor	Gmina Gozdnica, ul. Ceramików 2, 68-130 Gozdnica	
Tytuł	RZUT PARTERU - WYBURZENIA	nr.rys. 4 SKALA 1:50
Projektant		

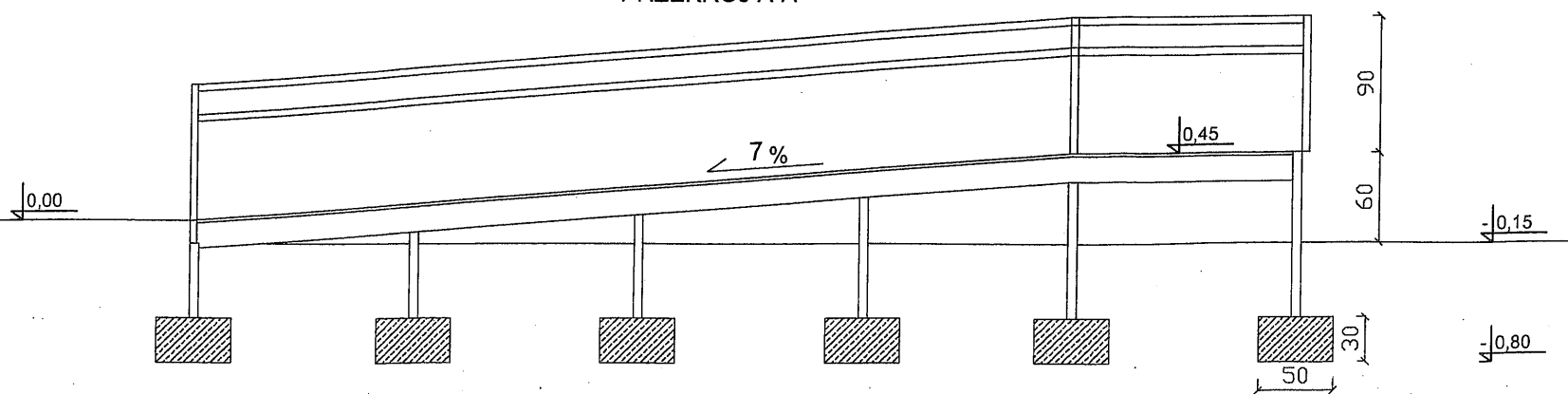
Część nie objęta opracowaniem



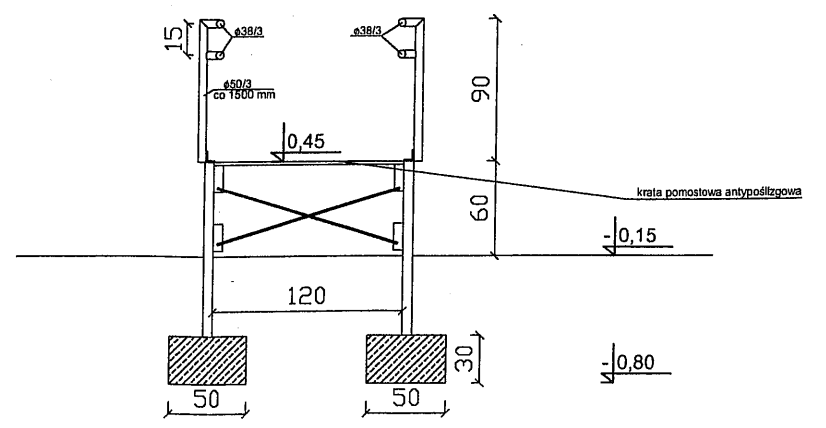
2 sala słubów
41,10 terakota

3xL19 dł. 180

PRZEKRÓJ A-A

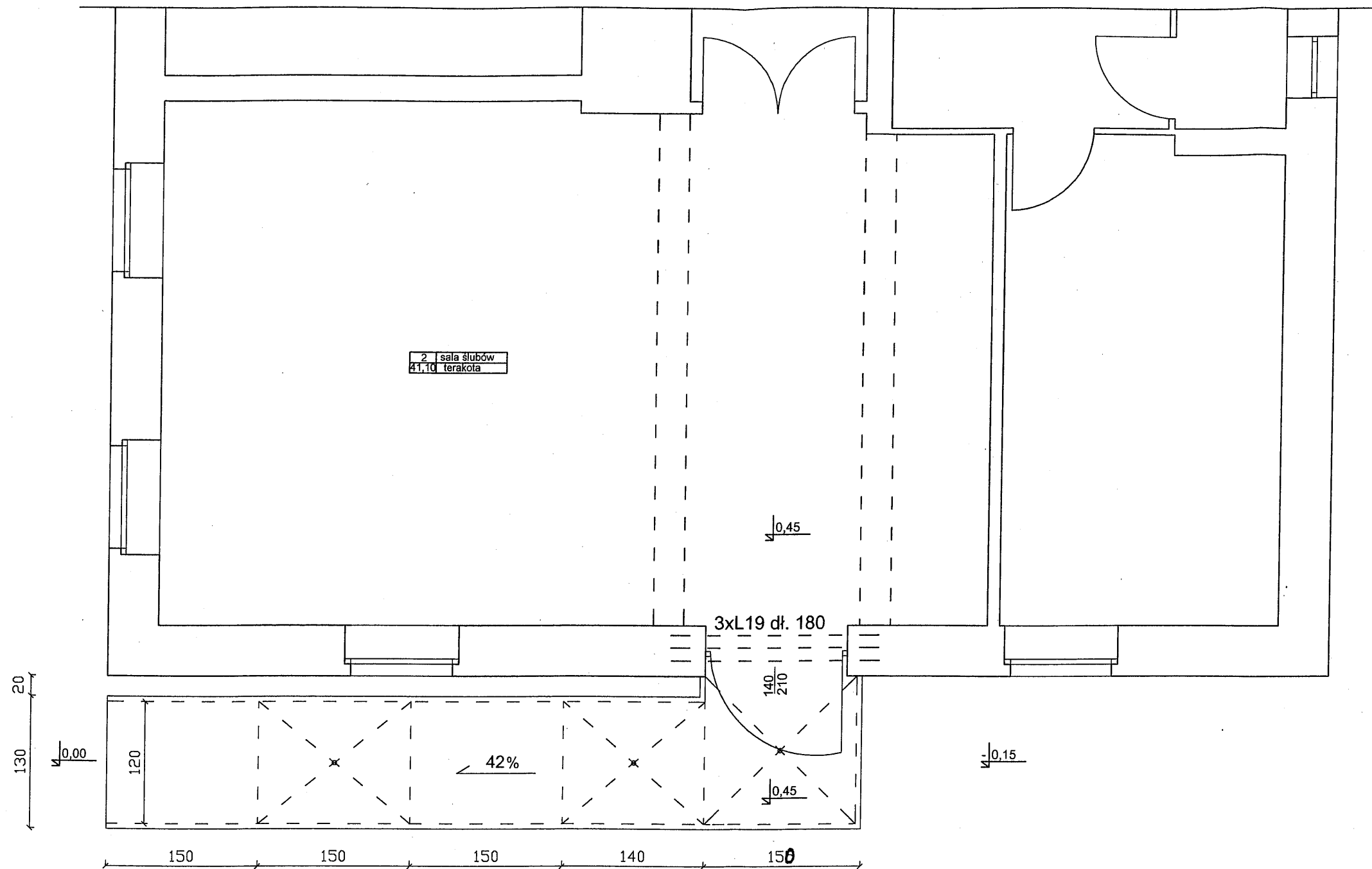


PRZEKRÓJ B-B

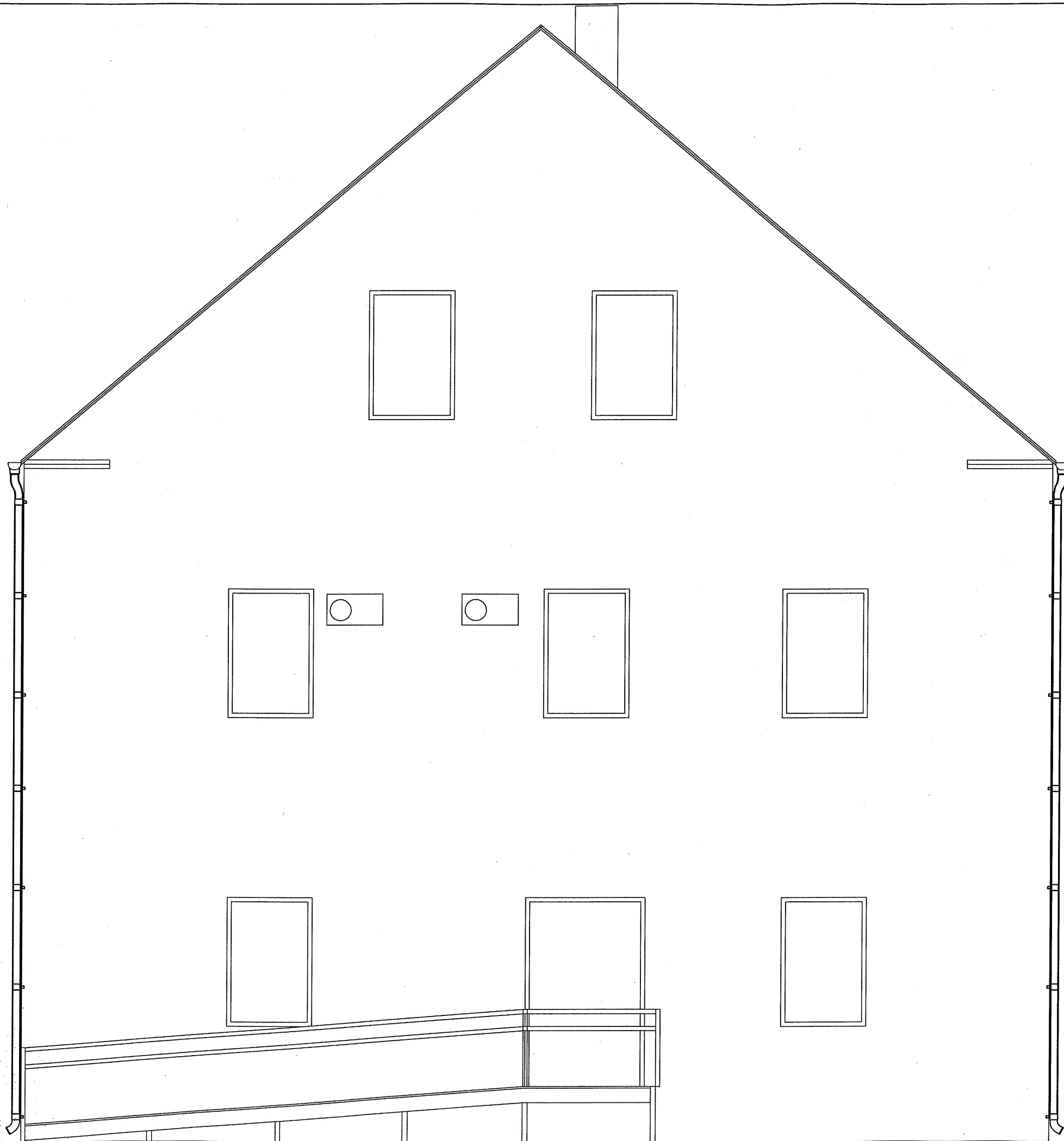


Pochylnia stalowa dla osób niepełnosprawnych Budynek Urzędu Miejskiego w Gozdnicy Gozdnica ul. Ceramików 2 dz. nr 690		
Inwestor	Gmina Gozdnica, ul. Ceramików 2, 68-130 Gozdnica	
Tytuł	PRZEKROJE	nr.rys. 5 SKALA 1:50
Projektant		

Część nie objęta opracowaniem



Pochylnia stalowa dla osób niepełnosprawnych Budynek Urzędu Miejskiego w Gozdnicy Gozdnica ul. Ceramików 2 dz. nr 690		
Inwestor	Gmina Gozdnica, ul. Ceramików 2, 68-130 Gozdnica	
Tytuł	RZUT PARTERU	nr.rys. SKALA 1:50
Projektant		



Przebudowa budynku Urzędu Miejskiego w Gozdnicy i montaż pochylni stalowej dla osób niepełnosprawnych Gozdnica ul. Ceramików 2 dz. nr 690		
Inwestor	Gmina Gozdnica, ul. Ceramików 2, 68-130 Gozdnica	
Tytuł	ELEWACJA POŁUDNIOWA	nr.rys. 8
		SKALA 1:50