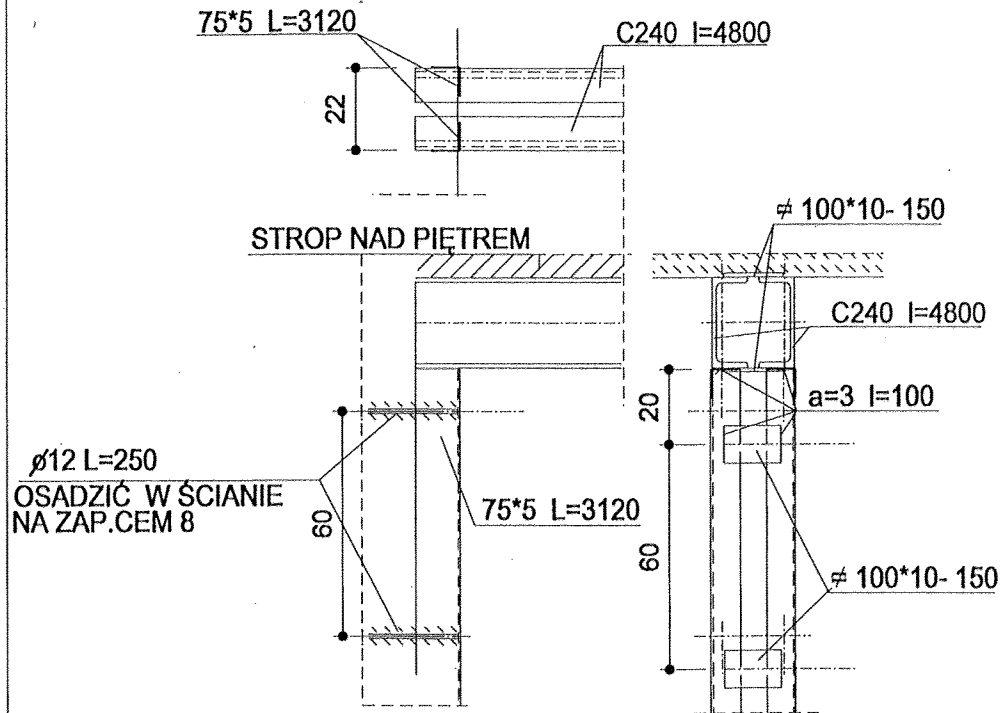
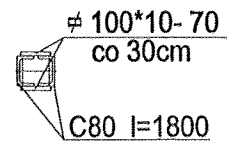


FILARKI WYKONAĆ Z CEGŁY PEŁNEJ NA ZAPR.CEM-WAP.5

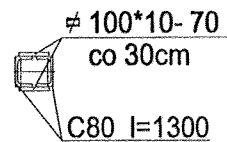
POZ.1.1 szt.1 + POZ.2.1 szt.2



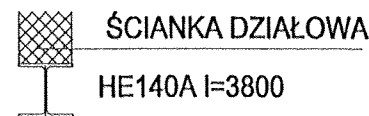
POZ.1.2 szt.2



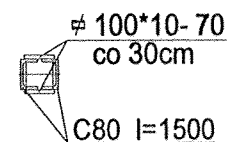
POZ.1.3 szt.2



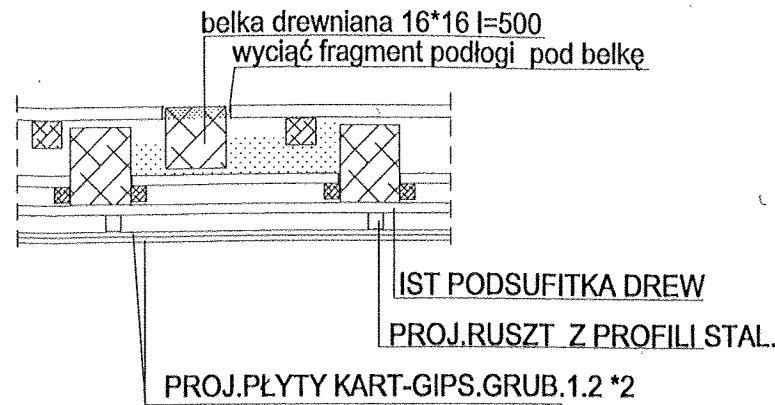
POZ.2.3 szt.1



POZ.1.4 szt.1



POZ.2.5 SZT.1 l=5,00m+1szt l=7,30m



ZBROJENIE PŁYTY POD SZYB DŹWIGU

ELEMENT	PROFIL	DŁUG. (mm)	szt	C.JEDN	WAGA
POZ.1.1 szt.1	C240	4 800	2	33,20	318,72
	# 100*10	150	34	1,17	39,78
POZ.1.2 szt.2	C80	1 800	2	8,64	17,28
	# 100*10	70	14	0,55	15,40
POZ.1.3 szt.2	C80	1 300	2	8,64	17,38
	# 100*10	70	10	0,55	5,50
POZ.1.4 szt.1	C80	1 500	2	8,64	17,28
	# 100*10	70	12	0,55	6,60
POZ.2.1 szt.2	L 75*5	3 120	2	5,76	23,04
	# 100*10	150	6	1,14	2,28
	o12	250	6	0,222	2,64
POZ.3.1 szt.1	C 200	2080	2	25,30	50,60
					516,50

BELKI Z DREWNA KLASY C24

POZ.	PROFIL	długość	szt.
POZ.2.5	16*16	długość -5,0m	szt. 1
POZ.2.5A	16*16	długość -7,30m	szt. 1

STAROSTWO POWIATOWE
W SULĘCIE
REFERAT ADMINISTRACJI
ARCHITEKTONICZNO-BUDOWLANEJ

PRACOWNIA PROJEKTOWO-WYKONAWCZA "MODUŁ" inż. Nelia Jurasik		NR RYS.:
66-300 Międzyrzecz ul. Moniuszki 4 tel.(095) 7412317		
INWESTOR	WÓJT GMINY SŁOŃSK ul. SIKORSKIEGO 15 66-436 SŁOŃSK	BRANŻA K
INWESTYCJA	REMONT GMINNEGO OŚRODKA ZDROWIA WRAZ Z BUDOWĄ WINDY	CZĘŚĆ
OBIEKT	GMINNY OŚRODEK ZDROWIA SŁOŃSK ul. PUSZKINA	SKALA 1:20
TYTUŁ RYS.	ELEMENTY KONSTRUKCYJNE	DATA 07-2006
PROJEKTANT KONSTRUKCJI: [Signature] SPRAWDZAJĄCY KONSTRUKCJI: [Signature] Nr. projekt. nr 10/ Nr. 100/94/G.		