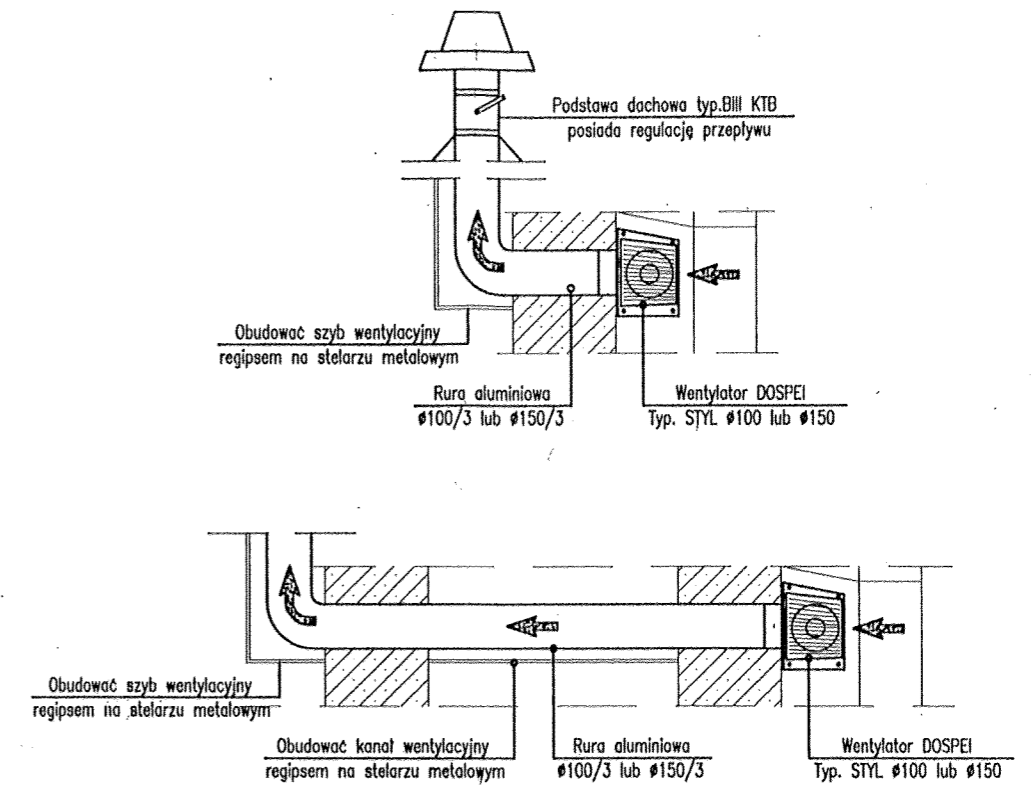
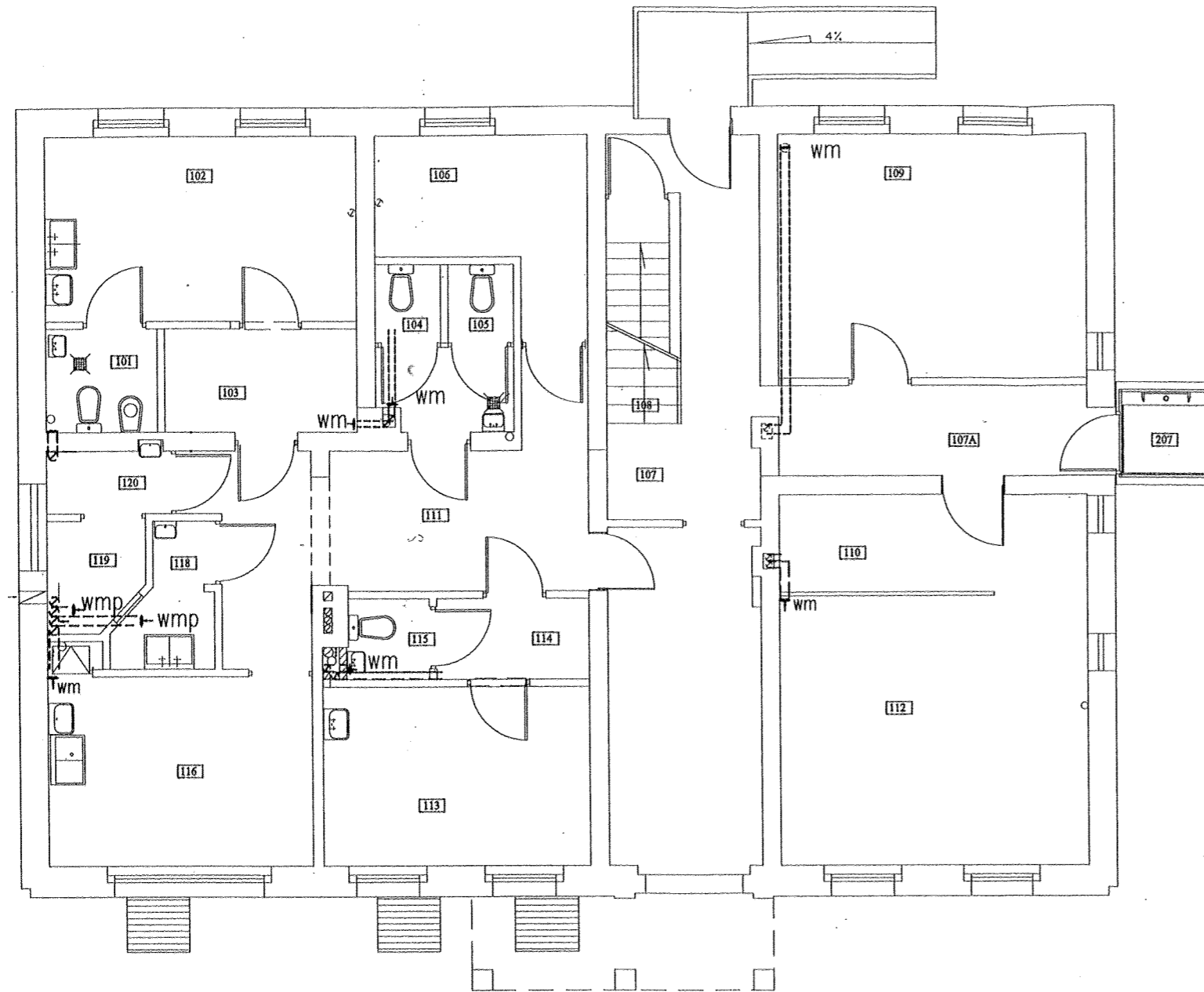


PRZEKRÓJ KANAŁU



OZNACZENIA:

- wmp Wentylacja mechaniczna próżniowa DOSPEL typ STYL DN100
- wm Wentylacja mechaniczna DOSPEL typ STYL DN100

STAROSTWO POWIATOWE
W SULĘCINIE
BIURO ADMINISTRACJI
ARCHITEKTONICZNO-BUDOWLANEJ

PRACOWNIA PROJEKTOWO-WYKONAWCZA			NR RYS. : S - 11
"MODUŁ" inż. Nelia Jurasik			
66-300 Międzyrzecz ul. Moniuszki 4 tel. (095) 7412317			
INWESTOR	WÓJT GMINY SŁOŃSK ul. SIKORSKIEGO 15 66-436 SŁOŃSK	BRANŻA	IS
INWESTYCJA	REMONT GMINNEGO OŚRODKA ZDROWIA WRAZ Z BUDOWĄ WINDY	CZĘŚĆ	
OBIEKT	GMINNY OŚRODEK ZDROWIA SŁOŃSK ul. PUSZKINA	SKALA	
TYTUŁ RYS.	BZUT PARTERU WENT. MECHANICZNA	DATA	07-2006
ASYSTENT PROJEKTANTA I. SANIT.	PROJEKTANT INST. SANIT.	SPRAWDZAJĄCY INST. SANIT.	
<i>Piotr Steynsny</i> Zakres: projektowanie i nadzór w zakresie instalacji sanitarnych		inż. inż. Zbigniew Tarek Nr upr. bud. 747/82 specjalność: instalacyjno-inżynieryjna w zakresie instalacji sanitarnych	