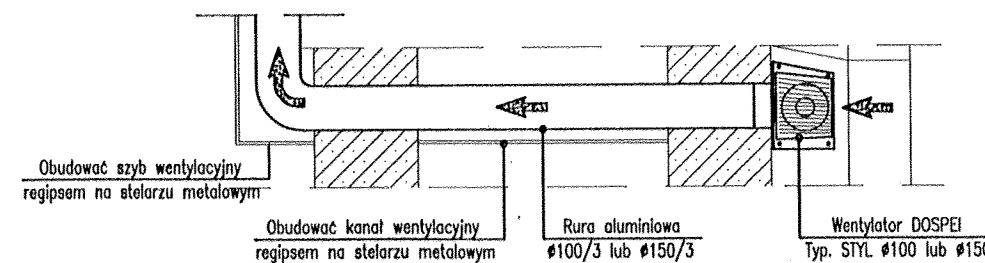
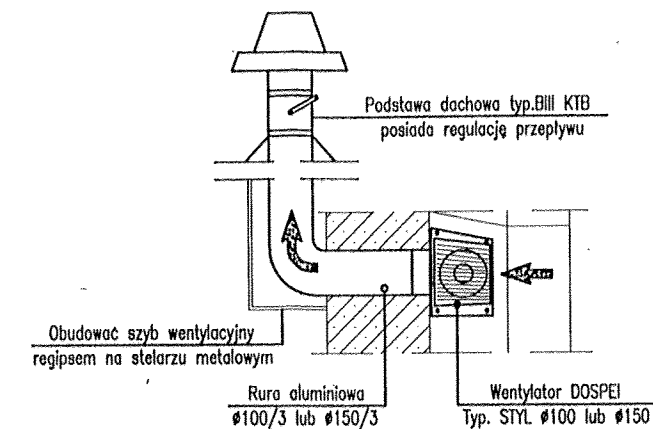


### PRZEKRÓJ KANAŁU



#### OZNACZENIA:

- wmp      Wentylacja mechaniczna próżniowa **DOSPEL  $\phi$ 100**
- wm        Wentylacja mechaniczna **DOSPEL  $\phi$  100**

STAROSTWO POWIATOWE  
W SULECZYNIE  
REFERAT ADMINISTRACJI  
ARCHITEKTONICZNO - BUDOWLANEJ

<b>PRACOWNIA PROJEKTOWO-WYKONAWCZA</b> <b>"MODUŁ" inż. Nelia Jurasik</b>		NR RYS.:
66-300 Międzyrzecz ul. Moniuszki 4      tel. (095) 7412317		<b>S - 12</b>
INWESTOR	WÓJT GMINY SŁOŃSK ul. SIKORSKIEGO 15 66-436 SŁOŃSK	BRANŻA <b>IS</b>
INWESTYCJA	REMONT GMINNEGO OŚRODKA ZDROWIA WRAZ Z BUDOWĄ WINDY	CZĘŚĆ
OBIEKT	GMINNY OŚRODEK ZDROWIA SŁOŃSK ul. PUSZKINA	SKALA
TYTUŁ RYS.	RZUT PIĘTRA WENTYLACJA MECHANICZNA	DATA
ASYSTENT PROJEKTANTA I. SANIT.	PROJEKTANT INST. SANIT.	SPRAWDZAJĄCY INST. SANIT.
<i>Piotr Stepiński</i>	<i>Nelia Jurasik</i>	Nr upr. bud. 747/82 specjalność: instalacyjno-inżynierska w zakresie instalacji sanitarnych
		<b>07-2006</b>