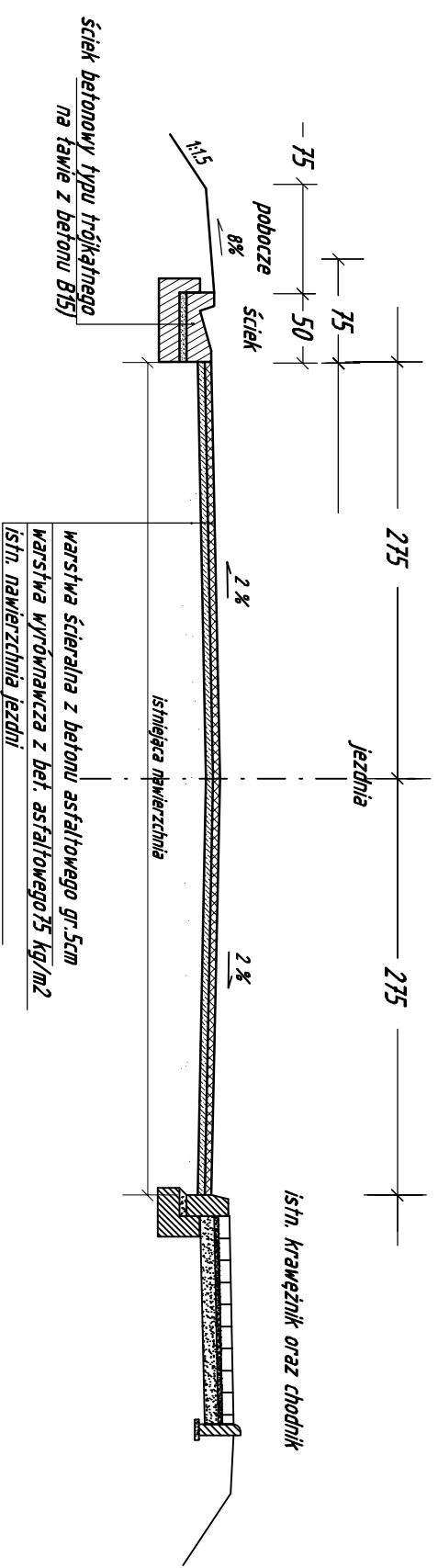
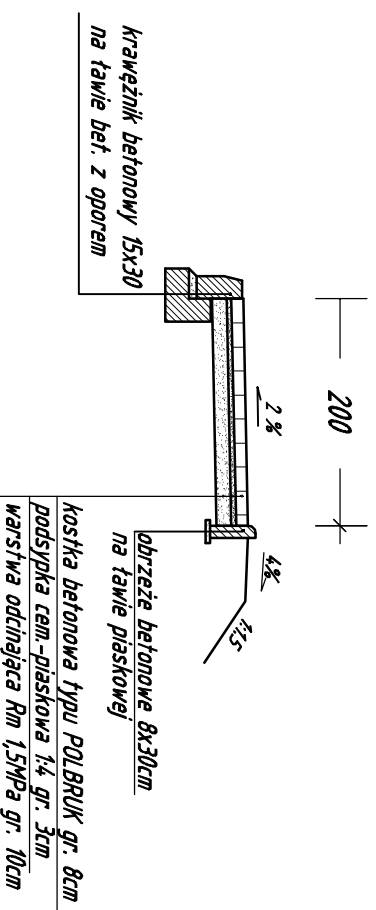


[cm]

Remontowana droga gminna - ul. Krucza



Konstr. remontowanego chodnika



KOMPLET INWEST

ZAKŁAD USŁUG TECHNICZNYCH
KOMPLET INWEST
Tomasz Granops
ul. Wielka Odrzańska 18A/5 17, 70 - 535 Szczecin

Objekt: Remont drogi gminnej - ul. Krucza w Słońsku

Rys. Nr

Temat: Przekrój normalny

Skala
1:50

Branża: drogowa

Data opracowania: 10.07.2010r.

Podpis

Projektował:

mgr inż. Tomasz Granops

upr.konstr.507/Sz/94

Opracował:

mgr inż. Łukasz Szawaryński