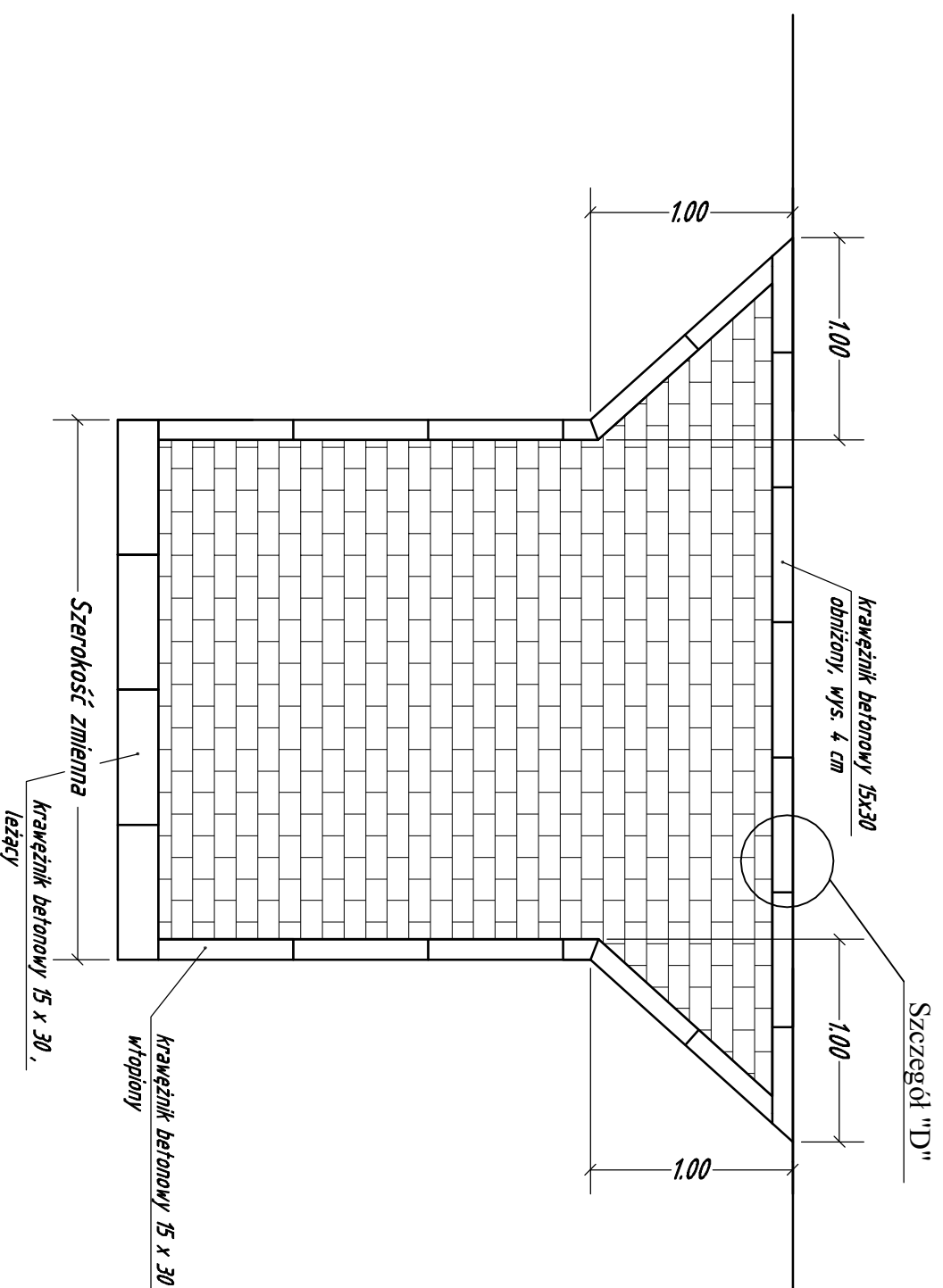
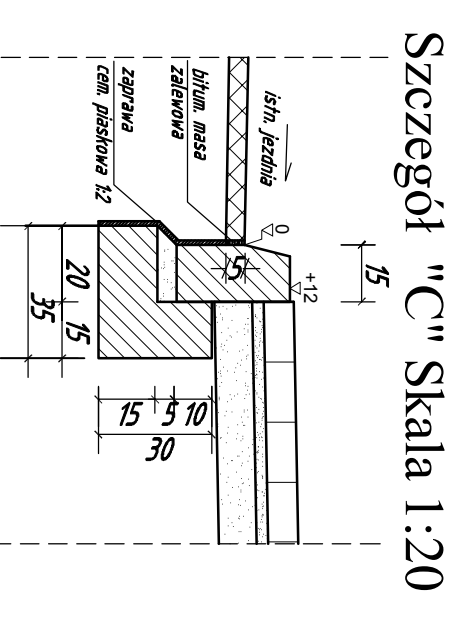
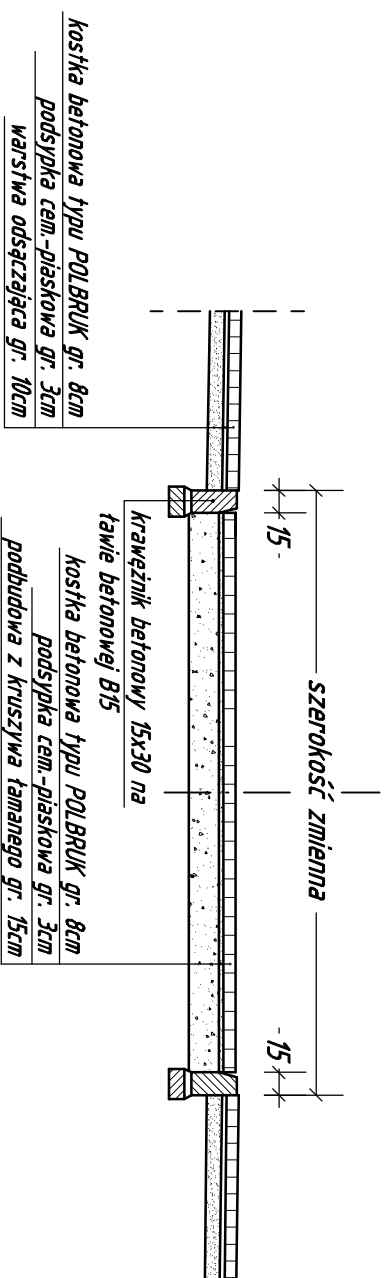


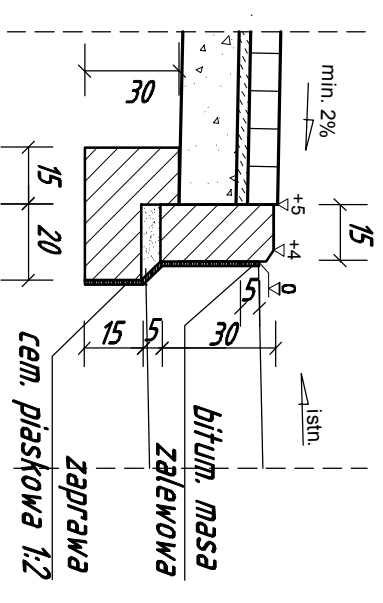
Zjazd bramowy z kostki betonowej typu POLBRUK



Konstrukcja zjazdu bramowego z kostki betonowej typu POLBRUK



Krawężnik betonowy 15x30 na ławie betonowej z oporem



Krawężnik betonowy 15x30 na ławie betonowej B15 z oporem, obniżony

KOMPLET INWEST		Rys. N 2.2 Skala 1:50
ZAKŁAD USŁUG TECHNICZNYCH KOMPLET INWEST Tomasz Granops, ul. Wielka Odrzańska 18A/5, 70-535 Szczecin		
Objekt: Projekt przebudowy nawierzchni jezdni oraz chodników w ul. Prostej oraz ul. Rybackiej w miejscowości Słońsk		
Temat: Przekroje normalne		
Branża: drogowa	Data opracowania: 12.01.2010r.	Podpis
Projektował: mgr inż. Tomasz Granops	upr.konstr.507/S2/94	
Opracował: mgr inż. Lukasz Szawaryński		