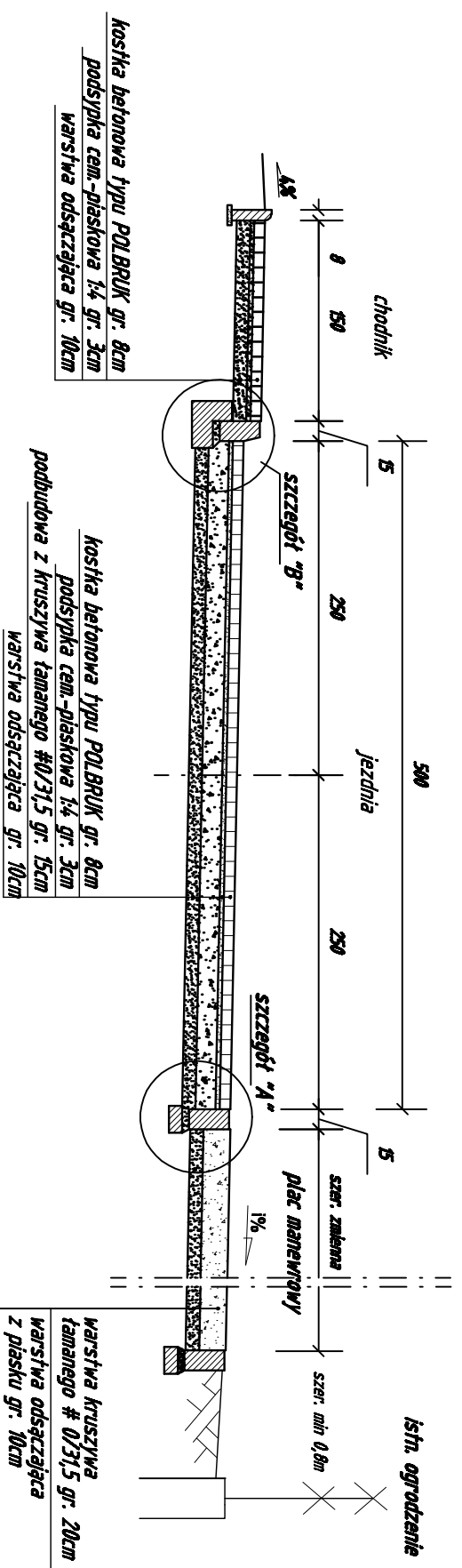


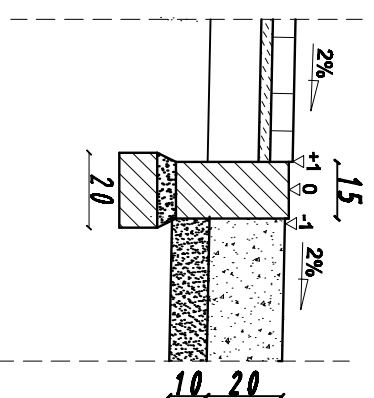
[cm]

Przebudowa drogi dojazdowej do boiska sportowego

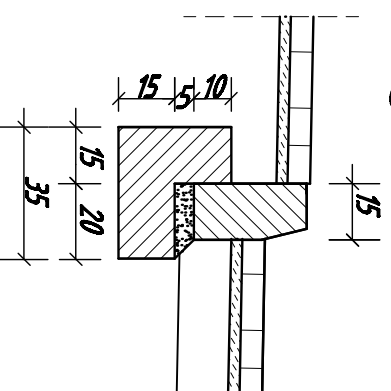
(przekrój normalny przez drogę dojazdową i miejsca postojowe)



Szczegół "A" Skala 1:25



Szczegół "B" Skala 1:25



Opornik betonowy 15x30
na ławie betonowej B15

Krawężnik betonowy 15x30 na ławie
betonowej B15 z oporem

KOMPLET INWEST		Rys. Nr 2 Skala 1:50
ZAKŁAD USŁUG INŻYNIERSKICH KOMPLET INWEST Tomasz Gwóźdź, ul. Władysława Okrzejskiego 15A/5, 76-535 Świdnica		
Opis: Przebudowa drogi dojazdowej do boiska sportowego w m. Stork		
Temat: Przekrój normalny		Podpis
Branda: drogowca	Data opracowania: 27.10.2008	
Projektant:	mgr inż. Tomasz Gwóźdź	upr.konst.507/Szp/4
Opracował:	mgr inż. Łukasz Szewczyński	