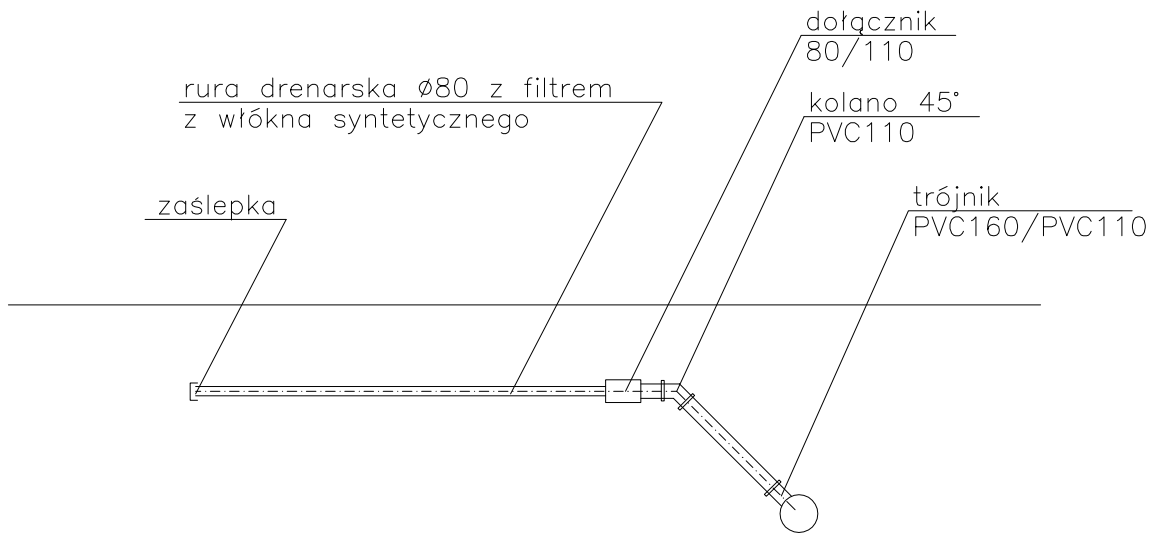
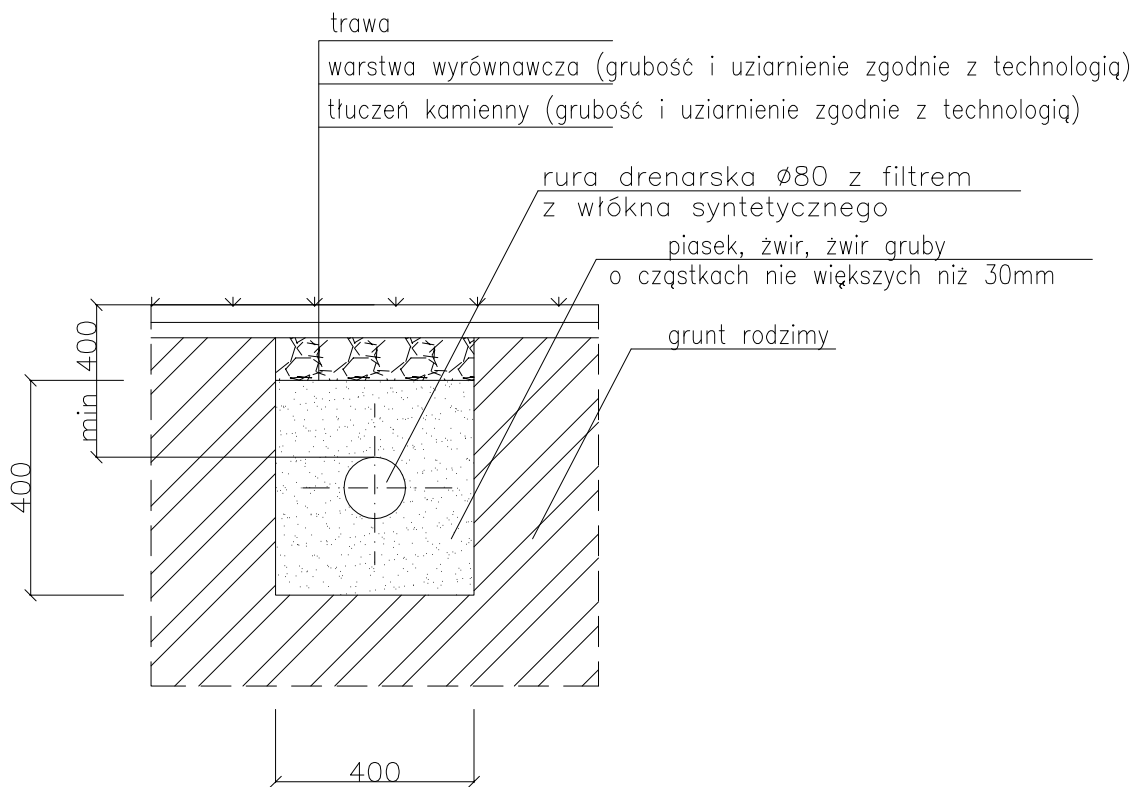


SCHEMAT POŁĄCZEŃ RURY DRENARSKIEJ Z PRZEWODAMI KANALIZACJI DESZCZOWEJ



SCHEMAT UKŁADANIA RUR DRENARSKICH



PRZEBUDOWA BOISKA PIŁKARSKIEGO KLUBU SPORTOWEGO WARTA W SŁOŃSKU

JEDNOSTKA PROJEKTOWA: PROJEKT BUDOWLANO-WYKONAWCZY			
ATELIER XXI 71-670 SZCZECIN, UL.PRZYJACIÓŁ ŻOŁNIERZA 80/3 tel. 0-048 91 4643763 / 695 426810			
PROJEKTANT	PODPIS/DATA	OBIEKT/ADRES:	
mgr inż. Dorota Krych upr. proj. 67/SZ/89		BOISKO PIŁKARSKIE 66-436 SŁOŃSK DZ.NR 741/16,741/17,741/6,OBREB:SŁOŃSK	
SPRAWDZAJĄCY	PODPIS/DATA	INWESTOR:	
Antoni Saganowicz upr. proj. 35/Sz/77		GMINA SŁOŃSK 66-436 SŁOŃSK UL.SIKORSKIEGO 15	
FAZA:	BRANŻA:		NR RYS.:
P.B./P.W.	SANITARNA		PB/IS/08
SKALA:	MIEJSCE/DATA:	RYSUNEK:	
/	Szczecin, 15.12.2007	SZCZEGÓŁY	