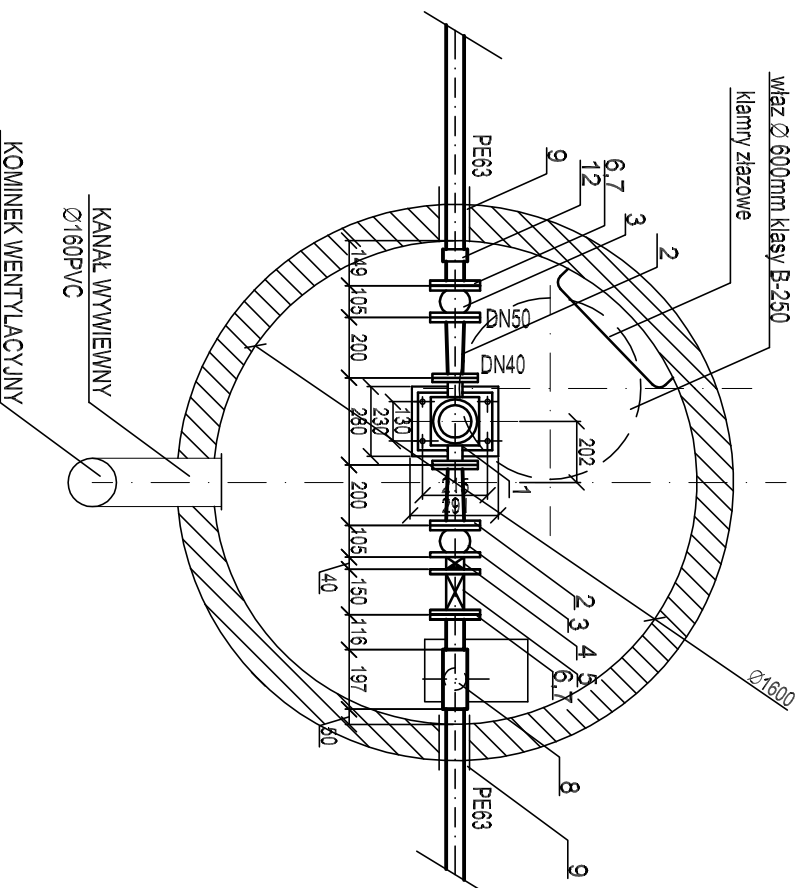


A - A



- UWAGI:**
1. ZESTAWIENIE POZYCJI ZNAJDUJE SIĘ W OPISIE TECHNICZNYM
 2. KANAŁ WYWIEWNY UMIEŚCIĆ POD STROPEM POMPOWNI WYPROWADZIĆ PONAD TEREN I ZAKOŃCZYĆ KOMINKIEM

**PRZEBUDOWA BOISKA PIŁKARSKIEGO
KLUBU SPORTOWEGO WARTA W SŁONSKU**

JEDNOSTKA PROJEKTOWA: **PROJEKT BUDOWLANO-WYKONAWCZY**

ATELER XXI 71-670 SZCZECIN, UL.PRZYJACIOŁ ZOLNIERZA 80/3

tel. 0-048 91 4643763 / 695 426810

PROJEKTANT: _____ PODPIS/DATA: _____

mgr inż. Dorota Krych BOJSKO PIŁKARSKIE

upr. proj. 67/SZ/89 66-436 SŁONSK DZ.NR 741/16.741/17.741/6.0BRREB.SŁONSK

SPRAWDZAJĄCY: _____ PODPIS/DATA: _____

Antoni Saganowicz GMINA SŁONSK

upr. proj. 35/SZ/77 66-436 SŁONSK UL.SIKORSKIEGO 15

FAZA: _____ BRANŻA: _____

P.B./P.W. SANITARNA

SKALA: _____ MIEJSCE/DATA: _____

1:25 Szczecin, 15.12.2007

RYSUNEK: _____

NR RYS.: _____

POMPOWNIA

PB/IS/05