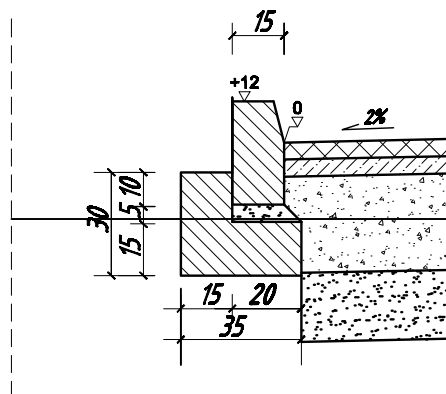


Szczegół "A" Skala 1:20



Krawężnik betonowy 15x30 na ławie betonowej z oporem

<div style="border: 1px solid red; padding: 5px; display: inline-block; font-weight: bold; color: red;">KOMPLET INWEST</div>		ZAKŁAD USŁUG TECHNICZNYCH KOMPLET INWEST Tomasz Granops ul. Wielka Odrzańska 18A/5 17, 70 - 535 Szczecin	
Objekt: Remont nawierzchni jezdni drogi gminnej w m. Ownice			Rys. Nr 2 Skala 1:50
Temat: Przekroje normalne			
Branża: drogowa	Data opracowania: 25.02.2011r.		Podpis
Projektował:	mgr inż. Tomasz Granops	upr.konstr.507/Sz/94	
Opracował:	mgr inż. Łukasz Szawaryński		