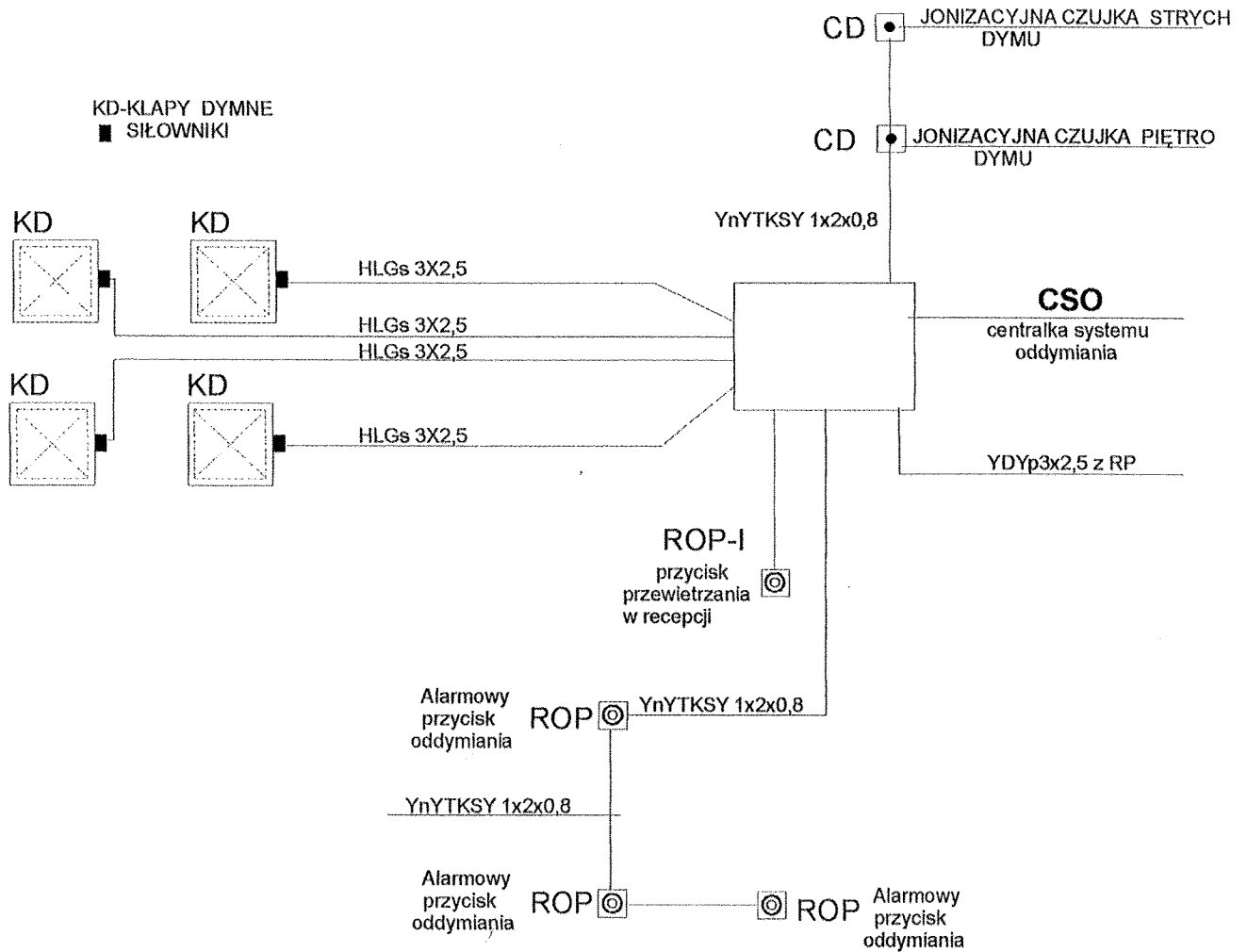


INSTALACJA ODDYMIANIA KLATKI SCHODOWEJ

UWAGI.

1. SZCZEGÓŁY INSTALACJI UZGODNIĆ Z INWESTOREM I PRODUCENTEM URZĄDZEŃ, STOSOWNIE DO WYBRANEGO SYSTEMU ODDYMIANIA



STAROSTWO POWIATOWE
W SULECZYNIE
REFERAT ADMINISTRACJI
ARCHITEKTONICZNO-BUDOWLANEJ

PRACOWNIA PROJEKTOWO-WYKONAWCZA "MODUŁ" inż. Nelia Jurasik 66-300 Międzyzecz tel.(095) 7412317 ul. Moniuszki 4		NR RYS.: E-7
INWESTOR	URZĄD GMINY SŁOŃSK UL. SIKORSKIEGO 15 66-438 SŁOŃSK	BRANŻA B
INWESTYCJA	REMONT GMINNEGO OŚRODKA ZDROWIA WRAZ Z BUDOWĄ WINDY ZEŹW.	CZĘŚĆ IE
OBIEKT	GMINNY OŚRODEK ZDROWIA	SKALA
TYTUŁ RYS.	SCHEMAT ZASILANIA KLAP DYMNYCH	DATA 07-2006
PROJEKTANT/INSTALACJI ELEKTRYCZNEJ inż. Andrzej Wachtowski nr upr. 18 01/03/Gw		SPRAWDZAJĄCY/INSTALACJI ELEKTRYCZNEJ inż. Stanisław Siemaszko nr upr. 30/77/Gw