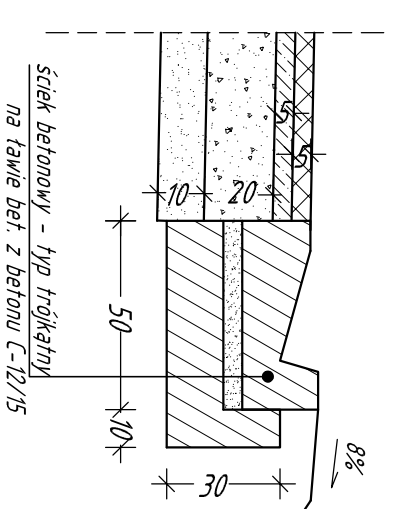
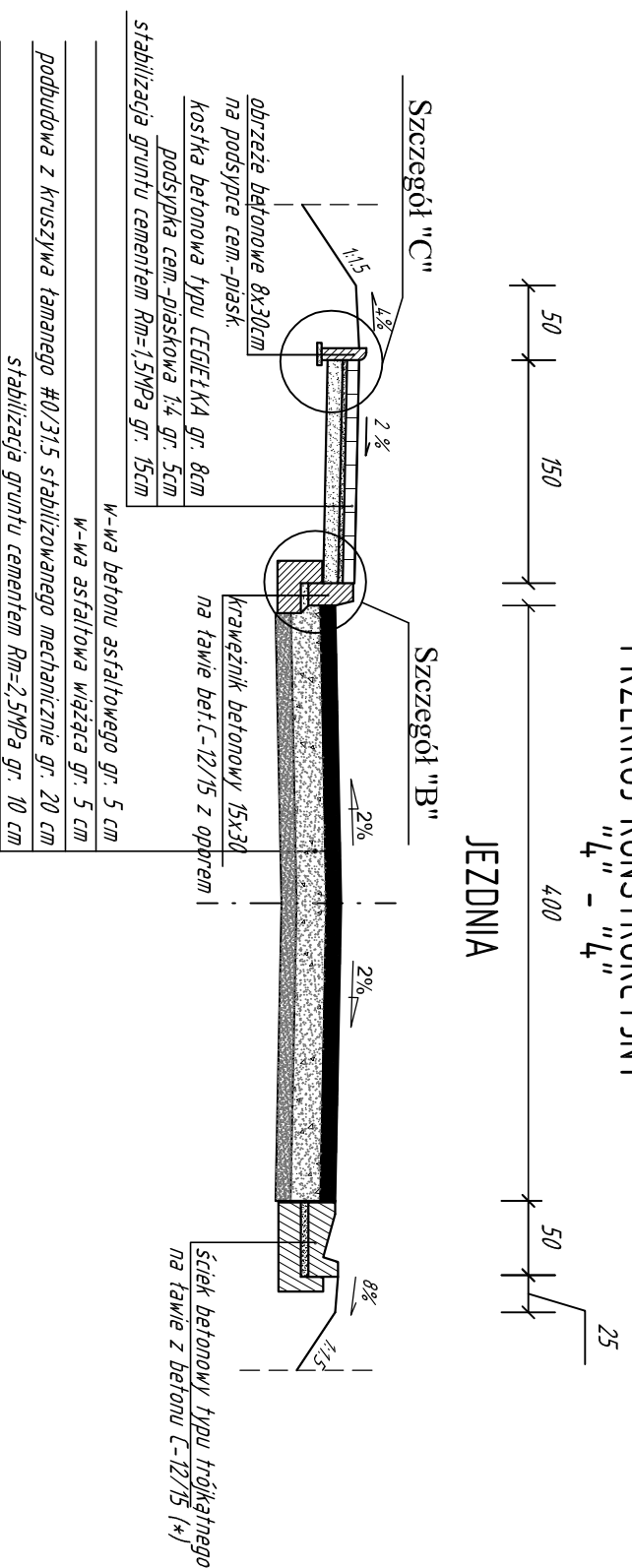


[cm]

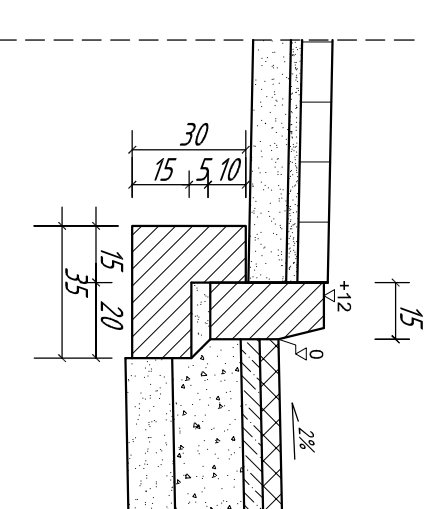
Szczegół "A" Skala 1:20



PRZEKRÓJ KONSTRUKCYJNY
"4" - "4"
JEZDNIA

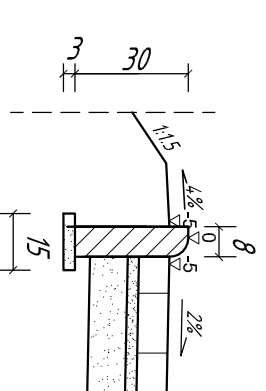


Szczegół "B" Skala 1:20



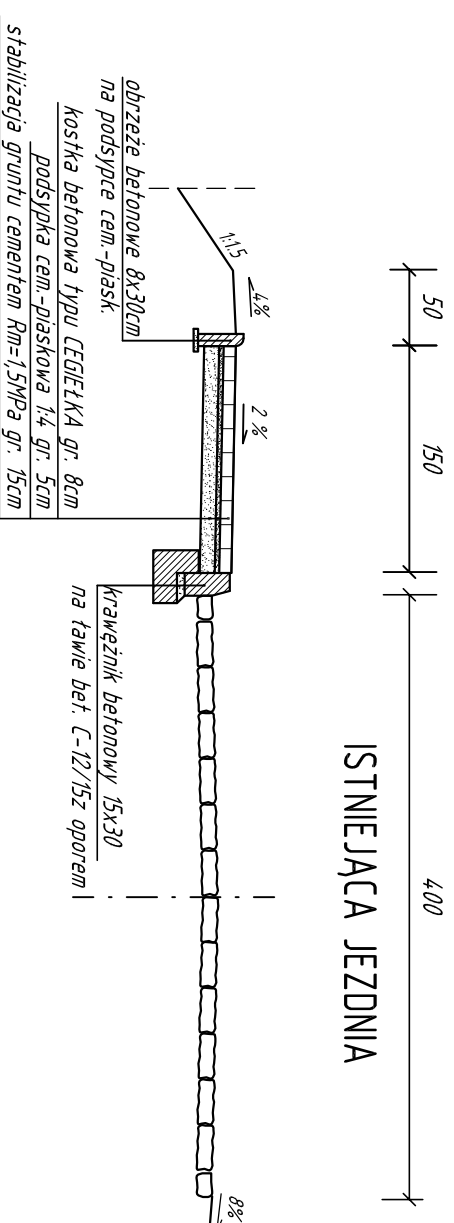
Krawężnik betonowy 20x30 na ławie betonowej C12/15 z oporem

Szczegół "C" Skala 1:20



PRZEKRÓJ KONSTRUKCYJNY
"5" - "5"

ISTNIEJĄCA JEZDNIA



* Ścianki betonowe należy ułożyć przy krawędzi jezdni od km 00+076,49 do km 00+133,31

KOMPLET INWEST ZAKŁAD USŁUG TECHNICZNYCH KOMPLET INWEST		Tomasz Granops, ul. Wielka Odrzańska 18A/5, 70-535 Szczecin	
Temat: Przekroje normalne			
Branża: drogowa		Data opracowania: 12.03.2012	
Projektował:	mgr inż. Tomasz Granops	upr.konstr.507/Sz/94	
Opracował:	mgr inż.Łukasz Szawaryński		
Obiekt: Projekt przebudowy ulicy Młyńskiej w miejscowości Ownice, gm Słońsk.		Rys.Nr.3/2 Skala 1:50	
Podpis			