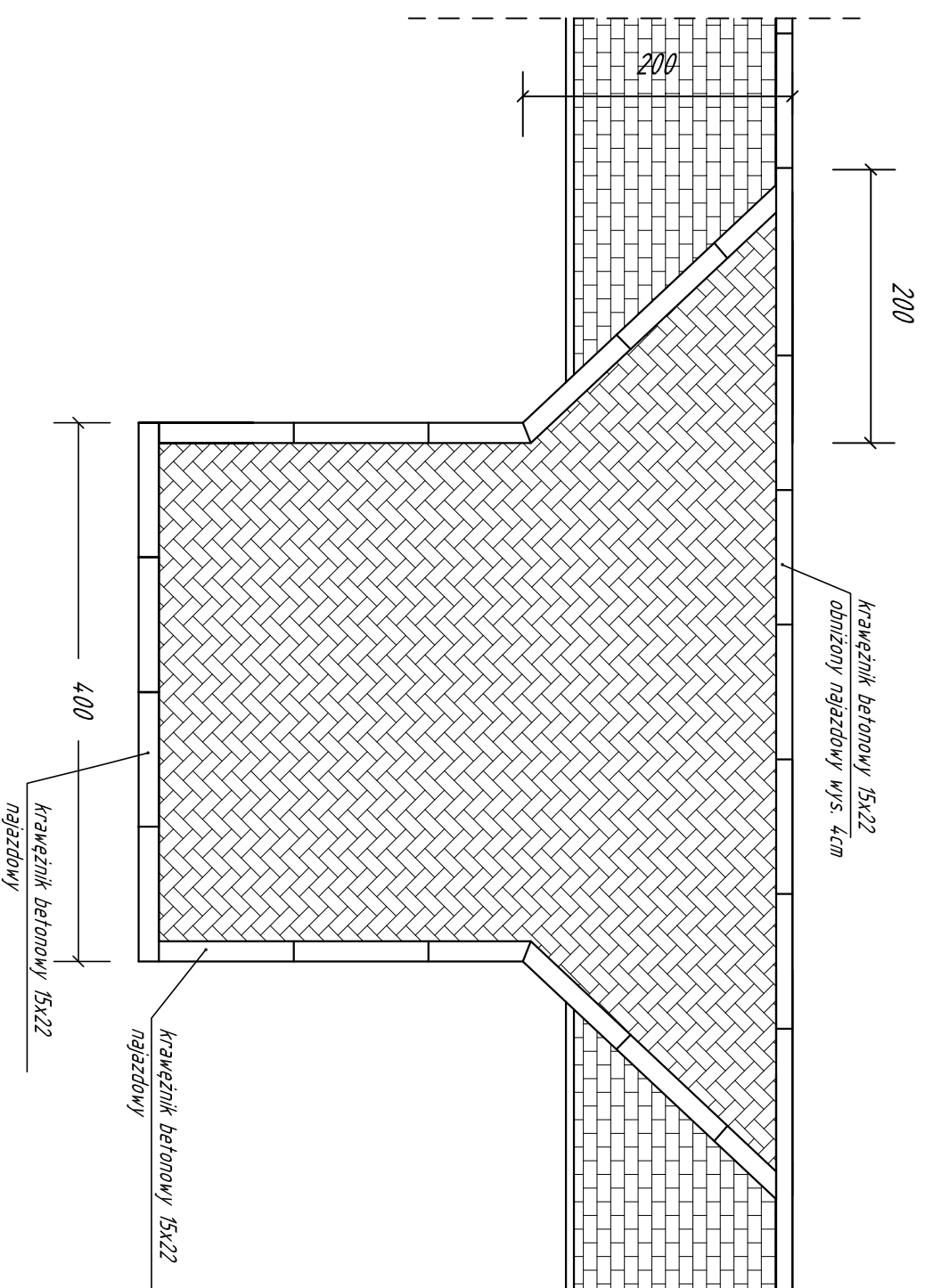
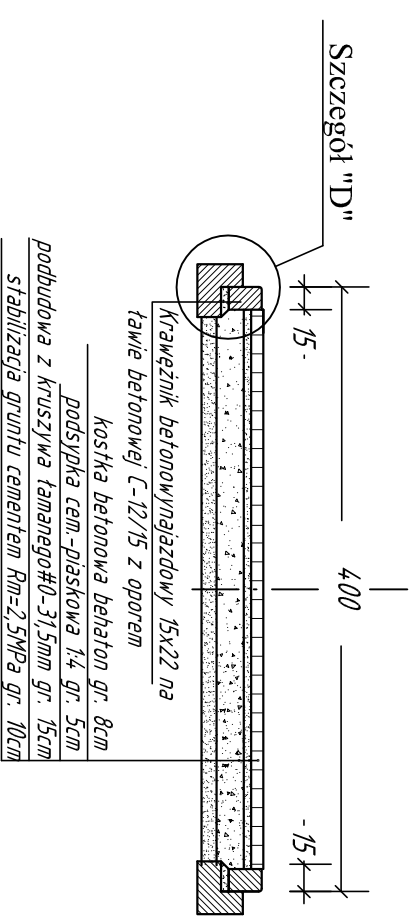


[cm]

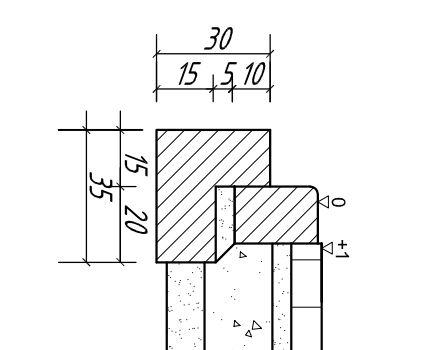
Zjazd indywidualny z betonowej kostki brukowej behaton



Konstrukcja zjazdu indywidualnego z betonowej kostki brukowej behaton



Szczegół "D" Skala 1:20



Krawężnik betonowy najazdowy 15x22 na ławie betonowej C-12/15 z oporem

KOMPLET INWEST

ZAKŁAD USŁUG TECHNICZNYCH
KOMPLET INWEST

Tomasz Granops, ul. Wielka Odrańska 18A/5, 70-535 Szczecin

Obiekt: Projekt przebudowy ulicy Młyńskiej
w miejscowości Ownice, gm Słońsk.

Temat: Przekroje normalne

Rys. Nr. 3/3
Skala
1:50

Branża: drogowa

Podpis

Projektował: mgr inż. Tomasz Granops

upr.konstr.507/Sz/94

Opracował: mgr inż. Łukasz Szawaryński