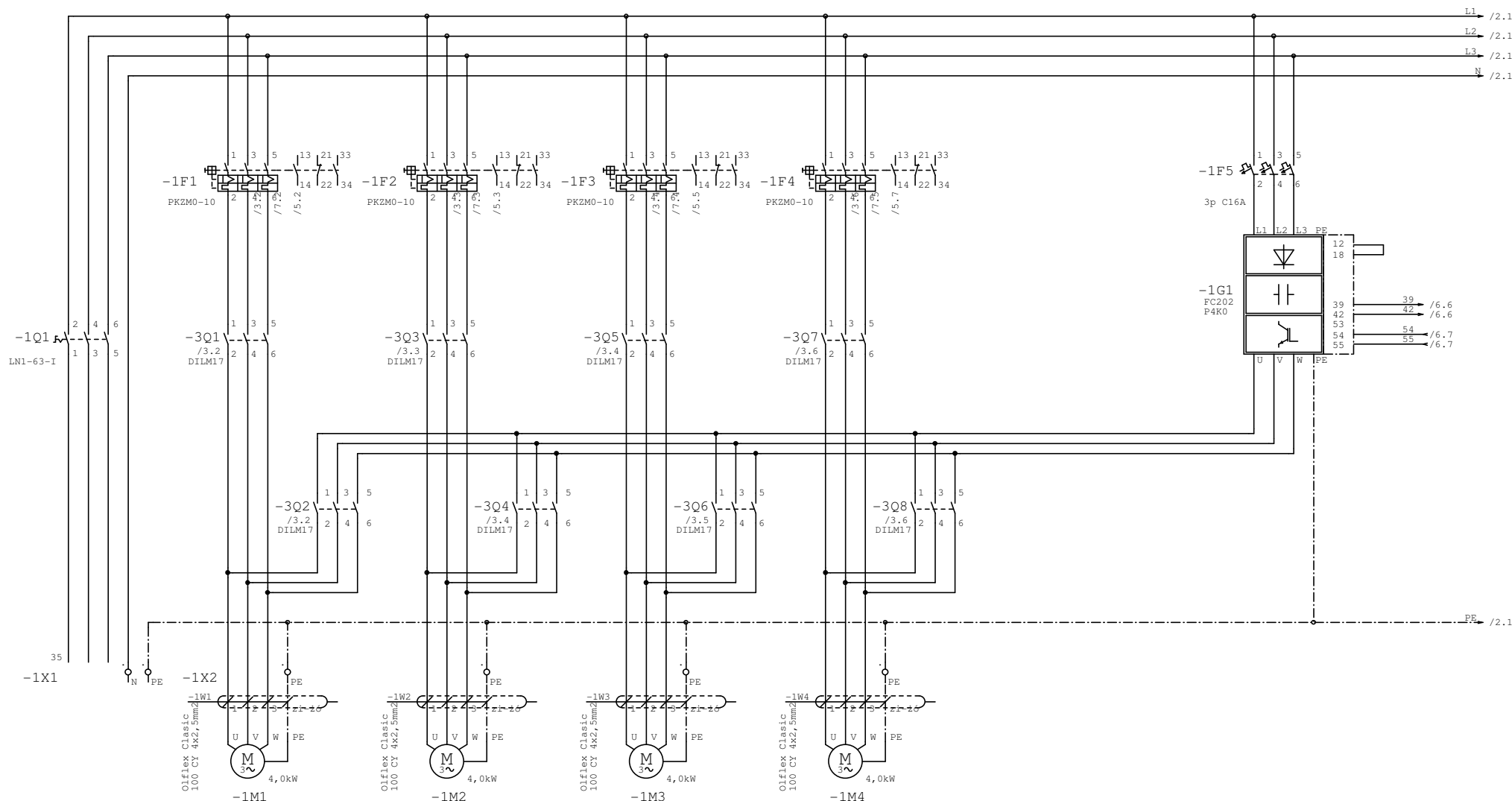


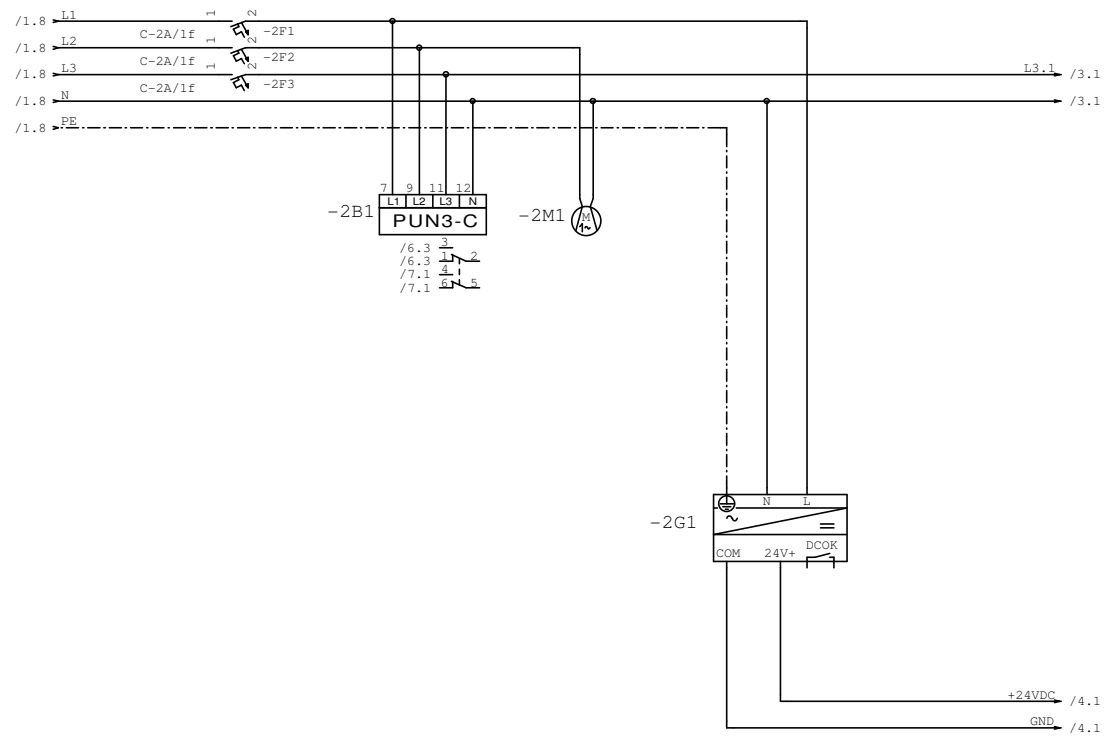
Zasilanie Rozłącznik Główny	Pompa 1	Pompa 2	Pompa 3	Pompa 4	Przetwornica VLT
	Obwody siłowe	Obwody siłowe	Obwody siłowe	Obwody siłowe	



Projektant: Prestige ul. Krańcowa 79 61-048 Poznań tel. 517 190 265 ELECTROTOM TOMASZ MALECHA tel505007407	Inwestor: Urząd Gminy Słońsk ul. Sikorskiego 15 66-466 Słońsk Objekt: STACJA UZDATNIANIA WODY Lemierzyce	Nazwa rysunku: Rozdzielnia Zasilająco Sterownicza Zestawu Hydroforowego RZS-ZH			Nr. Rysunku E4
		Nawisko Nr. upraw. Podpis	Projektował: T. Malecha WKP/0287/PWOE/06	Sprawdził:	Opracował:

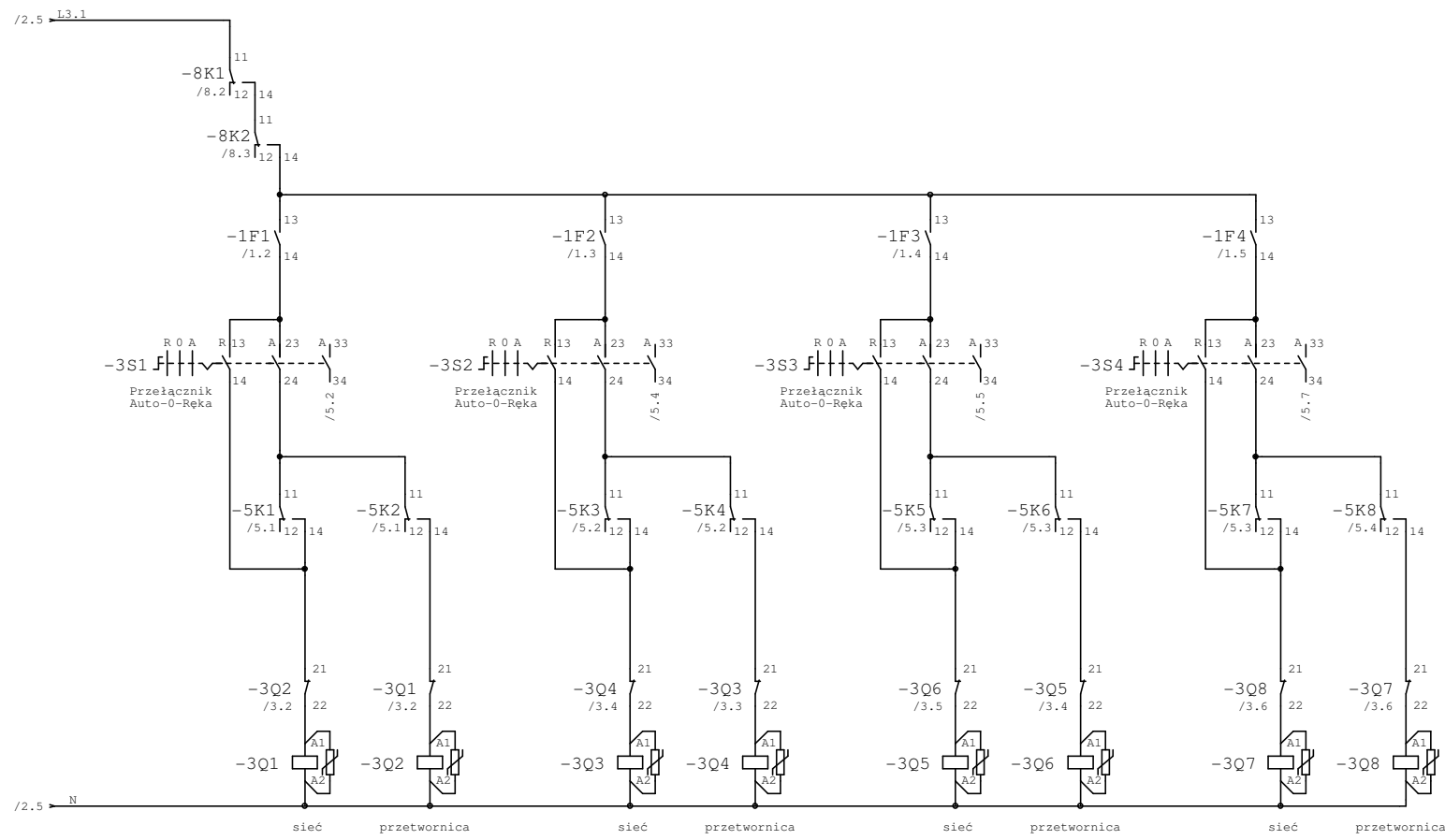
branża:
elektryczna
PROJEKT
PB

Zabezpieczenie obwodów sterowania	Kontrola zasilania	Wentylacja szafy	Zasilanie 24VDC Zasilacz MDR-40-24V/1,7A
-----------------------------------	--------------------	------------------	--



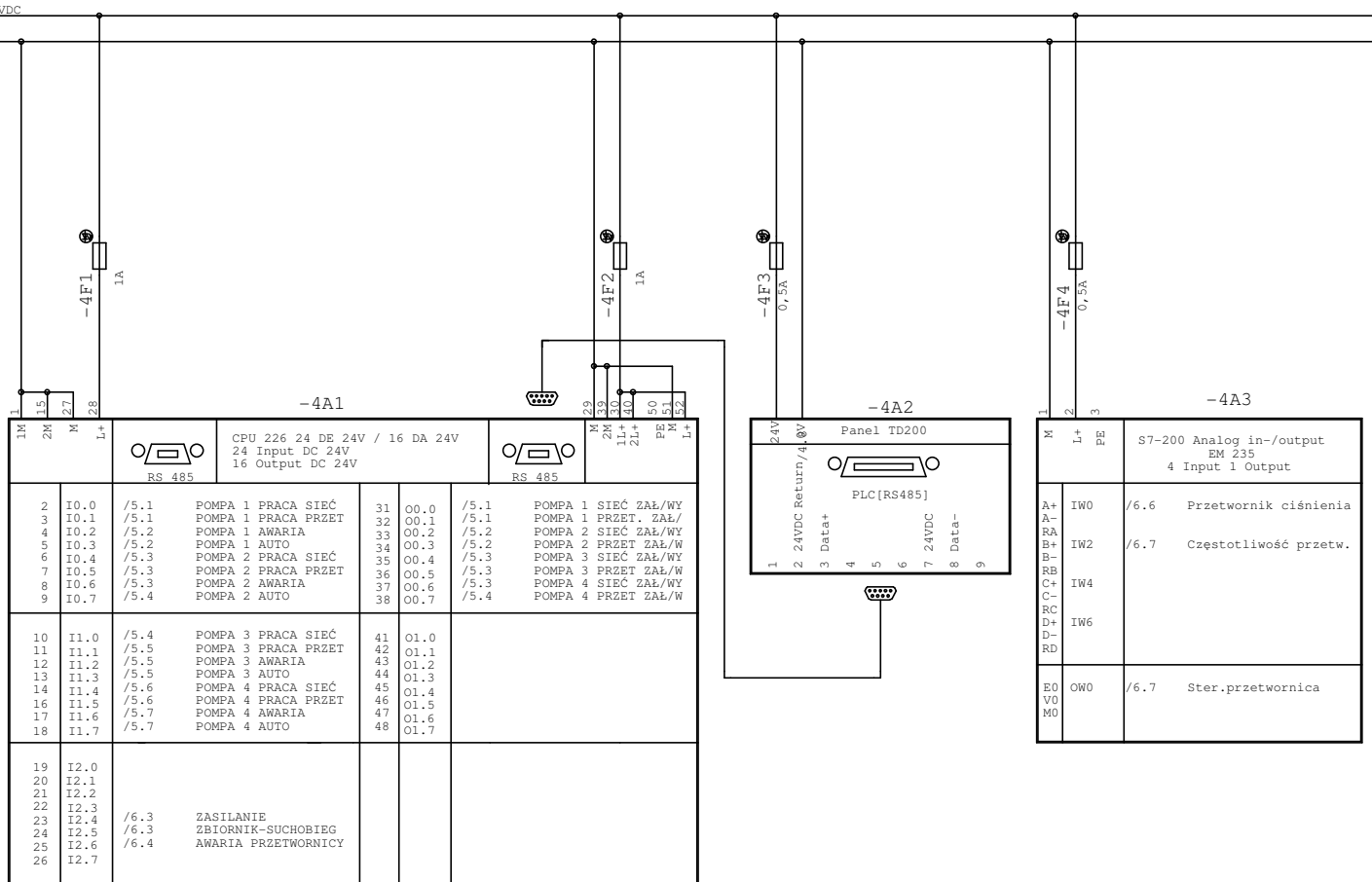
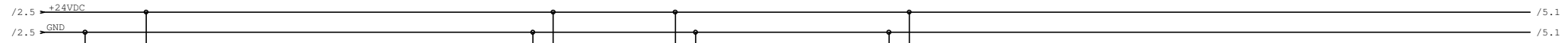
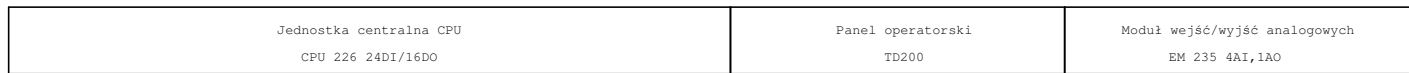
Projektant: Prestige ul. Krańcowa 79 61-048 Poznań tel. 517 190 265 ELECTROTOM TOMASZ MALECHA tel505007407	Inwestor: Urząd Gminy Słońsk ul. Sikorskiego 15 66-466 Słońsk	Nazwa rysunku: Rozdzielnia Zasilająco Sterownicza Zestawu Hydroforowego RZS-ZH			Nr. Rysunku E4
		Obiekt: STACJA UZDATNIANIA WODY Lemierzyce	Projektował: T.Malecha WKP/0287/PWOE/06	Sprawdził:	Opracował:
	Nawzisko Nr.upraw.		Podpis	branża: elektryczna	Strona 2 z 8 Str.
	PROJEKT PB				Arkusz: A3 Skala

Pompa 1	Pompa 2	Pompa 3	Pompa 4
Sterowanie A-0-R	Sterowanie A-0-R	Sterowanie A-0-R	Sterowanie A-0-R

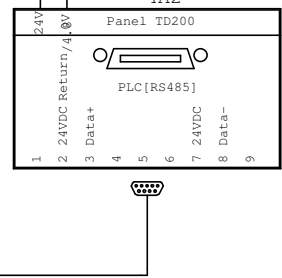


<table border="1"> <tr><td>/1.2</td><td>1</td><td>2</td></tr> <tr><td>/1.2</td><td>3</td><td>4</td></tr> <tr><td>/1.2</td><td>5</td><td>6</td></tr> <tr><td>/5.1</td><td>13</td><td>14</td></tr> <tr><td>/3.2</td><td>21</td><td>22</td></tr> <tr><td>/7.2</td><td>33</td><td>34</td></tr> </table>	/1.2	1	2	/1.2	3	4	/1.2	5	6	/5.1	13	14	/3.2	21	22	/7.2	33	34	<table border="1"> <tr><td>/1.2</td><td>1</td><td>2</td></tr> <tr><td>/1.2</td><td>3</td><td>4</td></tr> <tr><td>/1.2</td><td>5</td><td>6</td></tr> <tr><td>/5.1</td><td>13</td><td>14</td></tr> <tr><td>/3.2</td><td>21</td><td>22</td></tr> <tr><td>/7.2</td><td>33</td><td>34</td></tr> </table>	/1.2	1	2	/1.2	3	4	/1.2	5	6	/5.1	13	14	/3.2	21	22	/7.2	33	34	<table border="1"> <tr><td>/1.3</td><td>1</td><td>2</td></tr> <tr><td>/1.3</td><td>3</td><td>4</td></tr> <tr><td>/1.3</td><td>5</td><td>6</td></tr> <tr><td>/5.3</td><td>13</td><td>14</td></tr> <tr><td>/3.4</td><td>21</td><td>22</td></tr> <tr><td>/7.3</td><td>33</td><td>34</td></tr> </table>	/1.3	1	2	/1.3	3	4	/1.3	5	6	/5.3	13	14	/3.4	21	22	/7.3	33	34	<table border="1"> <tr><td>/1.3</td><td>1</td><td>2</td></tr> <tr><td>/1.3</td><td>3</td><td>4</td></tr> <tr><td>/1.3</td><td>5</td><td>6</td></tr> <tr><td>/5.3</td><td>13</td><td>14</td></tr> <tr><td>/3.3</td><td>21</td><td>22</td></tr> <tr><td>/7.3</td><td>33</td><td>34</td></tr> </table>	/1.3	1	2	/1.3	3	4	/1.3	5	6	/5.3	13	14	/3.3	21	22	/7.3	33	34	<table border="1"> <tr><td>/1.4</td><td>1</td><td>2</td></tr> <tr><td>/1.4</td><td>3</td><td>4</td></tr> <tr><td>/1.4</td><td>5</td><td>6</td></tr> <tr><td>/5.4</td><td>13</td><td>14</td></tr> <tr><td>/3.5</td><td>21</td><td>22</td></tr> <tr><td>/7.3</td><td>33</td><td>34</td></tr> </table>	/1.4	1	2	/1.4	3	4	/1.4	5	6	/5.4	13	14	/3.5	21	22	/7.3	33	34	<table border="1"> <tr><td>/1.4</td><td>1</td><td>2</td></tr> <tr><td>/1.4</td><td>3</td><td>4</td></tr> <tr><td>/1.4</td><td>5</td><td>6</td></tr> <tr><td>/5.4</td><td>13</td><td>14</td></tr> <tr><td>/3.4</td><td>21</td><td>22</td></tr> <tr><td>/7.4</td><td>33</td><td>34</td></tr> </table>	/1.4	1	2	/1.4	3	4	/1.4	5	6	/5.4	13	14	/3.4	21	22	/7.4	33	34	<table border="1"> <tr><td>/1.5</td><td>1</td><td>2</td></tr> <tr><td>/1.5</td><td>3</td><td>4</td></tr> <tr><td>/1.5</td><td>5</td><td>6</td></tr> <tr><td>/5.6</td><td>13</td><td>14</td></tr> <tr><td>/3.6</td><td>21</td><td>22</td></tr> <tr><td>/7.4</td><td>33</td><td>34</td></tr> </table>	/1.5	1	2	/1.5	3	4	/1.5	5	6	/5.6	13	14	/3.6	21	22	/7.4	33	34	<table border="1"> <tr><td>/1.5</td><td>1</td><td>2</td></tr> <tr><td>/1.5</td><td>3</td><td>4</td></tr> <tr><td>/1.5</td><td>5</td><td>6</td></tr> <tr><td>/5.6</td><td>13</td><td>14</td></tr> <tr><td>/3.6</td><td>21</td><td>22</td></tr> <tr><td>/7.4</td><td>33</td><td>34</td></tr> </table>	/1.5	1	2	/1.5	3	4	/1.5	5	6	/5.6	13	14	/3.6	21	22	/7.4	33	34
/1.2	1	2																																																																																																																																																					
/1.2	3	4																																																																																																																																																					
/1.2	5	6																																																																																																																																																					
/5.1	13	14																																																																																																																																																					
/3.2	21	22																																																																																																																																																					
/7.2	33	34																																																																																																																																																					
/1.2	1	2																																																																																																																																																					
/1.2	3	4																																																																																																																																																					
/1.2	5	6																																																																																																																																																					
/5.1	13	14																																																																																																																																																					
/3.2	21	22																																																																																																																																																					
/7.2	33	34																																																																																																																																																					
/1.3	1	2																																																																																																																																																					
/1.3	3	4																																																																																																																																																					
/1.3	5	6																																																																																																																																																					
/5.3	13	14																																																																																																																																																					
/3.4	21	22																																																																																																																																																					
/7.3	33	34																																																																																																																																																					
/1.3	1	2																																																																																																																																																					
/1.3	3	4																																																																																																																																																					
/1.3	5	6																																																																																																																																																					
/5.3	13	14																																																																																																																																																					
/3.3	21	22																																																																																																																																																					
/7.3	33	34																																																																																																																																																					
/1.4	1	2																																																																																																																																																					
/1.4	3	4																																																																																																																																																					
/1.4	5	6																																																																																																																																																					
/5.4	13	14																																																																																																																																																					
/3.5	21	22																																																																																																																																																					
/7.3	33	34																																																																																																																																																					
/1.4	1	2																																																																																																																																																					
/1.4	3	4																																																																																																																																																					
/1.4	5	6																																																																																																																																																					
/5.4	13	14																																																																																																																																																					
/3.4	21	22																																																																																																																																																					
/7.4	33	34																																																																																																																																																					
/1.5	1	2																																																																																																																																																					
/1.5	3	4																																																																																																																																																					
/1.5	5	6																																																																																																																																																					
/5.6	13	14																																																																																																																																																					
/3.6	21	22																																																																																																																																																					
/7.4	33	34																																																																																																																																																					
/1.5	1	2																																																																																																																																																					
/1.5	3	4																																																																																																																																																					
/1.5	5	6																																																																																																																																																					
/5.6	13	14																																																																																																																																																					
/3.6	21	22																																																																																																																																																					
/7.4	33	34																																																																																																																																																					

Projektant: Prestige ul. Krańcowa 79 61-048 Poznań tel. 517 190 265 ELECTROTOM TOMASZ MALECHA tel505007407	Inwestor: Urząd Gminy Słońsk ul. Sikorskiego 15 66-466 Słońsk	Nazwa rysunku: Rozdzielnia Zasilająco Sterownicza Zestawu Hydroforowego RZS-ZH			Nr. Rysunku E4	
		Nawisko T.Malecha		Opracował: branża: elektryczna		Data: 11.2010
	Obiekt: STACJA UZDATNIANIA WODY Lemierzyce	Nr.upraw. WKP/0287/PWOE/06		Sprawdził: Skala		Arkusz: A3
		Podpis		PROJEKT PB		Strona 3 z 8 Str.



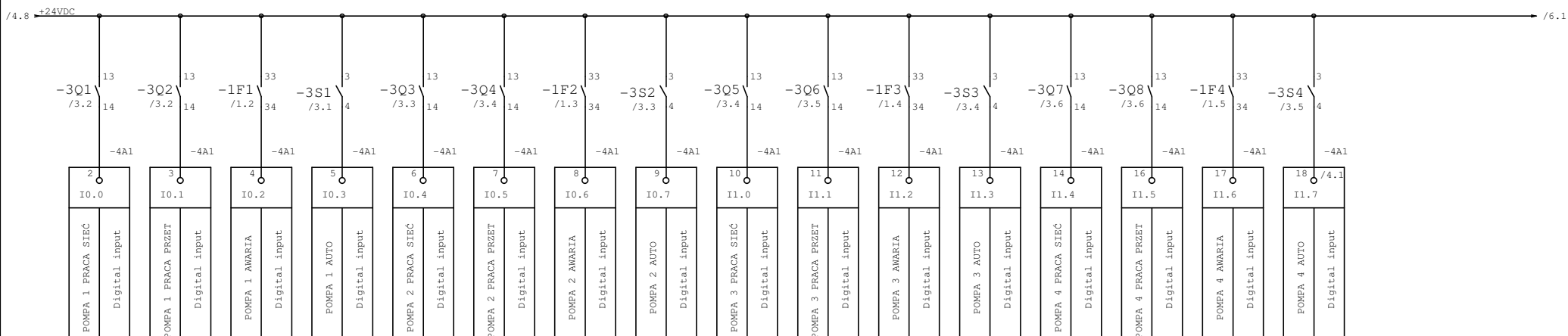
CPU 226 24 DE 24V / 16 DA 24V 24 Input DC 24V 16 Output DC 24V	
2	I0.0 /5.1 POMPA 1 PRACA SIEĆ
3	I0.1 /5.1 POMPA 1 PRACA PRZET
4	I0.2 /5.2 POMPA 1 AWARIA
5	I0.3 /5.2 POMPA 1 AUTO
6	I0.4 /5.3 POMPA 2 PRACA SIEĆ
7	I0.5 /5.3 POMPA 2 PRACA PRZET
8	I0.6 /5.3 POMPA 2 AWARIA
9	I0.7 /5.4 POMPA 2 AUTO
10	I1.0 /5.4 POMPA 3 PRACA SIEĆ
11	I1.1 /5.5 POMPA 3 PRACA PRZET
12	I1.2 /5.5 POMPA 3 AWARIA
13	I1.3 /5.5 POMPA 3 AUTO
14	I1.4 /5.6 POMPA 4 PRACA SIEĆ
16	I1.5 /5.6 POMPA 4 PRACA PRZET
17	I1.6 /5.7 POMPA 4 AWARIA
18	I1.7 /5.7 POMPA 4 AUTO
19	I2.0
20	I2.1
21	I2.2
22	I2.3
23	I2.4 /6.3 ZASILANIE
24	I2.5 /6.3 ZBIORNIK-SUCHOBIEG
25	I2.6 /6.4 AWARIA PRZETWORNICY
26	I2.7



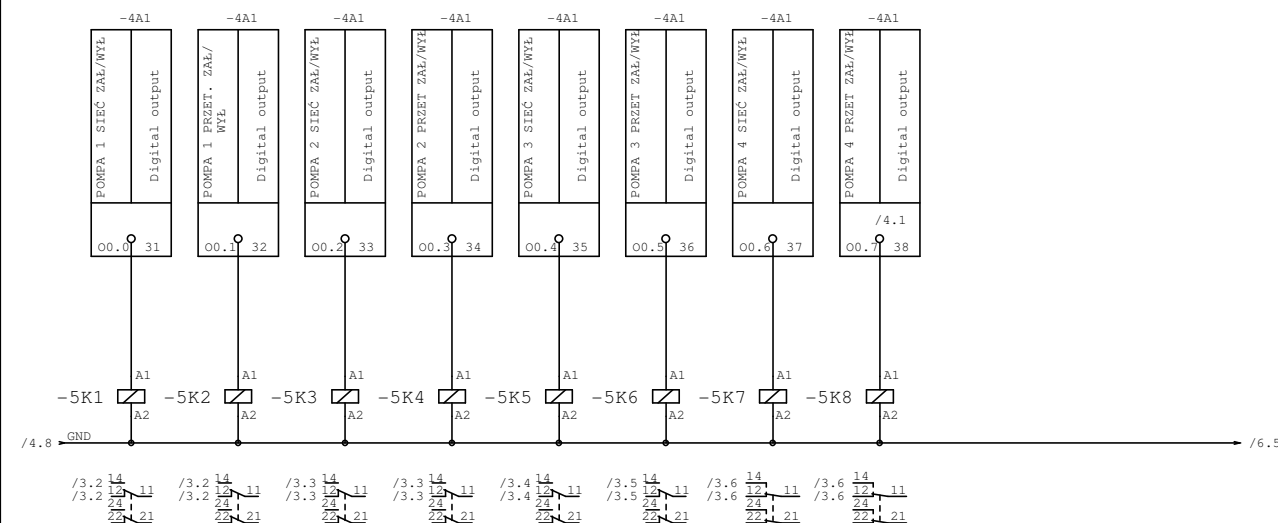
S7-200 Analog in-/output EM 235 4 Input 1 Output	
A+	IW0 /6.6 Przetwornik ciśnienia
B+	IW2 /6.7 Częstotliwość przetw.
C+	IW4
D+	IW6
EO	OW0 /6.7 Ster.przetwornica

Projektant: Prestige ul. Krańcowa79 61-048 Poznań tel. 517 190 265 ELECTROTOM TOMASZ MALECHA tel505007407	Inwestor: Urząd Gminy Słońsk ul. Sikorskiego 15 66-466 Słońsk Obiekt: STACJA UZDATNIANIA WODY Lemierzyce	Nazwa rysunku: Rozdzielnia Zasilająco Sterownicza Zestawu Hydroforowego RZS-ZH			Nr. Rysunku E4	
		Projektował:	Sprawdził:	Opracował:	Data: 11.2010	
		Nawiszko Nr.upraw. Podpis			branża: elektryczna Skala	Arkusz: A3
					PROJEKT PB	Strona 4 z 8 Str.

WEJŚCIA															
POMPA 1				POMPA 2				POMPA 3				POMPA 4			
PRACA SIEĆ	PRACA VLT	AWARIA	AUTO	PRACA SIEĆ	PRACA VLT	AWARIA	AUTO	PRACA SIEĆ	PRACA VLT	AWARIA	AUTO	PRACA SIEĆ	PRACA VLT	AWARIA	AUTO



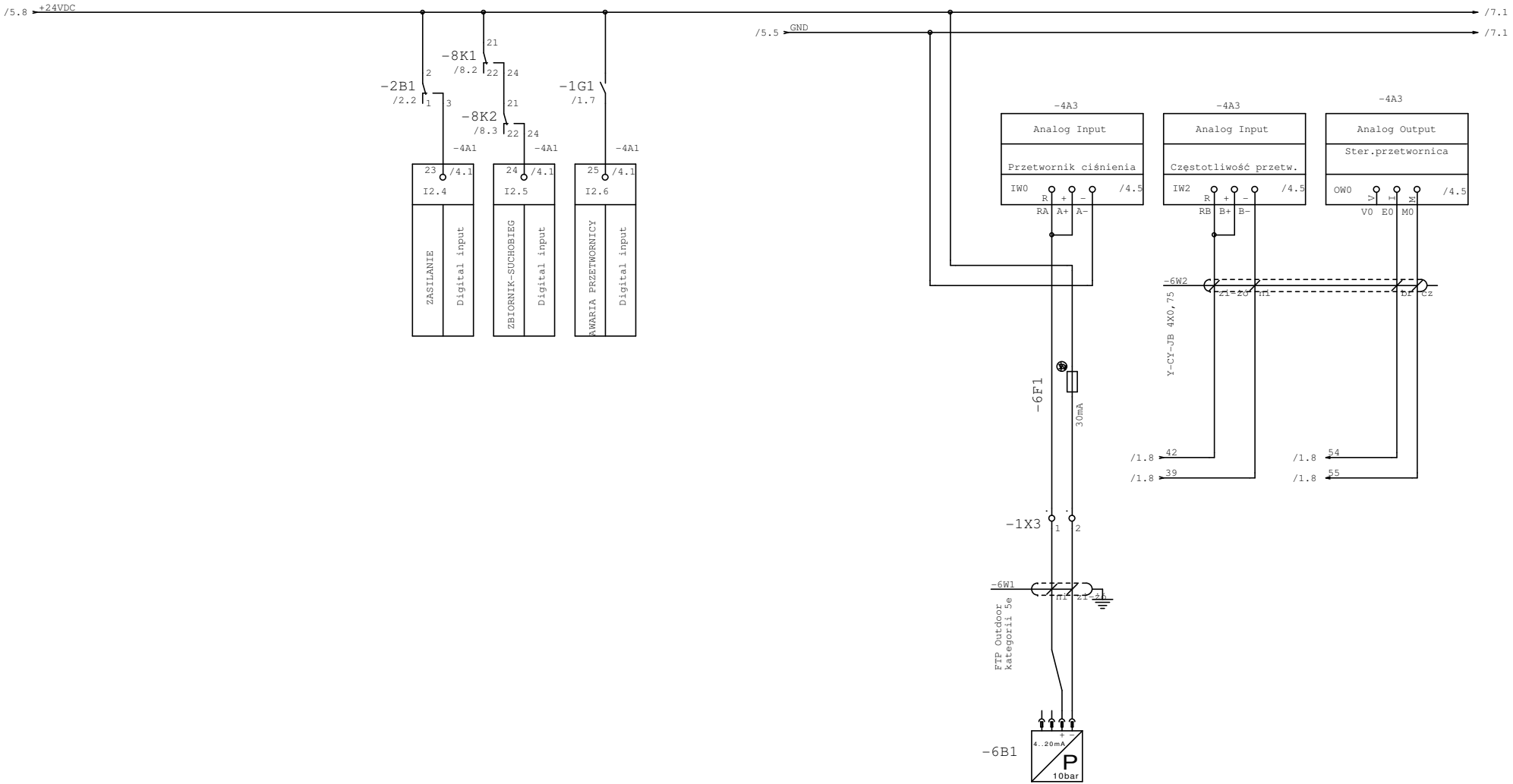
WYJŚCIA							
POMPA 1		POMPA 2		POMPA 3		POMPA 4	
SIEC ZAŁ/WYŁ	PRZETWORNICA ZAŁ/WYŁ	SIEC ZAŁ/WYŁ	PRZETWORNICA ZAŁ/WYŁ	SIEC ZAŁ/WYŁ	PRZETWORNICA ZAŁ/WYŁ	SIEC ZAŁ/WYŁ	PRZETWORNICA ZAŁ/WYŁ



Projektant: Prestige ul. Krańcowa79 61-048 Poznań tel. 517 190 265 ELECTROTOM TOMASZ MALECHA tel505007407	Inwestor: Urząd Gminy Siońsk ul. Sikorskiego 15 66-466 Siońsk Obiekt: STACJA UZDATNIANIA WODY Lemierzyce	Nazwa rysunku: Rozdzielnia Zasilająco Sterownicza Zestawu Hydroforowego RZS-ZH			Nr. Rysunku E4
		Projektował:	Sprawdził:	Opracował:	branża:
		Nawiszko Nr.upraw. Podpis			elektryczna Skala PROJEKT PB
		Data: 11.2010 Arkusz: A3 Strona 5 z 8			Str.

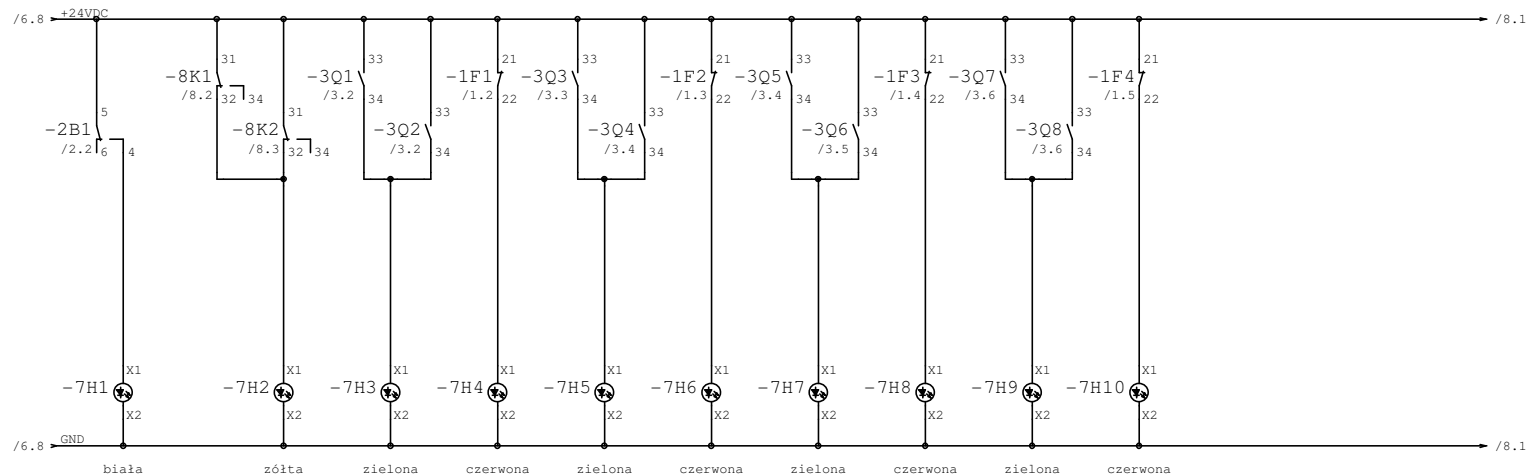
WEJŚCIA		
ZASILANIE	ZBIORNIK ZASILAJĄCY SUCHOBIEG	AWARIA PRZETWORNICY

WEJŚCIA I WYJŚCIE ANALOGOWE STEROWNIKA		
Przetwornik ciśnienia	Częstotliwość przetwornica	Sterowanie przetwornica



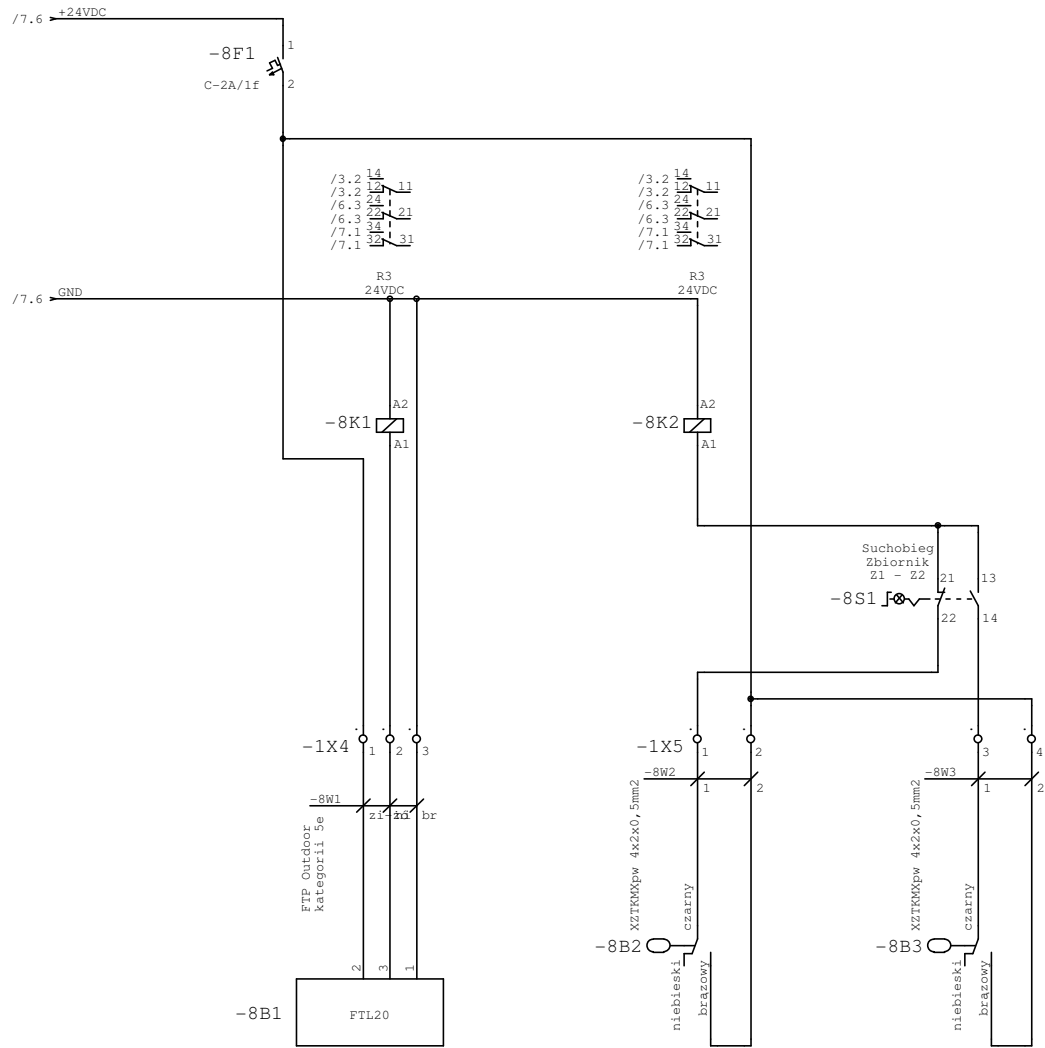
Projektant: Prestige ul. Krańcowa79 61-048 Poznań tel. 517 190 265 ELECTROTOM TOMASZ MALECHA tel505007407	Inwestor: Urząd Gminy Słońsk ul. Sikorskiego 15 66-466 Słońsk	Nazwa rysunku: Rozdzielnia Zasilająco Sterownicza Zestawu Hydroforowego RZS-ZH			Nr. Rysunku E4
		Obiekt: STACJA UZDATNIANIA WODY Lemierzyce	Projektował: T.Malecha WKP/0287/PWOE/06	Sprawdził: _____	Opracował: _____
	Nawzisko Nr.upraw.		branża: elektryczna	Skala	Arkusz: A3
	Podpis		PROJEKT PB	Strona 6 z 8	Str.

SYGNALIZACJA									
ZASILANIE	ZBIORNIK ZASILAJĄCY SUCHOBIEG	POMPA 1		POMPA 2		POMPA 3		POMPA 4	
		PRACA	AWARIA	PRACA	AWARIA	PRACA	AWARIA	PRACA	AWARIA



Projektant: Prestige ul. Krańcowa 79 61-048 Poznań tel. 517 190 265 ELECTROTOM TOMASZ MALECHA tel505007407	Inwestor: Urząd Gminy Słońsk ul. Sikorskiego 15 66-466 Słońsk Obiekt: STACJA UZDATNIANIA WODY Lemierzyce	Nazwa rysunku: Rozdzielnia Zasilająco Sterownicza Zestawu Hydroforowego RZS-ZH			Nr. Rysunku E4	
		Projektował: T. Malecha	Sprawdził:	Opracował:	Data: 11.2010	
		branża: elektryczna				Arkusz: A3
		Podpis				Skala Strona 7 z 8 Str.

Kolektor ssawny	Zbiornik retencyjny Z1	Zbiornik retencyjny Z2
Kontrola suchobiegu	Kontrola suchobiegu	Kontrola suchobiegu



Projektant: Prestige ul. Krańcowa 79 61-048 Poznań tel. 517 190 265 ELECTROTOM TOMASZ MALECHA tel505007407	Inwestor: Urząd Gminy Słońsk ul. Sikorskiego 15 66-466 Słońsk Obiekt: STACJA UZDATNIANIA WODY Lemierzyce	Nazwa rysunku: Rozdzielnia Zasilająco Sterownicza Zestawu Hydroforowego RZS-ZH			Nr. Rysunku E4
		Projektował: T.Malecha	Sprawdził:	Opracował:	Data: 11.2010
		Nawisko Nr.upraw. WKP/0287/PWOE/06	branża: elektryczna		Arkusz: A3
		Podpis	PROJEKT PB		Skala Strona 8 z 8 Str.