

Nasz adres:
Urząd Gminy
Słońsk
Ul. Sikorskiego 15
66-436 Słońsk
woj. Lubuskie

NIP 598-13-22-147

Telefony: 0-95 757 2271 – centrala
0-95 757 2276 – wójt
0-95 757 2273 - skarbnik
0-95 757 2274 -budownictwo
0-95 757 2268

Fax.

e.mail: budownictwo@slonsk.pl

Znak ZP- 271.9.5.2012

Słońsk 20.07.2012r

otrzymują wg rozdzielnika.

MODYFIKACJA SIWZ NR 5 i ODPOWIEDŹ NA PYTANIA NR 5

Dotyczy przetargu nieograniczonego na zadanie pod nazwą „Modernizacja stacji uzdatniania wody w Lemierzycach oraz wykonanie dwóch nowych studni głębinowych” ogłoszonego w BZP pod nr 245802 - 2012; data zamieszczenia: 11.07.2012 - zmiana ogłoszenia w dniu 18.07.2012 pod nr 258760 - 2012;

Na podstawie art. 38 ust.4 ustawy z dnia 29 stycznia 2004 r. prawo zamówień publicznych (pzp) (dz.u. z 2007r., nr 223, poz. 1655 z późn. zm.) zamawiający odpowiada na zadane pytania i na podstawie rozdziału VII pkt 6 SIWZ modyfikuje je zapis

Pytanie

1. Czy Zamawiający dopuszcza zastosowanie ogrodzenia systemowego panelowego z podmurówką prefabrykowaną z desek betonowych o wysokości 30 cm i grubości 5 cm?

Odpowiedź:

Zamawiający dopuszcza zastosowanie ogrodzenia systemowego panelowego z podmurówką prefabrykowaną. Ogrodzenie wycenić na podstawie przedstawionego suplementu do ogrodzenia



Pytanie

2. Czy Zamawiający zrezygnuje z wymogu wykonania krat stalowych, jeżeli w oknach będą szyby antywłamaniowe?

Odpowiedź:

Zamawiający odstępuje z wykonania krat na oknach. Okna wycenić z zastosowaniem szyb antywłamaniowych.

WÓJT
Janusz Krzyśków

Otrzymują :

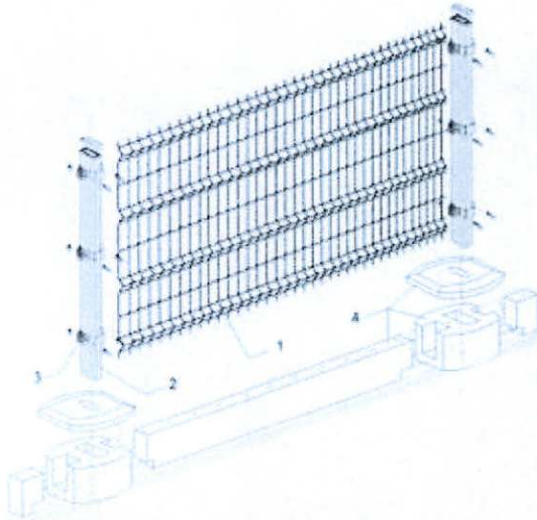
1. BIP
2. Firma pytająca
3. Tablica ogłoszeń
4. a/a



Suplement do – ogrodzenia, bram i furtki

Zamawiający zmienia ogrodzenie na elementy panelowe wg. załączonego wzoru wraz z bramami przesuwными i furtką, w związku z powyższym należy wycenić ogrodzenie na podstawie przedstawionych wzorów.

Panel ogrodzenia



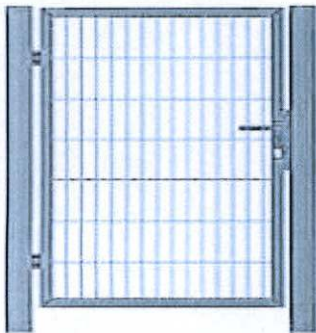
Podstawowe parametry panela ogrodzeniowego

- wysokość słupka: **220 cm**
- przekrój słupka: **4x6 cm**
- rozstaw osi słupków: 258cm

- grubość drutów poziomych: 4 mm
- grubość drutów pionowych: 4 mm
- rozmiar panela: 150 x 250,5 cm
- Wielkość oczka: 5x20cm

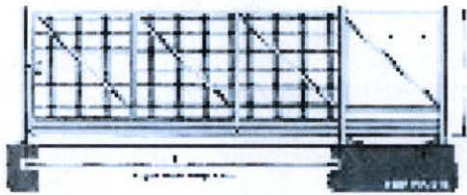
Wszystkie elementy ogrodzenia : panele, słupki i elementy montażowe pokryte powinny być warstwą cynku w procesie cynkowania ogniowego zgodne z normą EN-ISO 1491. Powłoka będzie stanowić zabezpieczenie antykorozyjne.

Furtka szt 1



Słupki wykonać na bazie profilu zamkniętego - przekrój kwadratowy 8x8cm. Ramę stanowi profil 4x4cm. Do wypełnienia użyć paneli zgrzewanych z przeprofilowaniami takie same jak w panelu ogrodzeniowym.

Bramy szt. 4



Bramy przesuwne o wymiarach 350 x 150 szt. 4 Wypełnienie bramy stanowi panel zgrzewany profilowy takie same jak w ogrodzeniu.

- skrzydło ruchome - brama jezdna
- 2 słupy nośne
- słup krańcowy
- Szyna prowadząca 60x70x3,5 + 2 wózki
- Mostki prowadzące oraz mostek dojazdowy 60x60
- zamek z klamką

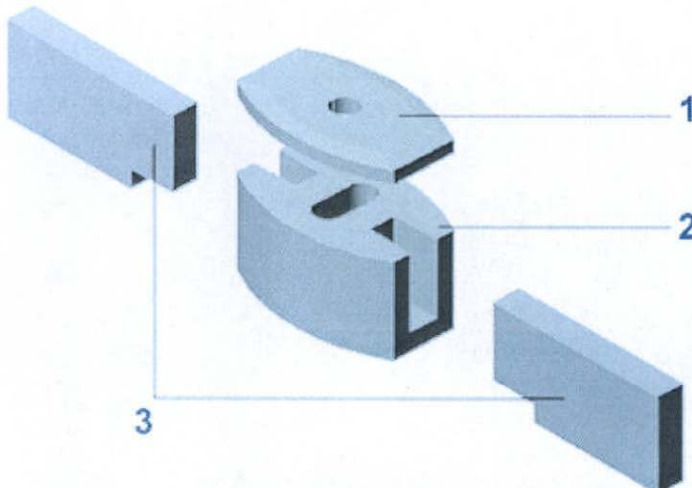
Zabezpieczenie antykorozyjne stanowi powłoka DUAL-ZN (warstwa cynku nakładana w dopracowanym procesie ocynku ogniowego). Słupki wykonać na bazie profilu zamkniętego - przekrój kwadratowy 8x8cm. Ramę stanowi profil 4x4cm. Po wykonaniu ostatnich spawów całość ocynkować.

Elementy składowe podmurówki

1. Pokrywa stopy - zwieńczenie górne stopy trwale ze spojone elastycznym, mrozoodpornym klejem montażowym.
2. Stopa nośna - z wpustami na płyty cokołowe.
3. Płyta cokołowa - wypełnienie przęsłowe, element zbrojony, grubości 5cm i wysokości 30 cm

Materiał

Beton klasy B-20 o podwyższonej mrozoodporności. Zagęszczony i wibrowany mechanicznie.



WÓJT
Janusz Krzyśków
Janusz Krzyśków