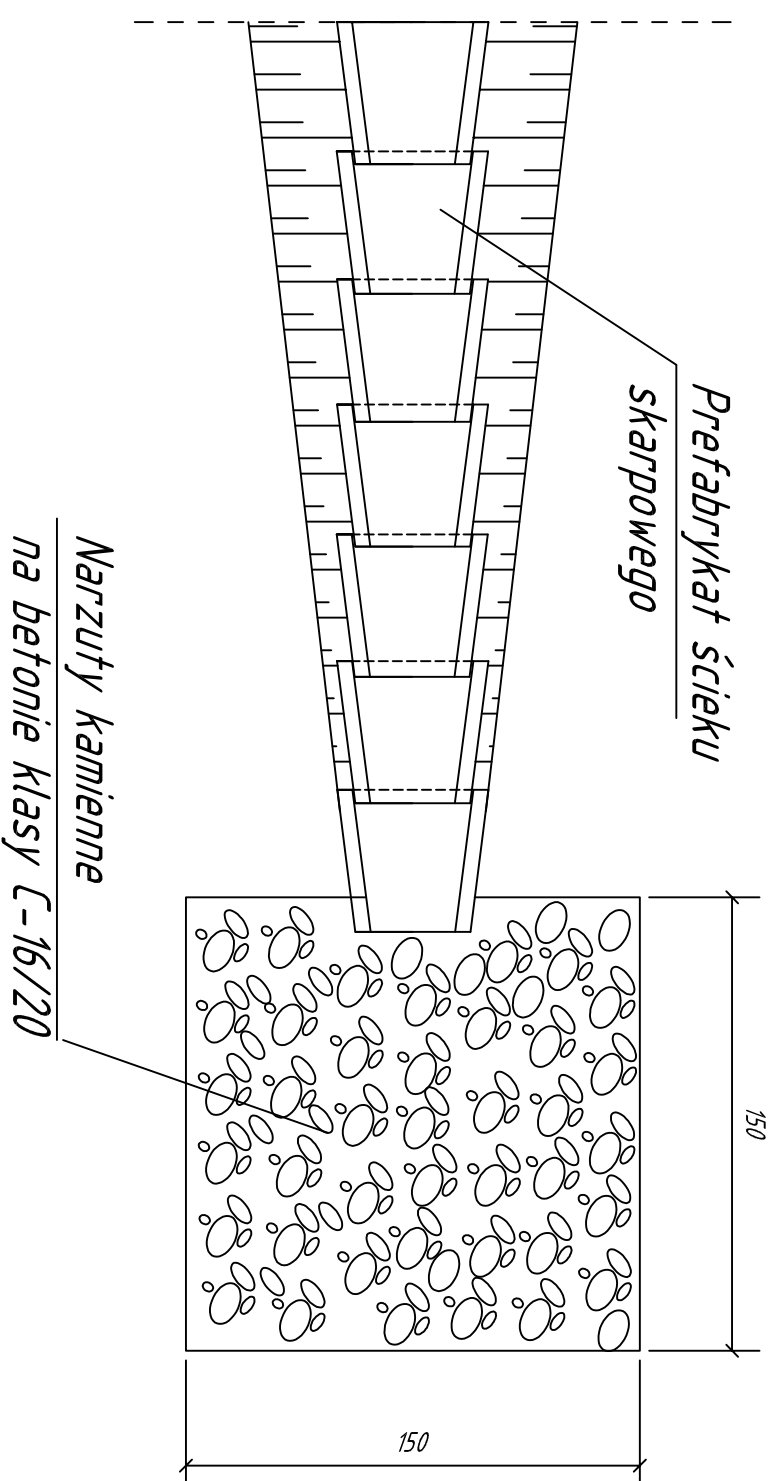
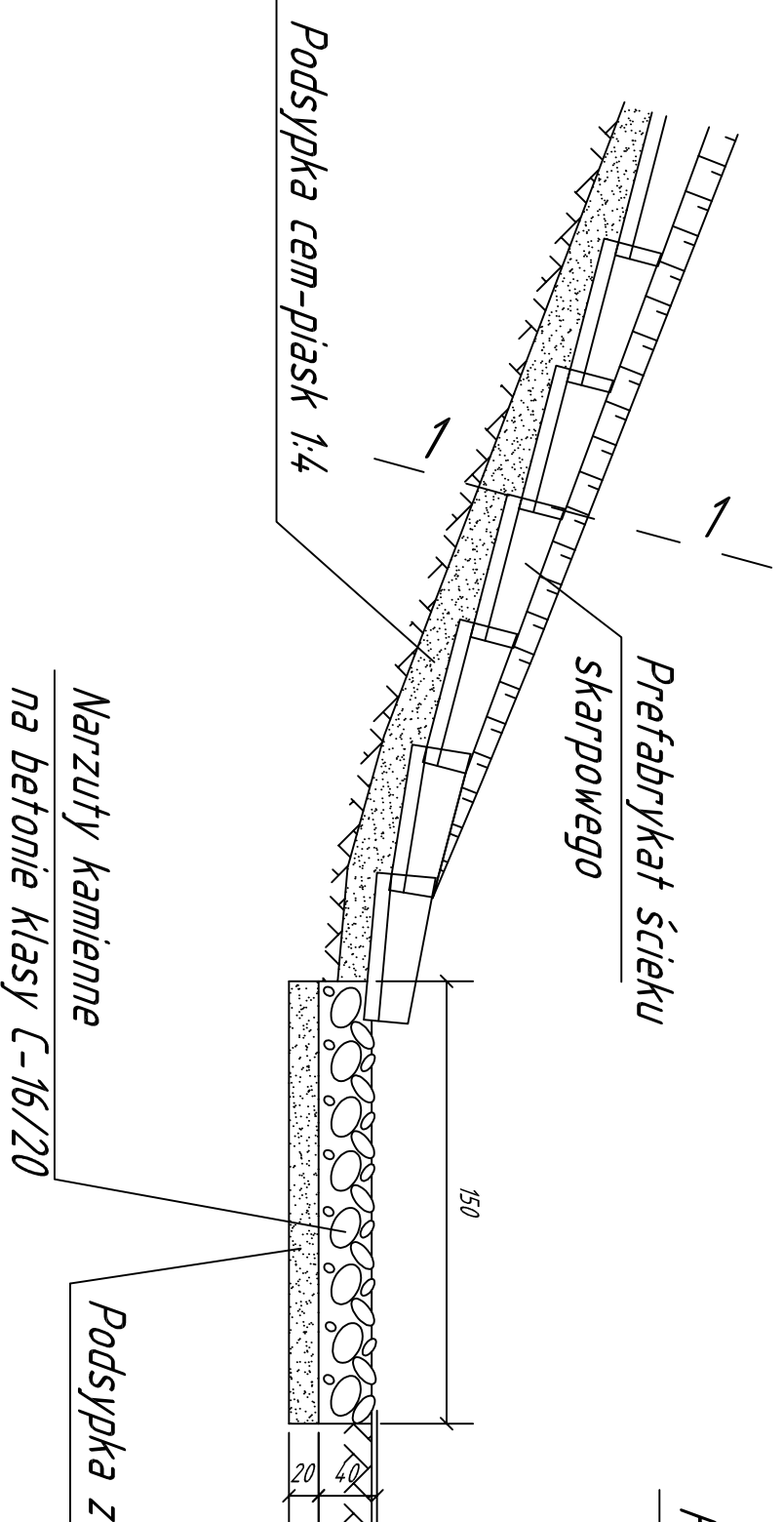
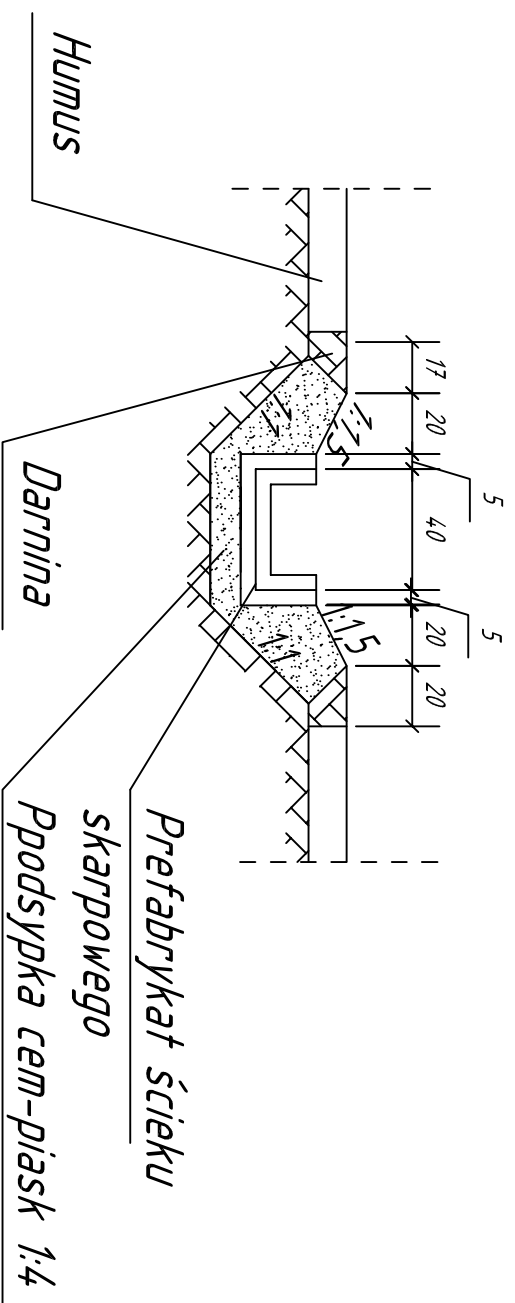


[cm]

Widok z boku oraz z góry ścieku skarpowego



Przekrój ścieku skarpowego "1-1"



KOMPLET INWEST ZAKŁAD USŁUG TECHNICZNYCH KOMPLET INWEST	
Tomasz Granops, ul. Wielka Odzieżńska 18A/5, 70-535 Szczecin	

Obiekt: Projekt przebudowy ulicy Młyńskiej
w miejscowości Ownice, gm Słońsk.

Temat: Przekroje normalne

Branża: drogowa

Data opracowania: 12.03.2012

Rys. Nr. 3/4
Skala
1:25
Podpis

Projektował:

mgr inż. Tomasz Granops

upr.konstr.507/Sz/94

Opracował:

mgr inż.Łukasz Szawaryński