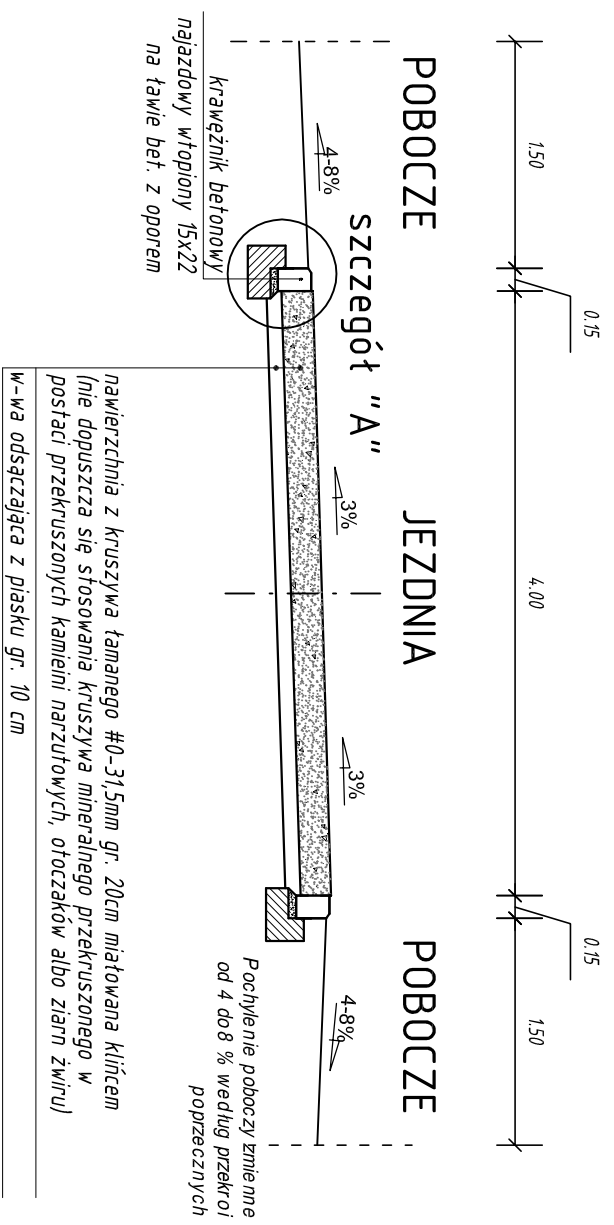
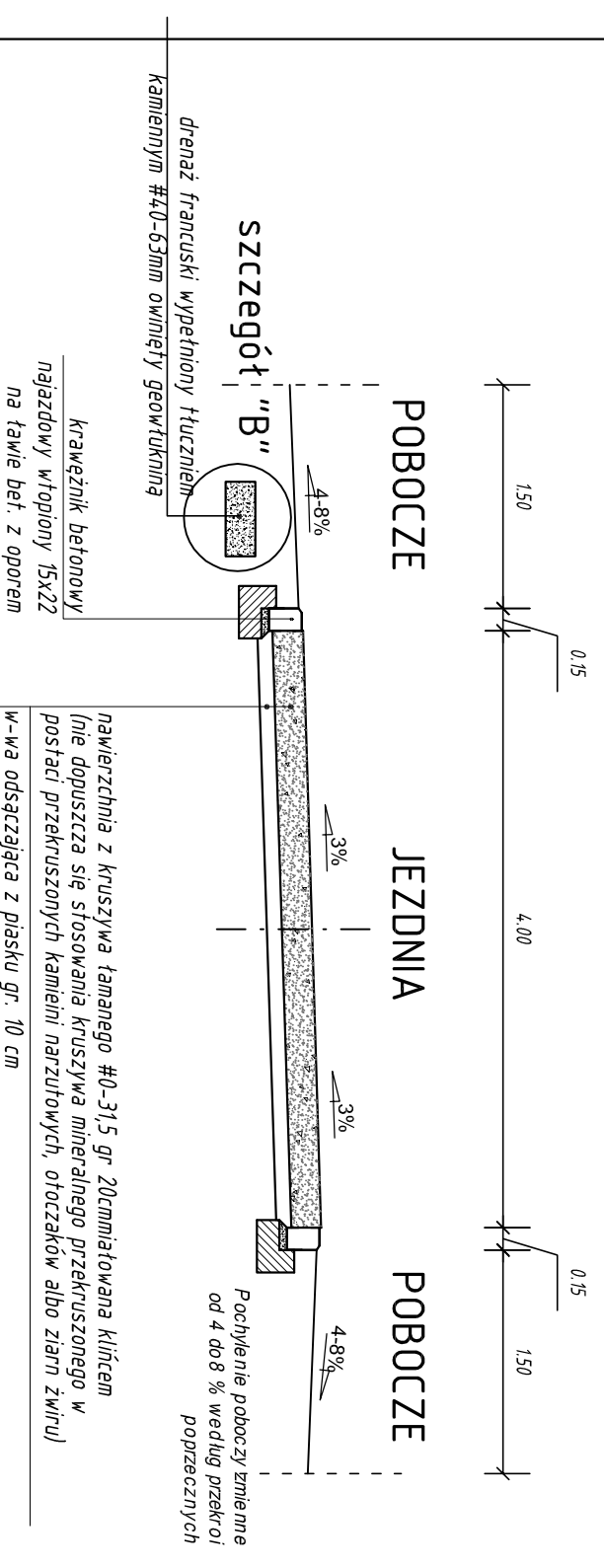


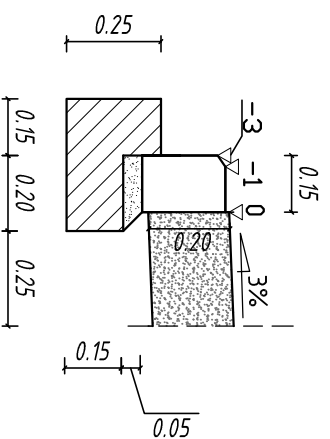
## PRZEKRÓJ KONSTRUKCYJNY A-A



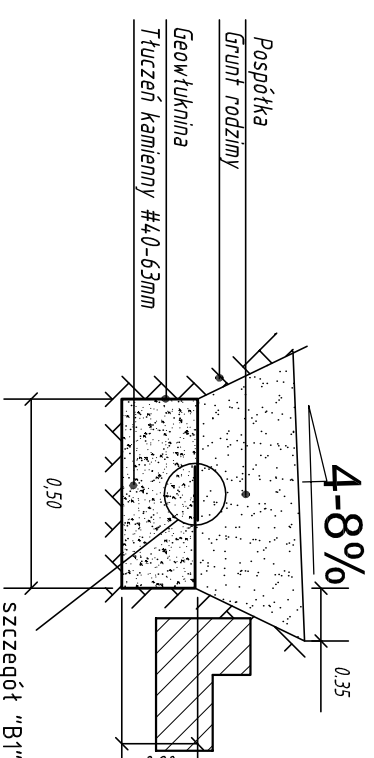
## PRZEKRÓJ KONSTRUKCYJNY B-B



## szczęgót "A" skala 1:20

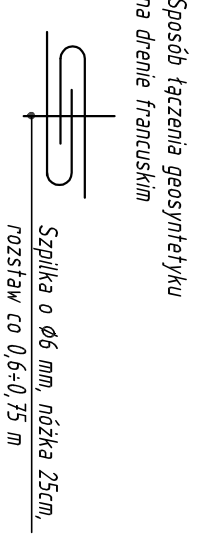


## szczęgót "A" skala 1:20



## Drenaż francuski

## szczęgót "B1" skala 1:20



Krążnik betonowy najazdowy wtopiony 15x22 na ławie betonowej C12/15(B 15) z oporem

|  |                                |                            |
|--|--------------------------------|----------------------------|
| <b>KOMPLET INWEST</b>  |                                | Rys. Nr 4<br>Skala<br>1:50 |
| ZAKŁAD USŁUG TECHNICZNYCH<br>KOMPLET INWEST<br>Tomasz Granops<br>ul. Wielka Odrzańska 18A/5, 70-535 Szczecin |                                |                            |
| Objekt: Projekt przebudowy drogi dojazdowej na dz. nr ewid. 744, 746, 743/3 w miejscowości Słońsk.           |                                |                            |
| Temat: Przekroje normalne  |                                |                            |
| Branża drogowa   | Data opracowania: 15.02.2012r. | Podpis                     |
| Projektował:   | mgr inż. Tomasz Granops        | upr.konstr.507/Sz194       |
| Opracował:   | mgr inż. Łukasz Szawaryński    |                            |