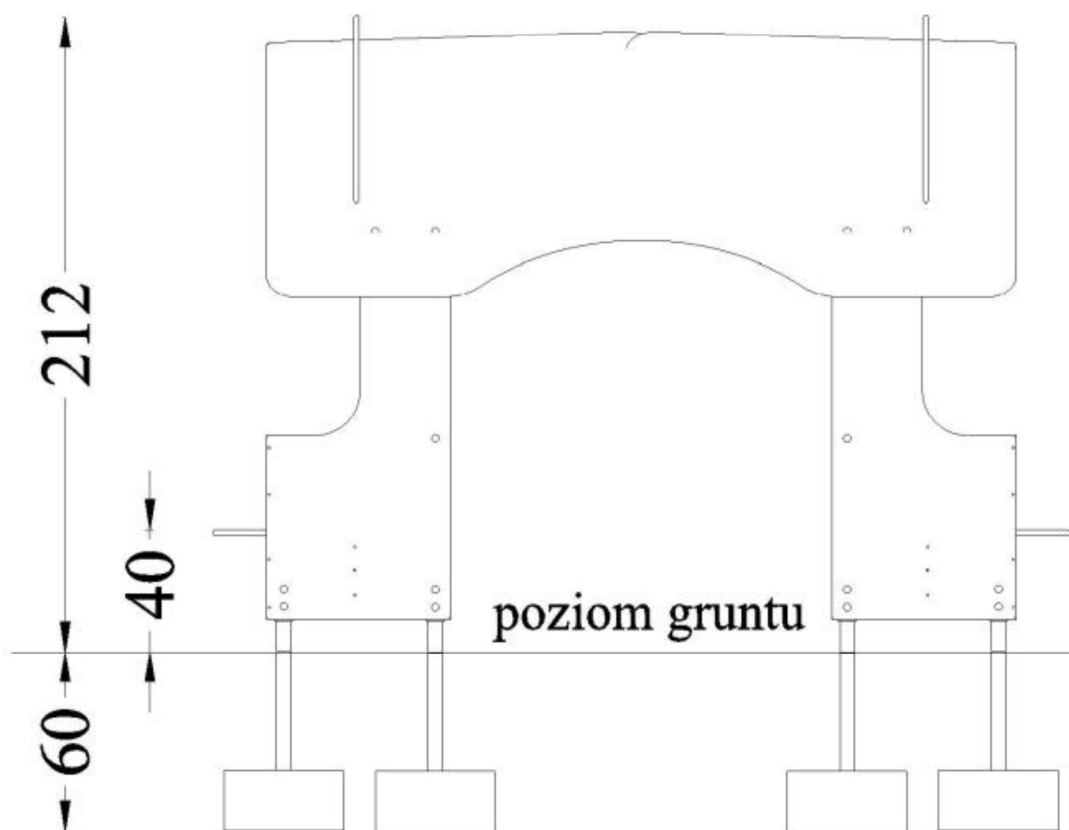


## Plac zabaw w Słońsku

1. Domek o wymiarach minimalnych 1,55m x 1,5m x H1,65m – rysunki poglądowe – pozycja nr 4 w przedmiarze



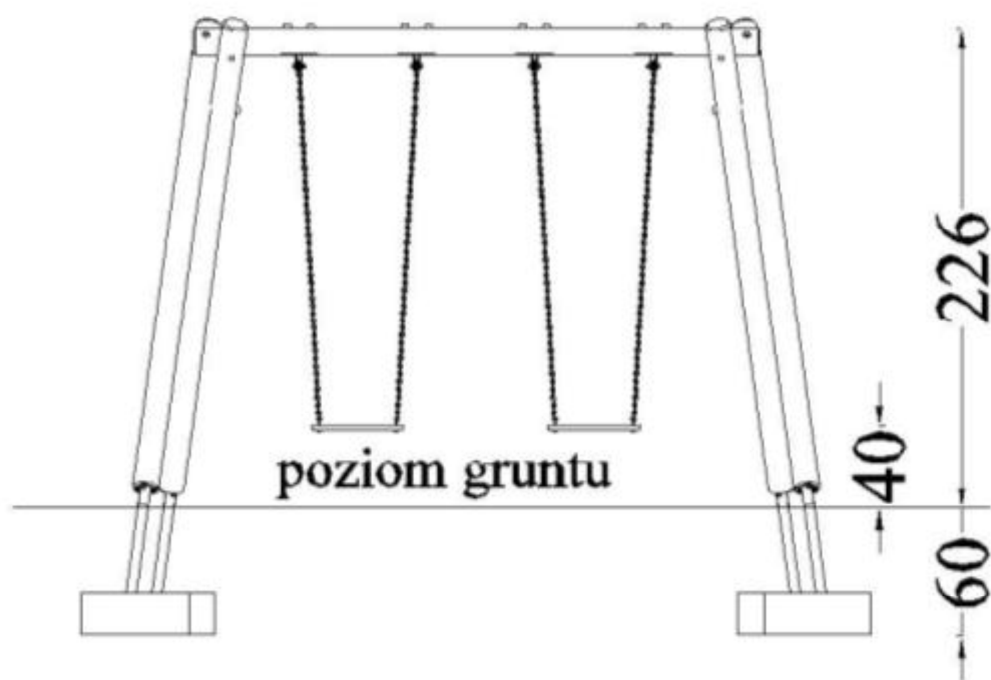


#### **DANE MATERIAŁOWO –KONSTRUKCYJNE**

Słupy nośne wykonać z drewna sosnowego impregnowanego próżniowo-ciśnieniowo i zamocowane 10cm nad gruntem na metalowych okuciach boczkiem posadowionych w betonowym fundamencie na głębokości 0,6m. Ścianki domku wykonane ze sklejki liściastej wodoodpornej z filmem melaminowym. Posadowiony bezpośrednio w gruncie na głębokości 60cm. Wszystkie elementy ze stali węglowej konstrukcyjnej zabezpieczone farbami proszkowymi poliesterowymi odpornymi na ciągłe działanie warunków atmosferycznych.

Elementy złączne ocynkowane. Zakończenia elementów złącznych osłonięte plastikowymi korkami z zaślepkami.

#### **2. Huštawka – rysunki poglądowe- minimalne wymiary** **2,5mx2,2mxH2,1m pozycja nr 2 w przedmiarze**



**DANE MATERIAŁOWO –KONSTRUKCYJNE**

Nogi i belka huśtawki wykonane z drewna rdzeniowego impregnowanego próżniowo-ciąśnieniowo. Słupy osadzone 10cm nad powierzchnią gruntu za pomocą stalowych okuć kotwionych na betonowym fundamencie min 60cm w gruncie. Siedziska gumowe z atestem.

Łańcuchy zawiesi siedzisk i elementy złączne ocynkowane. Łby elementów złącznych osłonięte plastikowymi korkami.

**Skład zestawu:**

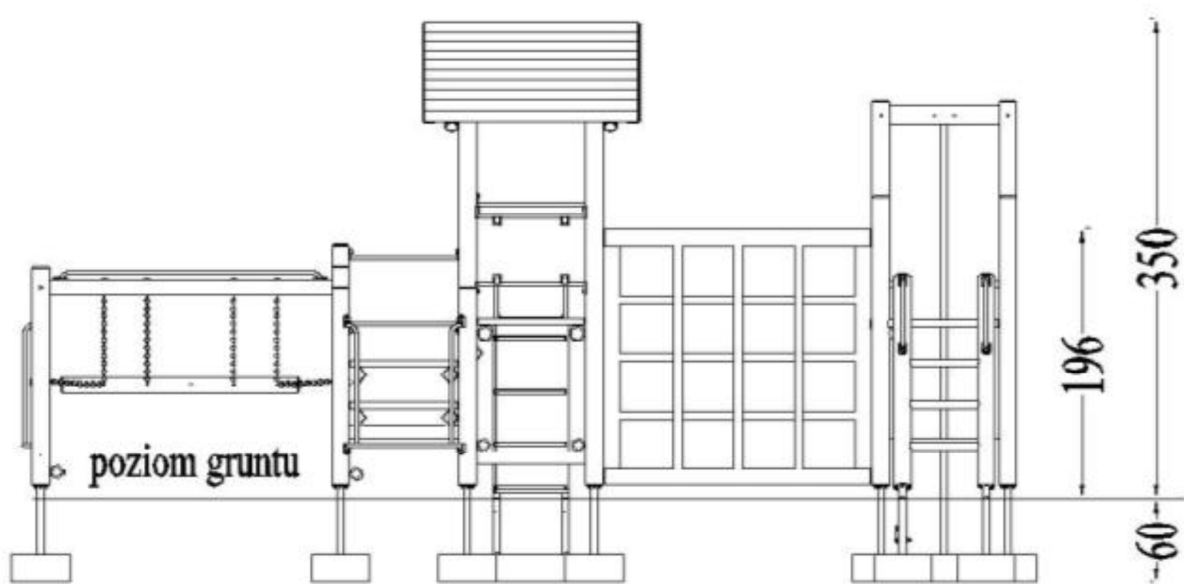
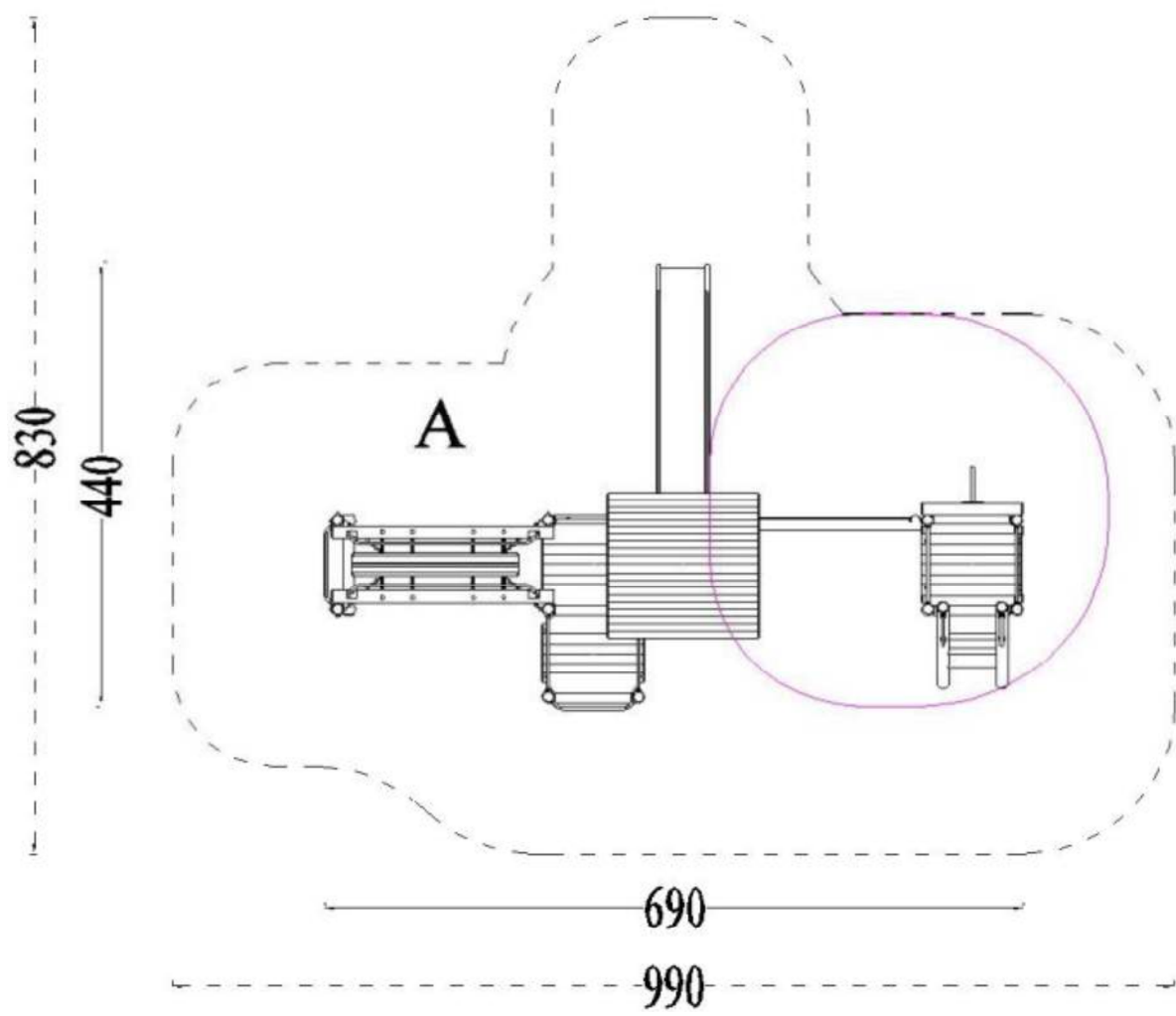
6 Słupów nośnych  
1 Belka drewniana 2 Zawiesia z siedziskiem gumowym  
4 Okucia metalowe w grunt

**3. Zestaw zabawowy – rysunki poglądowe minimalne**  
**wymiary: 3,2m x 6,4m x H3,35m (platforma o wysokości 145cm)- pozycja nr 1 w przedmiarze**

**Skład zestawu:**

1 Wieża z dachem dwuspadowym  
1 Zjeżdżalnia głęboka  
7 Zabezpieczeń  
1 Podest  
3 Platformy  
2 Uchwyty boczne  
2 Wejściówki  
1 Rurka nad zjeżdżalnią  
1 Przeplotnia drewniana  
1 Drabinka  
1 Rura strażacka  
1 Pomost z belką  
16 Okuć metalowych w grunt





## DANE MATERIAŁOWO – KONSTRUKCYJNE

### 1.Elementy drewniane.

- słupy nośne o przekroju okrągłym, z drewna sosnowego(rdzeniowego), toczonego cylindrycznie o średnicy 12cm, impregnowane próżniowo- ciśnieniowo w kolorze oliwkowym i osadzone 10cm nad powierzchnią gruntu za pomocą stalowych ocynkowanych okuć kotwionym w betonowym fundamencie posadowionym min. 60cm w gruncie .

- wałki o przekroju 6cm ,z drewna bezrdzeniowego ,impregnowane próżniowo- ciśnieniowo i barwione lazurą na kolor ciemnozielony.

- pozostałe elementy drewniane : wałki, półwałki , krawędziaki również impregnowane próżniowo- ciśnieniowo.

### 2.Dachy.

- dachy z półwałków impregnowane próżniowo- ciśnieniowo i barwione lazurą na kolor ciemnozielony.

### 3.Zabezpieczenia.

- obrzeże z rur stalowych wypełnione sklejką wodoodporną liściastą z filmem melaminowym.

4.Elementy stalowe takie jak: boki zjeżdżalni ,poręcze, barierki, łączniki, zabezpieczone farbami proszkowymi poliestrowymi odpornymi na działanie warunków atmosferycznych.

5. Ślizg zjeżdżalni ze stali nierdzewnej i kwasoodpornej .

6.Elementy złączne ,łańcuchy ocynkowane.

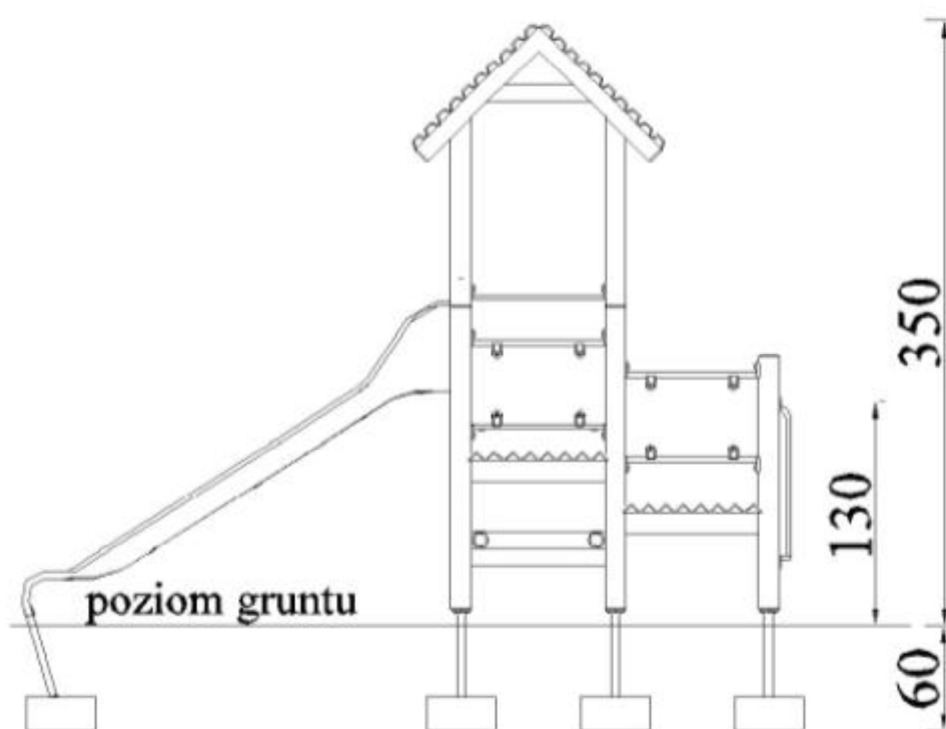
7.Wszystkie materiały i urządzenia muszą posiadać aktualne atesty i certyfikaty zgodne z Polskimi Normami.

## **4. Zestaw zabawowy – rysunek poglądowy- pozycja nr 3**

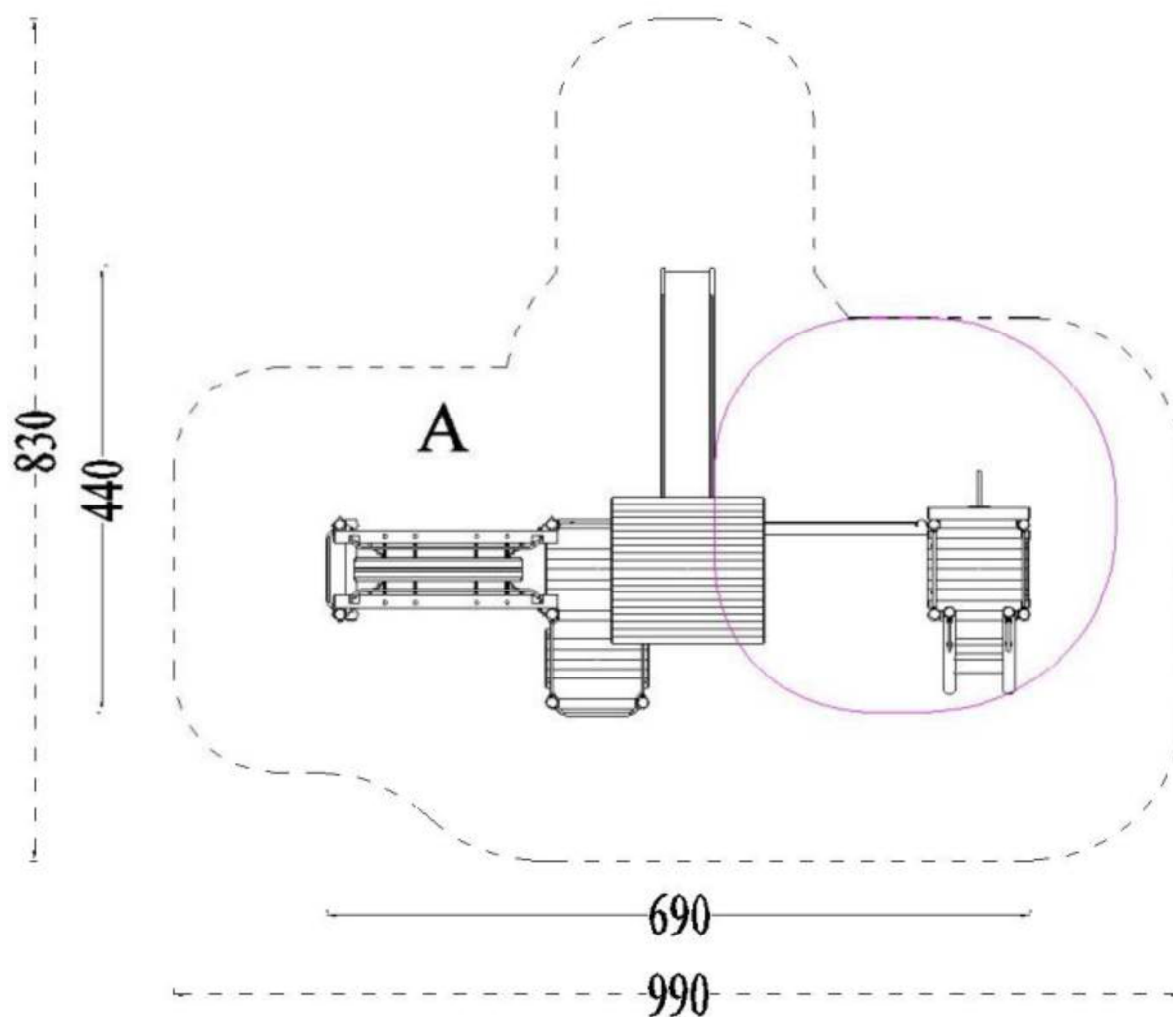


**Skład zestawu:**

- 1 Wieża z dachem dwuspadowym
- 1 Zjeżdżalnia głęboka
- 6 Zabezpieczeń
- 1 Podest
- 2 Platformy
- 1 Wejściówka
- 1 Rurka nad zjeżdżalnią
- 8 Okuć metalowych w grunt







#### DANE MATERIAŁOWO – KONSTRUKCYJNE

##### 1. Elementy drewniane.

- słupy nośne o przekroju okrągłym, z drewna sosnowego (rdzeniowego), toczonego cylindrycznie o średnicy 12cm, impregnowane próżniowo- ciśnieniowo w kolorze oliwkowym i osadzone 10cm nad powierzchnią gruntu za pomocą stalowych ocynkowanych okuć kotwionych w betonowym fundamencie posadowionym min. 60cm w gruncie .

- wałki o przekroju 6cm ,z drewna bezrdzeniowego ,impregnowane próżniowo- ciśnieniowo i barwione lazurą na kolor ciemnozielony.

- pozostałe elementy drewniane : wałki, półwałki , krawędziaki również impregnowane próżniowo- ciśnieniowo.

##### 2. Dachy.

- dachy z półwałków impregnowane próżniowo- ciśnieniowo i barwione lazurą na kolor ciemnozielony.

##### 3. Zabezpieczenia.

- obrzeże z rur stalowych wypełnione sklejką wodoodporną liściastą z filmem melaminowym.

4. Elementy stalowe takie jak: boki zjeżdżalni ,poręcze, barierki, łączniki, zabezpieczone farbami proszkowymi poliestrowymi odpornymi na działanie warunków atmosferycznych.

5. Ślizg zjeżdżalni ze stali nierdzewnej i kwasoodpornej .

6. Elementy łączne ,łańcuchy ocynkowane.

7. Wszystkie materiały i urządzenia muszą mieć aktualne atesty i certyfikaty zgodne z Polskimi Normami.