



Nasz adres:

Urząd Gminy
Słońsk

Ul. Sikorskiego 15
66-436 Słońsk

Telefony: 0-95 757 2271 – centrala
0-95 757 2276 – wójt

0-95 757 2273 - skarbnik

0-95 757 2274 -budownictwo

Fax. 0-95 757 2268

Znak sprawy. ZP.271.13.4.2013r

Słońsk dnia 02.09.2013r

MODYFIKACJA SIWZ NR 2

Dotyczy przetargu nieograniczonego na zadanie pod nazwą : „Budowa placu zabaw wraz z ogrodzeniem w Słońsku i plac zabaw w Budzigniewie” ogłoszonego w BZP pod nr 334810 – 2013 z dnia 20.08.2013 oraz zmianie ogłoszenia zamieszczona w BZP pod nr 164933 – 2013 z dnia 20.08.2013

Na podstawie art. 38 ust. 4 ustawy z dnia 29 stycznia 2004 r. prawo zamówień publicznych (pzp) (t. j. Dz. U. z 2010 r. Nr 113, poz. 759 z późn. zm.) zamawiający zadane modyfikuje SIWZ.

W związku z tym iż powtarzają się zestawy na placu zabaw w Budzgniewie nr 3 i 7, które zostały umieszczone przez zamawiającego w modyfikacji nr 1 z dnia **27.08.2013r** **Znak ZP.271.13.1.2013r** zamawiający modyfikuje zestaw 3 którego wizualizacje i skład zestawu podaje poniżej w związku z powyższym należy do wyceny przyjąć obecną modyfikację.

Skład zestawu:

- 1 Drabinka
- 1 Zjeżdżalnia głęboka
- 1 Rurka nad zjeżdżalnią
- 1 Podest
- 2 Boki
- 2 Nogi zestawu
- 4 Okucia metalowe w grunt

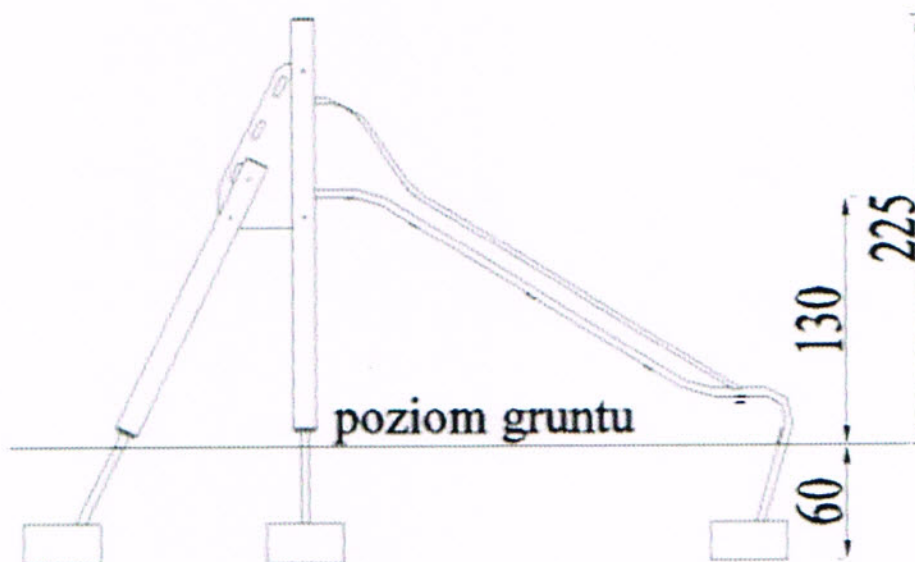
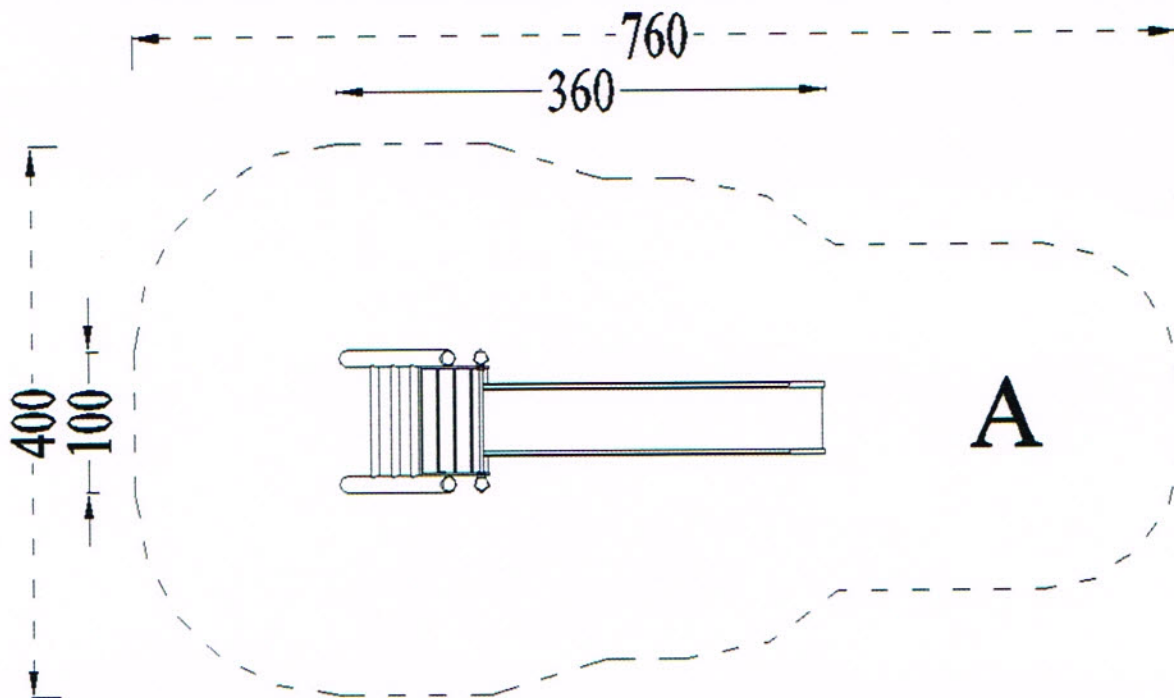


„Budowa placu zabaw wraz z ogrodzeniem w Słońsku i plac zabaw w Budzigniewie”



„Budowa placu zabaw wraz z ogrodzeniem w Słońsku i plac zabaw w Budzigniewie”

PROJEKT WSPÓLFINANSOWANY PRZEZ UNIE EUROPEJSKĄ ZE ŚRODKÓW PROGRAMU ROZWOJU OBSZARÓW WIEJSKICH
NA LATA 2007-2013



„Budowa placu zabaw wraz z ogrodzeniem w Słońsku i plac zabaw w Budzigniewie”

PROJEKT WSPÓLFINANSOWANY PRZEZ UNIE EUROPEJSKĄ ZE ŚRODKÓW PROGRAMU ROZWOJU OBSZARÓW WIEJSKICH
NA LATA 2007-2013

DANE MATERIAŁOWO – KONSTRUKCYJNE

1.Elementy drewniane.

- słupy nośne o przekroju okrągłym, z drewna sosnowego(rdzeniowego), toczonego cylindrycznie o średnicy 12cm, impregnowane próżniowo- ciśnieniowo w kolorze oliwkowym i osadzone 10cm nad powierzchnią gruntu za pomocą stalowych ocynkowanych okuć kotwionym w betonowym fundamencie posadowionym min. 60cm w gruncie .

- wałki o przekroju 6cm ,z drewna bezrdzeniowego ,impregnowane próżniowo- ciśnieniowo i barwione lazurą na kolor ciemnozielony.

- pozostałe elementy drewniane (krawędziaki) również impregnowane próżniowo- ciśnieniowo.

2.Boki ze sklejki wodoodpornej liściastej z filmem melaminowym.

3.Elementy stalowe takie jak: boki zjeżdżalni i rurka nad zjeżdżalnią zabezpieczone farbami proszkowymi poliestrowymi odpornymi na działanie warunków atmosferycznych.

4. Ślizg zjeżdżalni ze stali nierdzewnej i kwasoodpornej .

5.Elementy złączne ocynkowane.

6.Wszystkie materiały i urządzenia muszą posiadać aktualne atesty i certyfikaty zgodne z Polskimi Normami.

W nawiązanie do powyższego zamawiający modyfikuje treść SIWZ w rozdziale V pkt 15, który otrzymuje brzmienie

1. Zaleca się, aby wykonawca zamieścił ofertę w kopercie z pieczętką i nazwą wykonawcy oznaczonej w następujący sposób:

**Gmina Słońsk
Ulica Sikorskiego 15
66-436 Słońsk**

Oferta na zadanie pn.: „Budowa placu zabaw wraz z ogrodzeniem w Słońsku i plac zabaw w Budzigniewie” Nie otwierać przed 06.09.2013r. godz. 10:30

Oraz

1. W rozdziale XII Składanie i otwarcie ofert

pkt 1 otrzymuje brzmienie: **Ofertę należy złożyć w Urzędzie Gminy Słońsk, w pok.nr 15, w terminie do dnia 06.09.2013r., do godz. 10:00.**

2. pkt 5 otrzymuje brzmienie- **Otwarcie ofert odbędzie się w dn. 06.09.2013r., o godz. 10:30 w Urzędzie Gminy Słońsk, pok.-sala ślubów parter**

Otrzymują :

1. BIP
2. Tablica ogłoszeń
3. a/a

WÓJT
Janusz Krzyśków



„Budowa placu zabaw wraz z ogrodzeniem w Słońsku i plac zabaw w Budzigniewie”