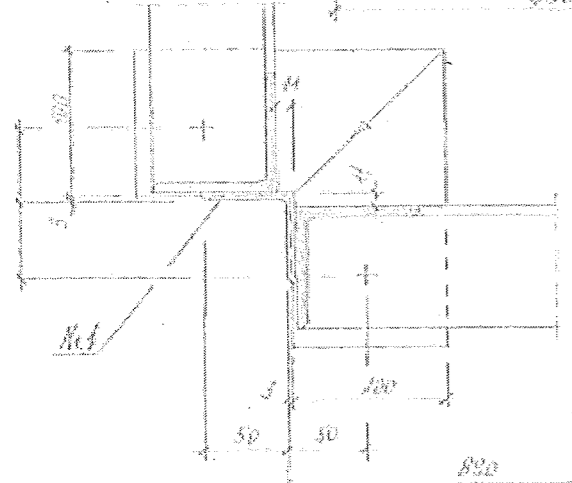
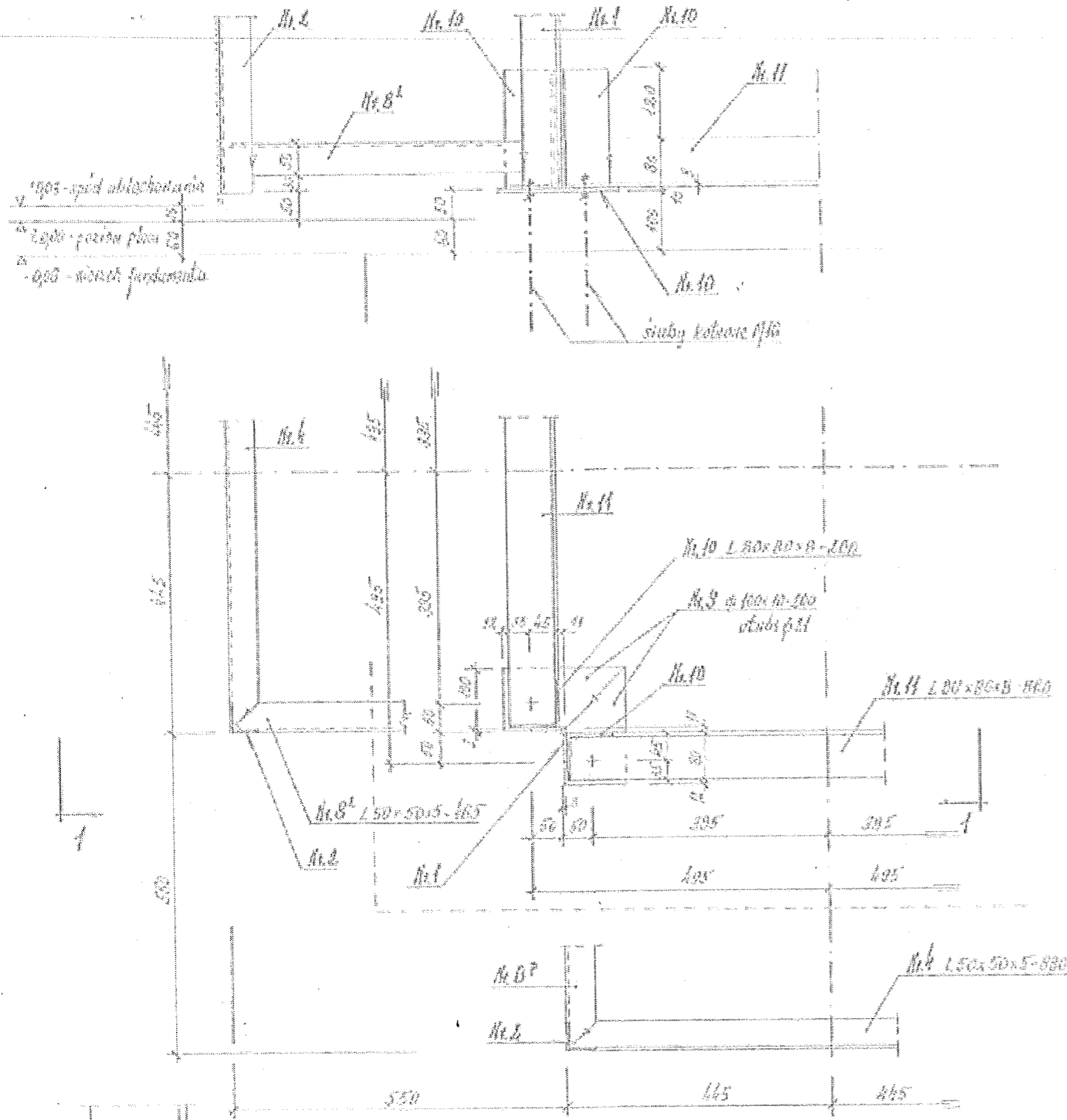


Poziomy VI

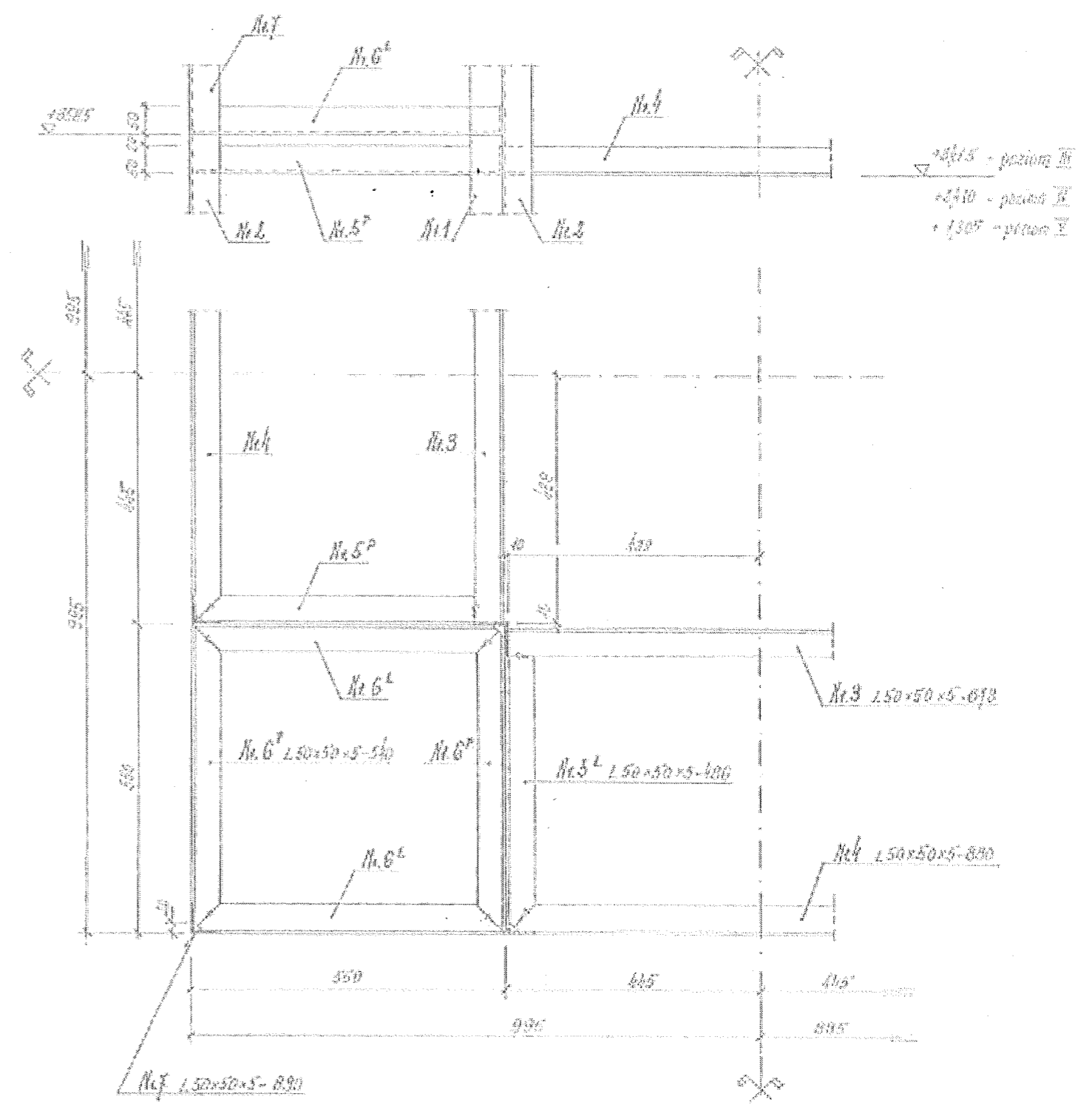
1-1



Legenda - patrz rys. IV

Projekt budowlany i wykonawczy
 konstrukcyjno-asp. Pomnika - Krzyża
 na terenie Muzeum Paleontologii w Słońsku
 Elementy poziomy VI
 projektował: *[Signature]* (skala 1:10)
 mgr inż. Ryszard Kamfonik
 Upr. Bud. Nr 1542/01

Poziomy III, IV, V



PROJEKT BUDOWLANY		
OBIEKT: Pomnik - Krzyż w Słońsku ul. 3-go Lutego nr ewid. gr. 506/3		
INWESTOR: Zakład Gospodarki Wodno - Ściekowej w Słońsku 66-436 Słońsk ul. 3-go Lutego 47		
Data 10.12.2013	Projektant architektury	mgr inż. Ryszard Kamfonik Upr. Bud. Nr 108/87/Gw
Skala 1:50	Projektant konstr.	mgr inż. Ryszard Kamfonik Upr. Bud. Nr 108/87/Gw
		Rys. nr <i>[Signature]</i>