

Wykaz stali zbrojenkowej

Nr.	φ	Kości sztuk	Długość l. szt (m)	Długość tażem			
				φ40	φ8	φ6	
1	10	4	775	3100			
2	6	27	30			14,30	
3	8	27	182		19,14		
4	8	27	730		197,10		
5	6	8	30			140	
6	8	14	776		186,24		
Długość ogółem				m	31,00	122,18	2870
Ciężar jednostkowy				kg/m	0,517	0,395	0,22
Ciężar ogółem				kg	16,1	1709	6,0
Ciężar sumaryczny				kg		196	

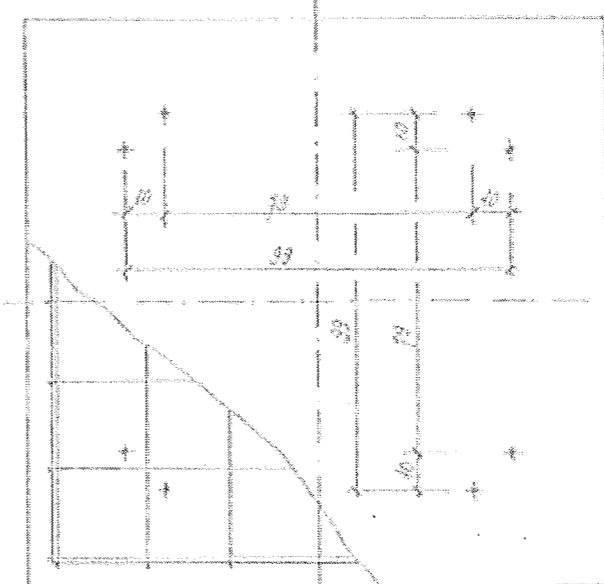
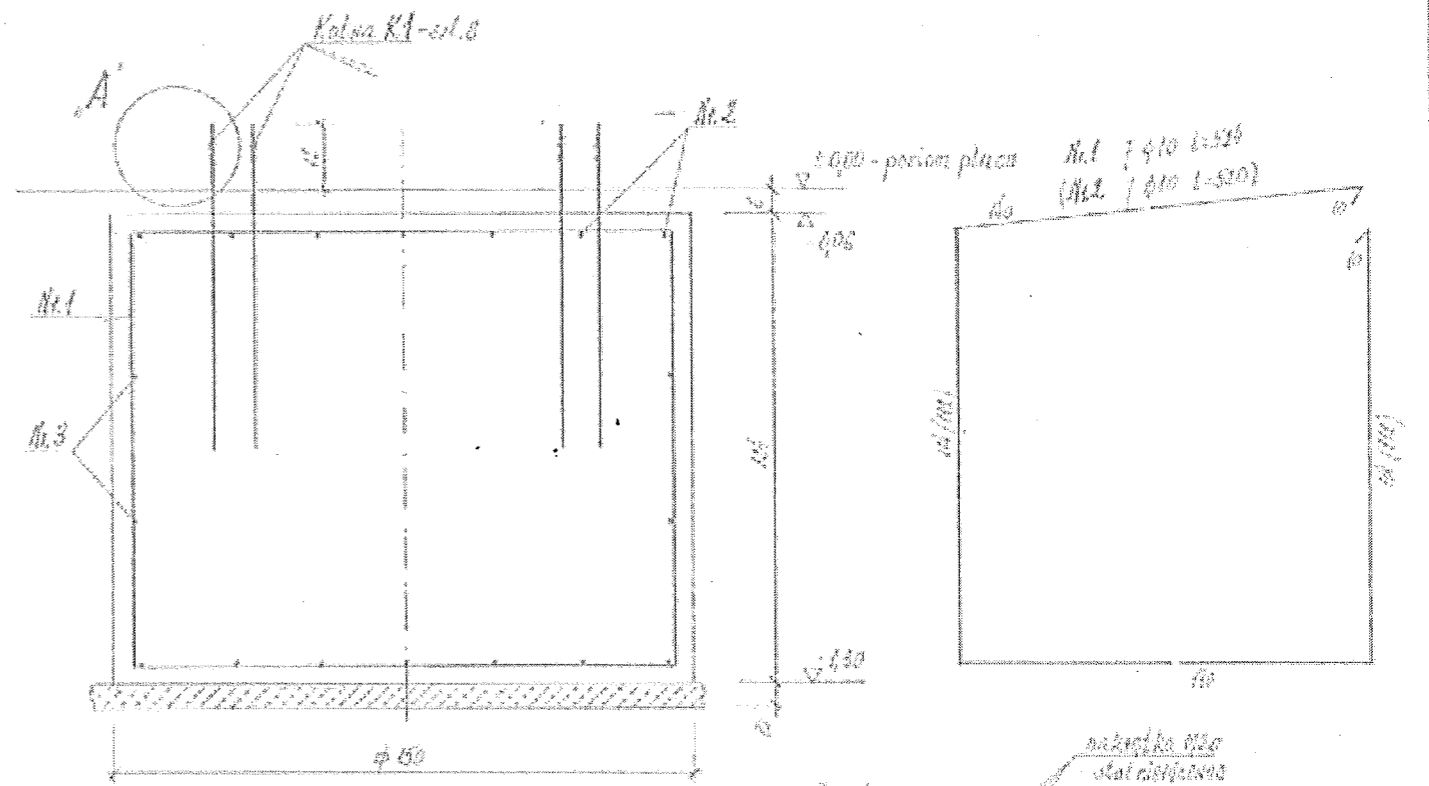
beton B20
 stal A-0 (St 05)

Projekt budowlany i wykonawczy
konstrukcji wspierającej Pomnika
na terenie Muzeum Matematyki w Słońsku

Fundament Ściany Pamięci

Burchocki
mgr inż. Tadeusz Burchocki
Upr. Bud. Nr 2542/01

beton B20, Pochłonięcie B70, Stal A0 (St 05)



Wykaz stali zbrojenkowej

Nr.	φ	Kości sztuk	Długość		
			l. szt (m)	tażem (m)	
1	φ10	7	529	58,08	
2	---	1	520	31,0	
3	---	2	576	11,51	
Długość ogółem				m	80,00
Ciężar jednostkowy				kg/m	0,60
Ciężar ogółem				kg	51

PROJEKT BUDOWLANY
OBIEKT: Pomnik – Krzyż w Słońsku ul. 3-go Lutego nr ewid. gr. 506/3
INWESTOR: Zakład Gospodarki Wodno – Ściekowej w Słońsku
 66-436 Słońsk ul. 3-go Lutego 47

Data 10.12.2013	Projektant architektury	mgr inż. Ryszard Kamfonik Upr. Bud. Nr 108/87/Gw
Skala 1:50	Projektant konstr.	mgr inż. Ryszard Kamfonik Upr. Bud. Nr 108/87/Gw

Rys. nr