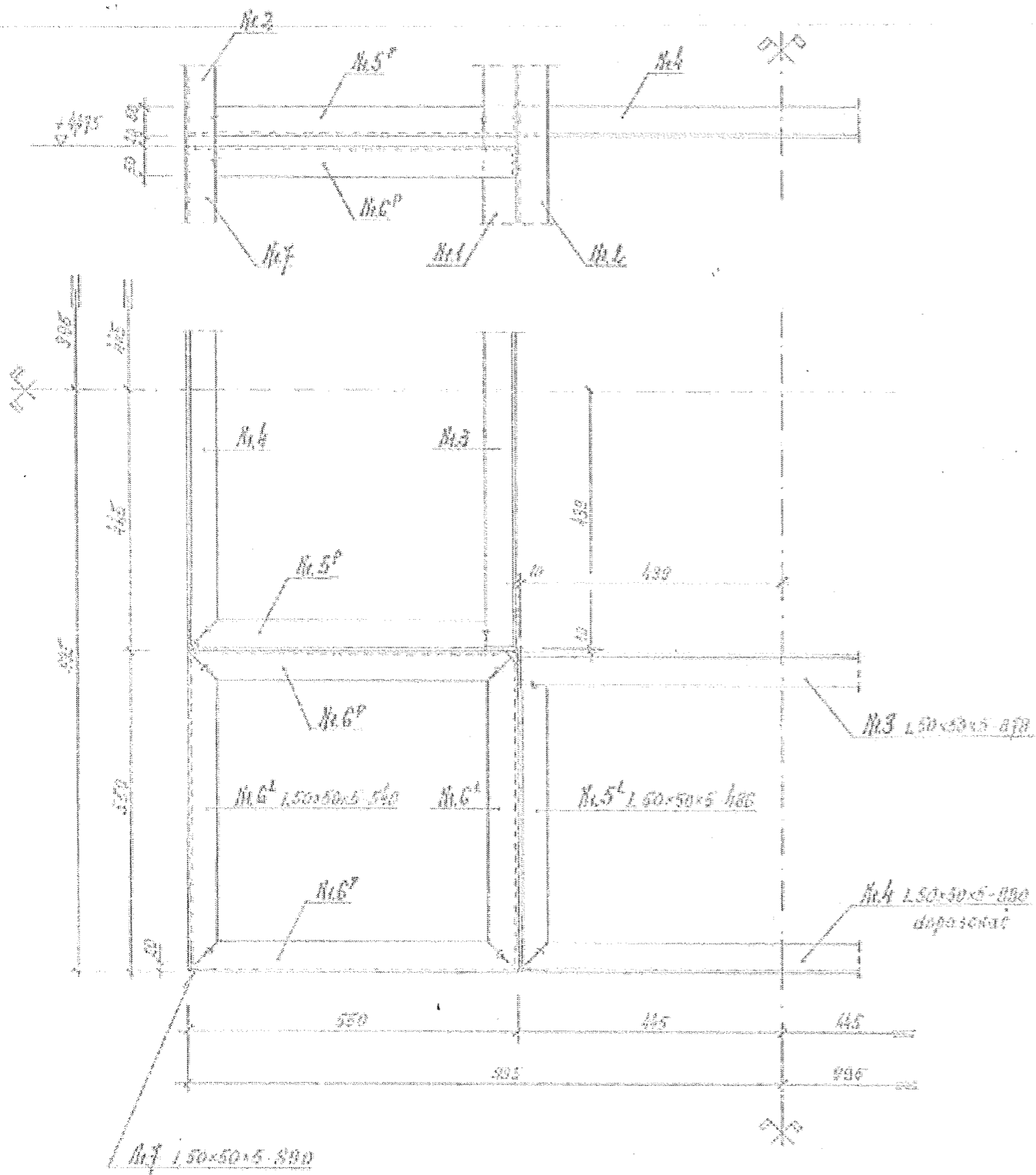


Poziom II



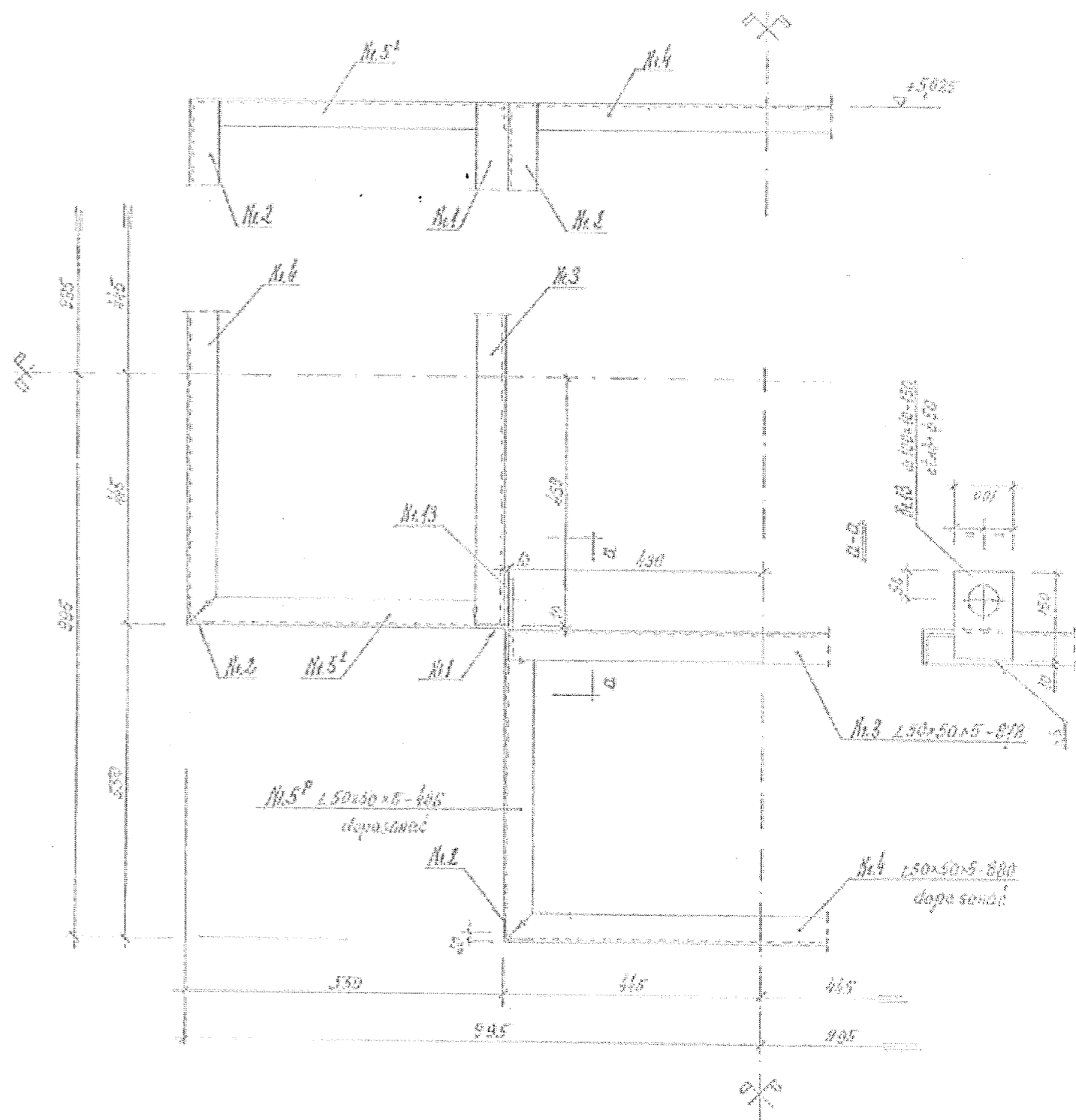
Legenda - patrz rys. K1

Projekt budowlany i wykonawczy  
 konstrukcji niszczelby Pomnika - Krzyża  
 na terenie Specjalnego Rezerwuatu w Słońsku

Elementy poziomu II  
 projektował: skala 1:50

*[Signature]*  
 mgr inż. Andrzej Dzieląg  
 Upr. Bud. Nr 3542/64

Poziom I



PROJEKT BUDOWLANY

OBIEKT: Pomnik - Krzyż w Słońsku ul. 3-go Lutego nr ewid. gr. 506/3

INWESTOR: Zakład Gospodarki Wodno - Ściekowej w Słońsku  
 66-436 Słońsk ul. 3-go Lutego 47

Data 10.12.2013	Projektant architektury	mgr inż. Ryszard Kamfonik Upr. Bud. Nr 108/87/Gw	<i>[Signature]</i>
Skala 1:50	Projektant konstr.	mgr inż. Ryszard Kamfonik Upr. Bud. Nr 108/87/Gw	

Rys. nr