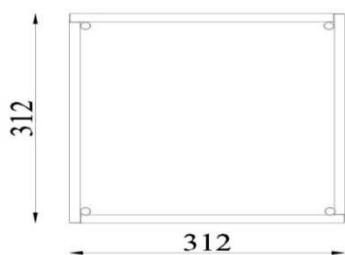


## OPIS PRZEDMIOTU ZAMÓWIENIA PLAC ZABAW W OWNICACH

### ZESTAW NR 1 – PIASKOWNICA SZT. 1



#### DANE MATERIAŁOWO – KONSTRUKCYJNE

Uwaga : Należy zachować odległość 1,5m od innych urządzeń.

Wykonana z drewna sosnowego, impregnowanego próżniowo-ciśnieniowo w kolorze oliwkowym, zakotwiona w ziemi.

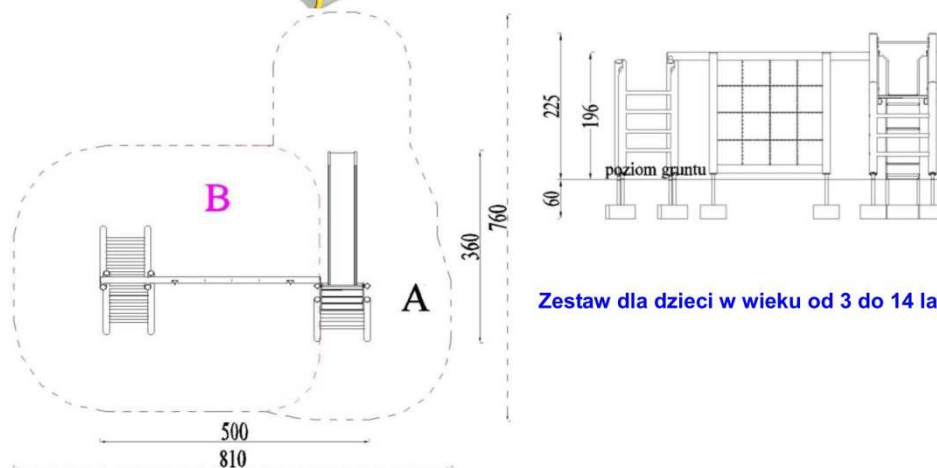
Elementy złączne ocynkowane i osłonięte plastikowymi korkami.

## OPIS PRZEDMIOTU ZAMÓWIENIA PLAC ZABAW W OWNICACH

### ZESTAW NR 2 – ZJEŹDZALNI I ŚCIANKI WSPINACZKOWE SZT.1



**Skład zestawu:**  
 1 Drabinka  
 1 Zjeżdżalnia głęboka  
 1 Rurka nad zjeżdżalnią  
 1 Podest  
 2 Boki  
 2 Nogi zestawu  
 1 Przeplotnia łańcuchowa  
 1 Drabinka krzyżakowa  
 10 Okuć metalowych w grunt



**Zestaw dla dzieci w wieku od 3 do 14 lat**

Bezpieczna nawierzchnia				
Symbol strefy	Maks. wys. upadku	Pole powierzchni	Pole cał. stref bezp.	Obwód stref bezp.
A	1,3 m	17 m <sup>2</sup>	44 m <sup>2</sup>	31 m
B	2,0 m	27 m <sup>2</sup>		

#### DANE MATERIAŁOWO – KONSTRUKCYJNE

1.Elementy drewniane.

- słupy nośne o przekroju okrągłym, z drewna sosnowego(rdzeniowego), toczonego cylindrycznie o średnicy 12cm, impregnowane próżniowo- ciśnieniowo w kolorze oliwkowym i osadzone 10cm nad powierzchnią gruntu za pomocą stalowych ocynkowanych okuć kotwionym w betonowym fundamencie posadowionym min. 60cm w gruncie .

- wałki o przekroju 6cm ,z drewna bezrdzeniowego ,impregnowane próżniowo- ciśnieniowo i barwione lazurą na kolor ciemnozielony.

- pozostałe elementy drewniane ( krawędziaki) również impregnowane próżniowo- ciśnieniowo.

2.Boki ze sklejki wodoodpornej liściastej z filmem melaminowym.

3.Elementy stalowe takie jak: boki zjeżdżalni i rurka nad zjeżdżalnią zabezpieczone farbami proszkowymi poliestrowymi odpornymi na działanie warunków atmosferycznych.

4. Ślizg zjeżdżalni ze stali nierdzewnej i kwasoodpornej .

5.Elementy złączne ocynkowane.

6.Wszystkie materiały i urządzenia mają aktualne atesty i certyfikaty zgodne z Polskimi Normami.

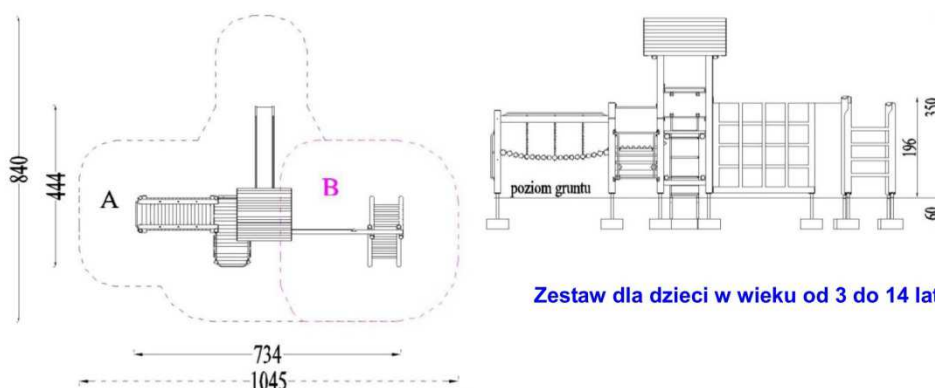
## OPIS PRZEDMIOTU ZAMÓWIENIA PLAC ZABAW W OWNICACH

### ZESTAW NR 3 ZAMEK,ZJEŹDZALNIA, POMOST RUCHOMY ŚCIANKI WSPINACZKOWE SZT. 1



#### Skład zestawu:

- 1 Wieża z dachem dwuspadowym
- 1 Zjeżdżalnia głęboka
- 5 Zabezpieczeń
- 1 Podest
- 2 Platformy
- 2 Wejściówki
- 1 Rurka nad zjeżdżalnią
- 1 Przeplotnia drewniana
- 1 Drabinka krzyżakowa
- 1 Pomost wiszący
- 15 Okuć metalowych w grunt



Zestaw dla dzieci w wieku od 3 do 14 lat

Bezpieczna nawierzchnia				
Symbol strefy	Maks. wys. upadku	Pole powierzchni	Pole cał. stref bezp.	Obwód stref bezp.
A	1,3 m	34 m <sup>2</sup>	57 m <sup>2</sup>	33 m
B	2,0 m	23 m <sup>2</sup>		

#### DANE MATERIAŁOWO – KONSTRUKCYJNE

##### 1.Elementy drewniane.

- słupy nośne o przekroju okrągłym, z drewna sosnowego(rdzeniowego), toczzonego cylindrycznie o średnicy 12cm, impregnowane próżniowo- ciśnieniowo w kolorze oliwkowym i osadzone 10cm nad powierzchnią gruntu za pomocą stalowych ocynkowanych okuć kotwionym w betonowym fundamencie posadowionym min. 60cm w gruncie .

- wałki o przekroju 6cm ,z drewna bezrdzeniowego ,impregnowane próżniowo- ciśnieniowo i barwione lazurą na kolor ciemnozielony.

- pozostałe elementy drewniane : wałki, półwałki , krawędziaki również impregnowane próżniowo- ciśnieniowo.

##### 2.Dachy.

- dachy z półwałków impregnowane próżniowo- ciśnieniowo i barwione lazurą na kolor ciemnozielony.

##### 3.Zabezpieczenia.

- obrzeże z rur stalowych wypełnione sklejką wodoodporną liściastą z filmem melaminowym.

4.Elementy stalowe takie jak : boki zjeżdżalni ,poręcze, barierki, łączniki, zabezpieczone farbami proszkowymi poliestrowymi odpornymi na działanie warunków atmosferycznych.

5. Ślizg zjeżdżalni ze stali nierdzewnej i kwasoodpornej .

6.Elementy łączące ,łańcuchy ocynkowane.

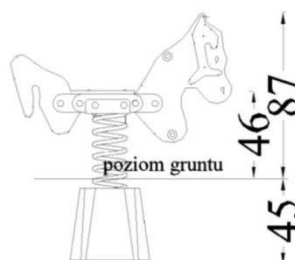
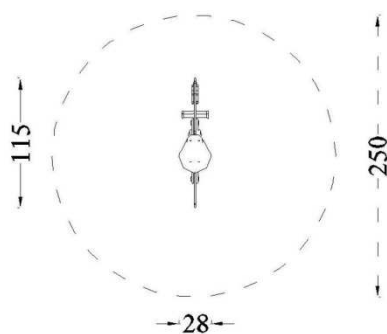
7.Wszystkie materiały i urządzenia mają aktualne atesty i certyfikaty zgodne z Polskimi Normami.

## OPIS PRZEDMIOTU ZAMÓWIENIA PLAC ZABAW W OWNICACH

### ZESTAW NR 4- BUJAK JEDNOMIEJSCOWY NA SPĘŻYNIE SZT.1



**cofrabiu**  
BBC



Zestaw dla dzieci w wieku od 0 do 14 lat

Bezpieczna nawierzchnia			
Symbol strefy	Maks. wys. upadku	Pole powierzchni	Obwód stref bezp.
A	0,46 m	4,9 m <sup>2</sup>	8 m

#### DANE MATERIAŁOWO – KONSTRUKCYJNE

Sprężynowiec ze stelażem ze sklejki wodoodpornej z filmem melaminowym gr.18 mm wykonany z wyciętych kształtowo formatek z namalowanymi rysami konika.

Formatki połączone ocynkowanymi elementami łącznymi osłoniętymi plastikowymi korkami z zaślepkami i przykręcone do stalowego mocowania sprężyny zabezpieczonego przed warunkami atmosferycznymi poprzez lakierowanie proszkowe farbami poliestrowymi.

Rączki (podnóżki) plastikowe, duże, zapobiegające przed urazami oka.

Stalowa sprężyna bujaka wykonana ze stali jakościowej (również lakierowana proszkowo) połączona z mocowaniem sprężynowca oraz betonowym bloczkiem fundamentowym lub stalową podstawą do posadowienia w gruncie.

Sprężynowiec posadowiony na głębokości 0,45 m.

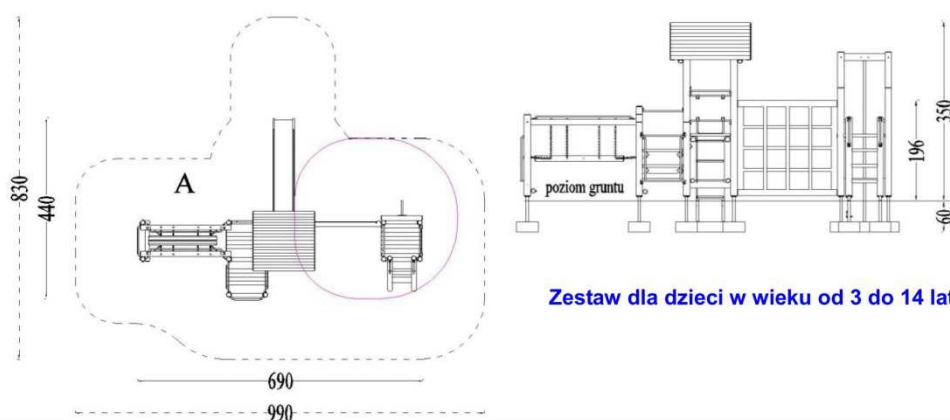
## OPIS PRZEDMIOTU ZAMÓWIENIA PLAC ZABAW W OWNICACH

### ZESTAW NR 5 –ZAMEK , POMOST RUCHOMY,ZJEŹDZALNIA SZT.1



#### Skład zestawu:

- 1 Wieża z dachem dwuspadowym
- 1 Zjeżdżalnia głęboka
- 7 Zabezpieczeń
- 1 Podest
- 3 Platformy
- 2 Uchwyty boczne
- 2 Wejściówki
- 1 Rurka nad zjeżdżalnią
- 1 Przeplotnia drewniana
- 1 Drabinka
- 1 Rura strażacka
- 1 Pomost z belką
- 16 Okuć metalowych w grunt



Bezpieczna nawierzchnia				
Symbol strefy	Maks. wys. upadku	Pole powierzchni	Pole cał. stref bezp.	Obwód stref bezp.
A	1,3 m	42m <sup>2</sup>	55 m <sup>2</sup>	32 m
B	2,0 m	13 m <sup>2</sup>		

#### DANE MATERIAŁOWO – KONSTRUKCYJNE

##### 1.Elementy drewniane.

- słupy nośne o przekroju okrągłym, z drewna sosnowego(rdzeniowego), toczzonego cylindrycznie o średnicy 12cm, impregnowane próżniowo- ciśnieniowo w kolorze oliwkowym i osadzone 10cm nad powierzchnią gruntu za pomocą stalowych ocynkowanych okuć kotwionym w betonowym fundamencie posadowionym min. 60cm w gruncie .

- wałki o przekroju 6cm ,z drewna bezrdzeniowego ,impregnowane próżniowo- ciśnieniowo i barwione lazurą na kolor ciemnozielony.

- pozostałe elementy drewniane : wałki, półwałki , krawędziaki również impregnowane próżniowo- ciśnieniowo.

##### 2.Dachy.

- dachy z półwałków impregnowane próżniowo- ciśnieniowo i barwione lazurą na kolor ciemnozielony.

##### 3.Zabezpieczenia.

- obrzeże z rur stalowych wypełnione sklejką wodoodporną liściastą z filmem melaminowym.

4.Elementy stalowe takie jak: boki zjeżdżalni ,poręcze, barierki, łączniki, zabezpieczone farbami proszkowymi poliestrowymi odpornymi na działanie warunków atmosferycznych.

5. Ślizg zjeżdżalni ze stali nierdzewnej i kwasoodpornej .

6.Elementy łączne ,łańcuchy ocynkowane.

7.Wszystkie materiały i urządzenia mają aktualne atesty i certyfikaty zgodne z Polskimi Normami.

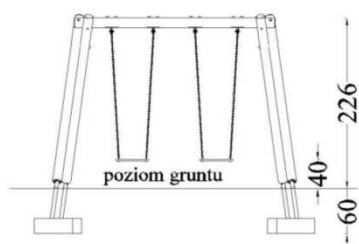
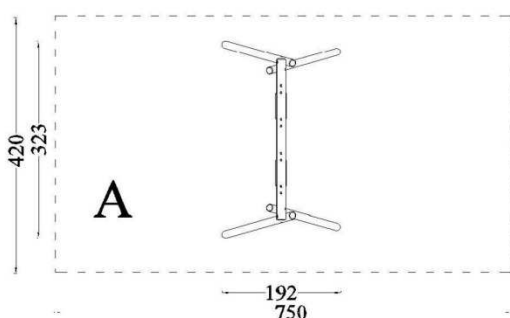
## OPIS PRZEDMIOTU ZAMÓWIENIA PLAC ZABAW W OWNICACH

### ZESTAW NR 6 – HUŚTAWKA PODWÓJNA SZT. 1

#### KARTA TECHNICZNA HUŚTAWKA PODWÓJNA DREWNIANA STANDARD PLUS nr kat. 038K



**Skład zestawu:**  
**Skład zestawu:**  
 4 Słupy nośne  
 1 Belka drewniana  
 2 Zawiesia z siedziskiem gumowym nr kat. 0973  
 lub  
 2 Zawiesia z siedziskiem Koszyk nr kat. 0974  
 lub  
 2 Zawiesia z siedziskiem Koszyk zapinany nr kat. 0976  
 lub  
 1 Zawiesie z siedziskiem gumowym nr kat. 0973  
 oraz  
 1 Zawiesie z siedziskiem Koszyk nr kat. 0974  
 (1 Zawiesie z siedziskiem Koszyk zapinany nr kat. 0976)  
 lub  
 1 Zawiesie Bocianie gniazdo nr kat. 0975  
 4 Okucia metalowe w grunt



**Zestaw dla dzieci w wieku od 3 do 14 lat**

Bezpieczna nawierzchnia			
Symbol strefy	Maks. wys. upadku	Pole powierzchni	Obwód stref bezp.
A	1,3 m	31 m <sup>2</sup>	23 m

#### DANE MATERIAŁOWO – KONSTRUKCYJNE

Nogi i belka huśtawki wykonane z drewna rdzeniowego impregnowanego próżniowo-ciśnieniowo. Słupy osadzone 10 cm nad powierzchnią gruntu za pomocą stalowych okuć kotwionych na betonowym fundamencie min 60 cm w gruncie. Siedziska gumowe z atestem. Łańcuchy zawiesi siedzisk i elementy złączne ocynkowane. Łby elementów złącznych osłonięte plastikowymi korkami.

## OPIS PRZEDMIOTU ZAMÓWIENIA PLAC ZABAW W OWNICACH

ZESTAW NR 6 – ŁAWKA SZT. 3



### Opis produktu:

ławka bez oparcia 200 cm .Deski wykonane z drewna świerkowego malowane lakierobejca.  
Grubość desek 4 cm, szerokość 9 cm. Ławka przystosowana do montażu do podłoża.

OGRODZENIE – PRZYKŁADOWY RYSUNEK OGRODZENIA



## **OPIS PRZEDMIOTU ZAMÓWIENIA PLAC ZABAW W OWNICACH**

Przęsło drewniane ozdobne białe o wym. 250x0,90, przęsło niebieskie ozdobne o wym. 250x0,90 słupek kantówka impregnowana o wym. 90x90x1200mm oraz brama techniczna dwu skrzydłowa o wym. 250 x 0,90 m – dwa skrzydła o wym. 125 x0,90 m w kolorze niebieskim , furtka jednoskrzydłowa o wym. szer. 120 x 0.9wys. w kolorze niebieskim.

W trakcie realizacji wykonawca w porozumieniu z zamawiającym może zmienić wymiary przęseł i kolorystyki ogrodzenia pod warunkiem iż cena nie ulegnie ani zmniejszeniu , ani zwiększeniu.