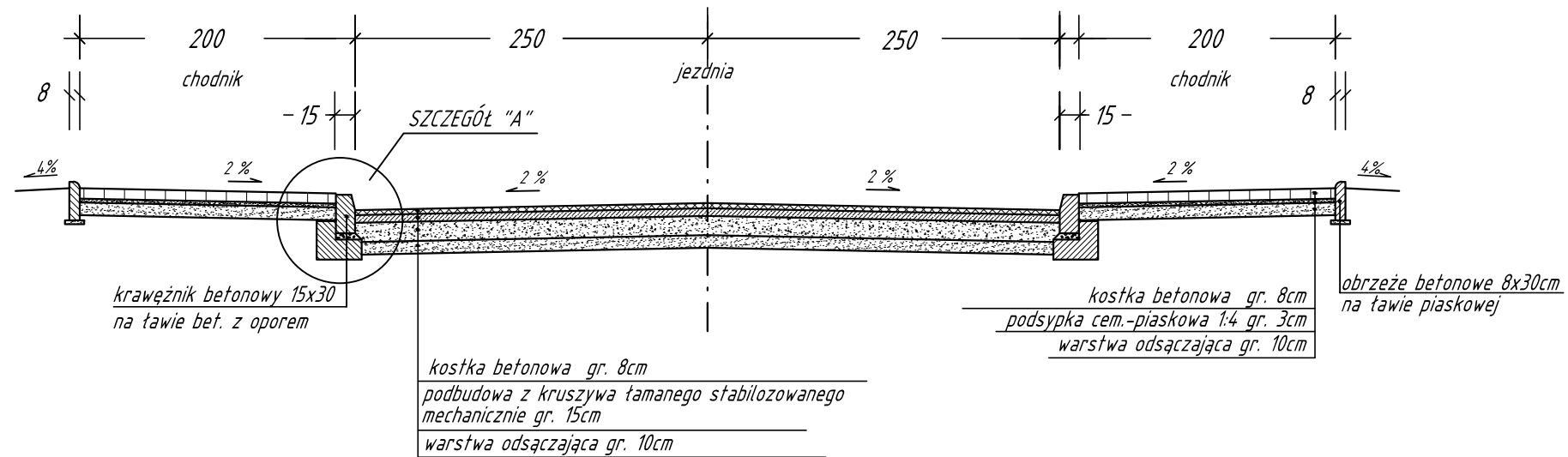
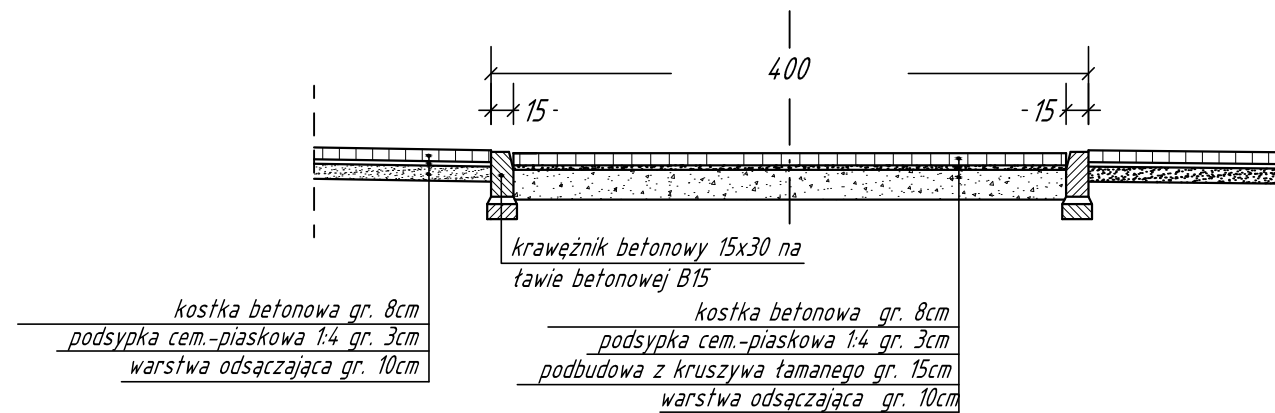


[cm]

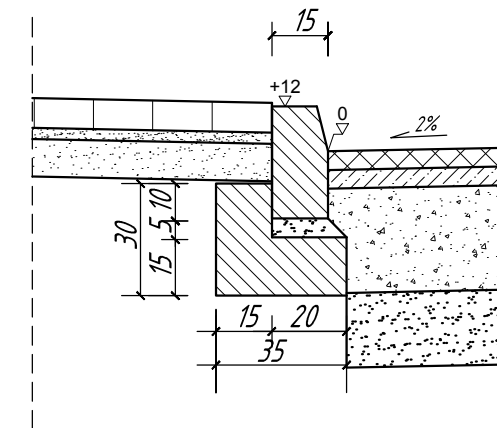
## PRZEKROJE NORMALNE UL. LEMIERZYCKA



### Konstrukcja zjazdu bramowego z kostki betonowej typu POLBRUK



### Szczegół "A" Skala 1:20



Krawężnik betonowy 15x30 na ławie betonowej z oporem

<b>KOMPLET INWEST</b>		
KOMPLET INWEST Tomasz Granops, ul. Wielka Odrzańska 18A/5, 70-535 Szczecin		
Projekt przebudowy ul. Lemierzyckiej w m. Ownice		Rys. Nr3
Przekroje normalne		Skala 1:50
Branża: <b>drogowa</b>	Data opracowania: 20.05.2008	
Projektował:	mgr inż. Tomasz Granops	upr.konstr.507/Sz/94
Opracował:	mgr inż. Łukasz Szawaryński	