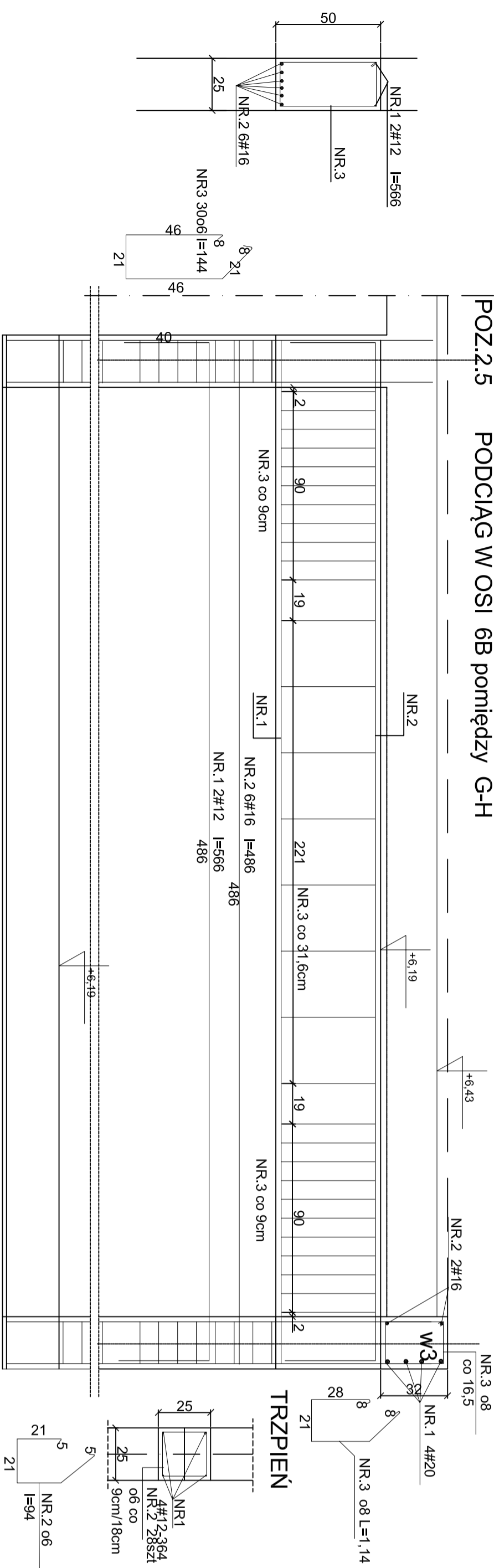


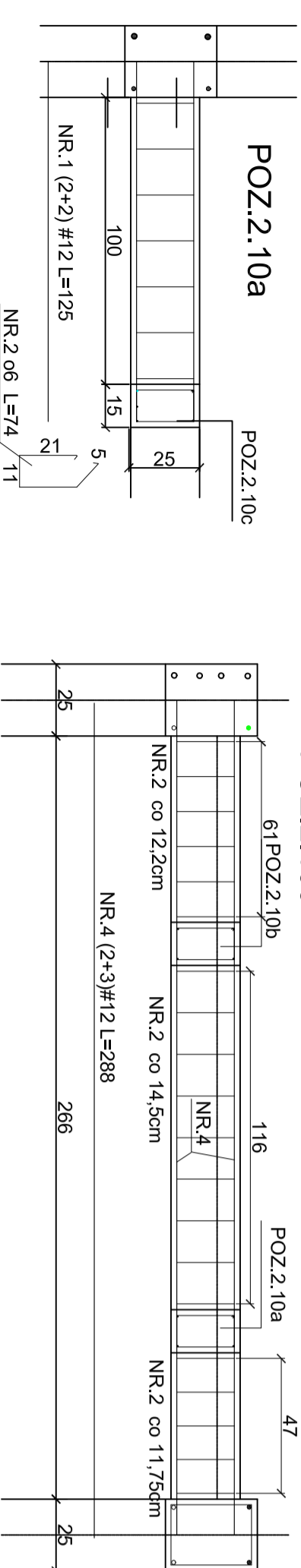
ZBROJENIE PIĘTRZA

POZ.2.5 PODCIĄG W OSI 6B pomiędzy G-H

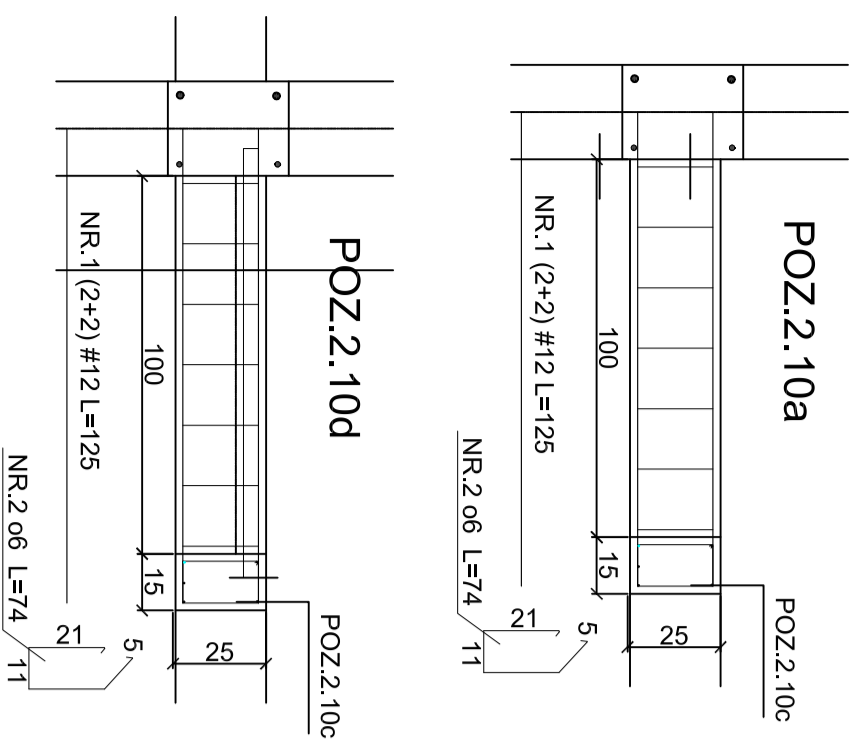


POZ.2.10 WYMIN POD WYŁĄZ DACHOWY I KŁAPĘ DYMOWĄ

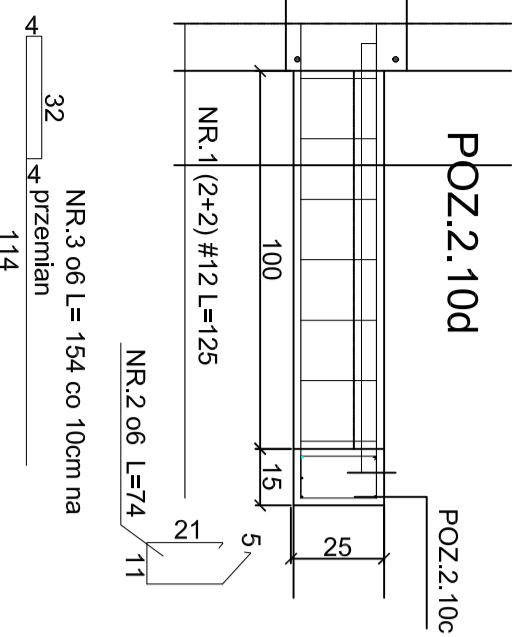
POZ.2.10c



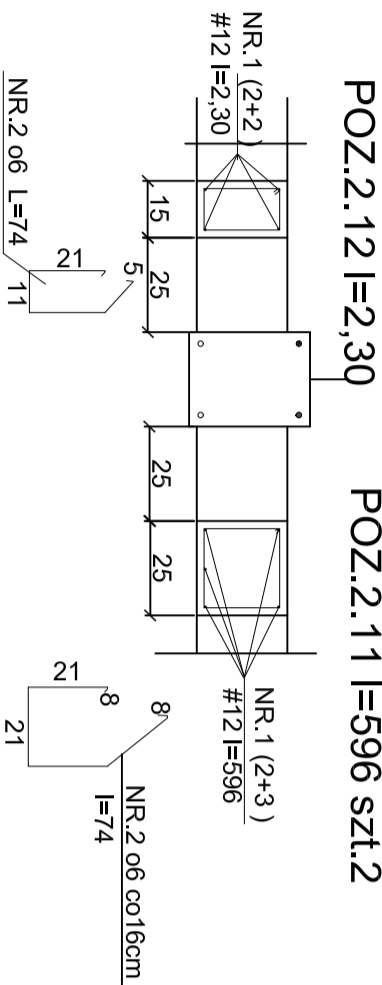
POZ.2.10a



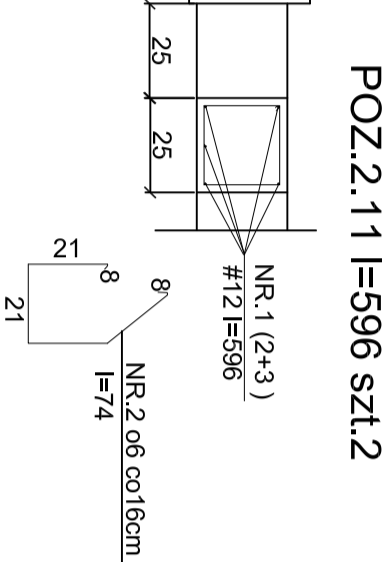
POZ.2.10d



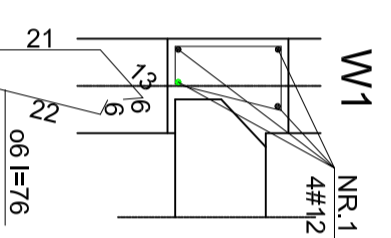
POZ.2.12 I=2,30



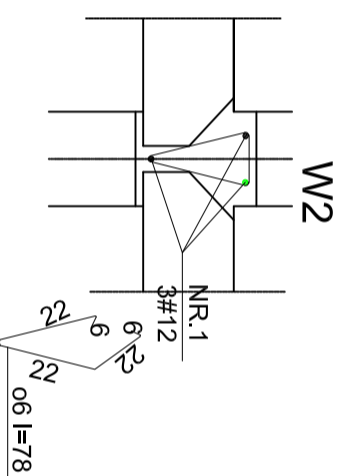
POZ.2.11 I=596 szt.2



W1



W2



UWAGA :NA PODPORACH POMIĘDZY PŁYTAMI STOSOWAĆ

ZBROJENIE WG INSTR.MONTAŻU DOSTAWCY PŁYT
KANALOWYCH

STRZEMIONA 06 co 30cm

| POZ/SZT. | NR. | SRED. | DLUG. | SZT. | STAL A I | | STAL AIII | |
|----------------------|-----|-------|-------|-------|----------|--------|-----------|--------|
| | | | | | 06 | 08 | #12 | #16 |
| poz.2.5/szt.1 | 1 | #12 | 5,66 | 2 | | | 11,32 | |
| | 2 | #16 | 4,88 | 6 | | | | 29,28 |
| | 3 | 06 | 1,44 | 30 | 43,20 | | | |
| TRZPIEŃ/szt.3 | 1 | #12 | 3,64 | 4 | | | 43,68 | |
| poz.2.10a / szt.2 | 2 | 06 | 0,94 | 28 | 78,96 | | | |
| | 1 | #12 | 1,25 | 4 | | | 10,00 | |
| plyta uzup. | 06 | 1,54 | 12 | 18,48 | | | | |
| | 06 | 1,16 | 5 | 5,80 | | | | |
| poz.2.10c / szt.1 | 4 | #12 | 2,88 | 5 | | | 14,40 | |
| | 2 | 06 | 0,74 | 20 | 14,80 | | | |
| poz.2.11 / szt.2 | 1 | #12 | 5,96 | 5 | | | 29,80 | |
| | 2 | 06 | 0,74 | 37 | 27,38 | | | |
| poz.2.12 / szt.1 | 1 | #12 | 2,30 | 4 | | | 9,20 | |
| | 2 | 06 | 0,74 | 11 | 8,14 | | | |
| W1 | 1 | #12 | 16,24 | 4 | | | 64,96 | |
| 8.12*2 | 2 | 06 | 0,76 | 84 | 63,84 | | | |
| W2 | 1 | #12 | 16,42 | 3 | | | 49,26 | |
| 8.12+8.30 | 2 | 06 | 0,78 | 84 | 65,52 | | | |
| W3 (11.25+7.80)*2 | 1 | #20 | 38,10 | 4 | | | | 153,60 |
| | 2 | #16 | 38,10 | 2 | | | 78,20 | |
| ŁĄCZNIKI | 3 | 08 | 1,14 | 232 | | 269,12 | | |
| | | #12 | 1,20 | 24 | | | 28,80 | |
| | | #16 | 1,20 | 8 | | | 9,60 | 19,20 |
| | | #20 | 1,20 | 16 | | | | |
| RAZEM | | | | m | 336,48 | | 261,42 | 117,08 |
| CIĘŻAR JEDN. | | | | kg/m | 0,222 | 0,395 | 0,888 | 1,58 |
| waga | | | | | 74,70 | 106,30 | 232,14 | 184,99 |
| | | | | | | | | 423,10 |

BETON B25 STAL A I;AIII

| | | | |
|--|---|---|--|
| | | PRACOWNIA PROJEKTOWO-WYKONAWCZA "MODUL" Inż. Nella Jurask 66-300 Międzyzrzecz ul.Meniuszki 4 tel. 957412317 n.jurask@o2.pl | |
| INWESTYCJA | ROZBUDOWA ORAZ PRZEBUDOWA BUDYNKU PRZEDSZKOLA | na działce o nr.ewid. | |
| OBIEKT | PRZEDSZKOLE DOBUDOWA | BRANŻA A | |
| TYTUŁ RYS. | ZESTAWIENIE STALI ZBROJENIOWEJ PIĘTRZA | SPRAWDZIŁ | Inż.Włodzisław Górnij specjalista ds.budowl |
| KONSTRUKCJA: PROJEKTANT Inż.Nella Jurask specjalista ds.stal. | | SKALA | 1:20 |
| | | DATA | 03-2017 |