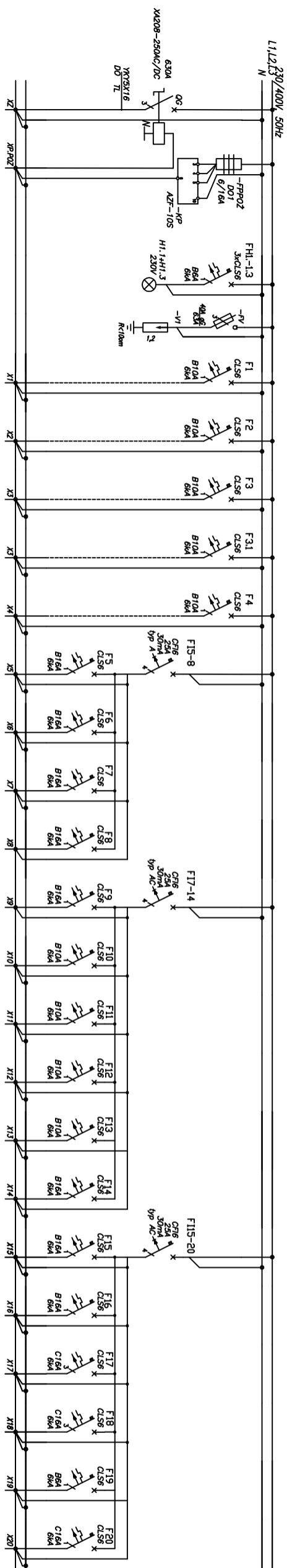


ROZDZIELNICA RG



Numer obwodu	01	02	03	04	1	2	3	3.1	4	5	6	7	8	9	10	11	12	13	14	15	16	17	18	19	20
Nazwa odbioru	Zasilanie z zapasu 40 kW	Przebieg ppoż	Kontrola napięcia	Ochronnik przepięciowy	Oświetlenie	Oświetlenie	Oświetlenie	Oświetlenie kominek	Oświetlenie awaryjne	Gniazda	Gniazda	Gniazda	Gniazda	Gniazda	Gniazda	Gniazda	Gniazda	Gniazda	Gniazda zimnych	kuchnia el	Gniazda kuchn	zasilanie centrali wentylacyjnej	zasilanie centrali wentylacyjnej	zasilanie centr. dla drzwi	zasilanie centrali wentylacyjnej
Moc zainstalowana [kW]	29,16	H08s 2x11,5	-	-	0,96	0,86	0,86	0,25	0,1	1,2	1,2	1,2	1,2	1,2	1,2	1,2	1,2	1,2	2,0	0,2	1,2	1,8	1,8	1,2	0,22
Typ przewodu	YK7zo	H08s 2x11,5	-	-	YD7zo	YD7zo	YD7zo	YD7zo	YD7zo	YD7zo	YD7zo	YD7zo	YD7zo	YD7zo	YD7zo	YD7zo	YD7zo	YD7zo	YD7zo	YD7zo	YD7zo	YD7zo	YD7zo	YD7zo	YD7zo
Przekroj [mm ²]	35				3x1,5	3x1,5	3x1,5	3x1,5	3x1,5	3x2,5	3x2,5	3x2,5	3x2,5	3x2,5	3x2,5	3x2,5	3x2,5	3x2,5	3x2,5	3x2,5	3x2,5	5x2,5	5x2,5	3x2,5	3x2,5

<p>PRACOWNIA PROJEKTOWO - WYKONAWCZA "MODUL"</p> <p>inż. Nelia Jurasik</p> <p>66-300 Międzyrzecz ul.Moniuszki 4 tel. 0957412317 n-jurasik@o2.pl</p>		NR STR.:
INWESTOR	Gmina Słonsk ul. Sikorskiego 15, 66-436 Słonsk	NR RYS.:
INWESTYCJA	ROZBUDOWA, NADBUDOWA i PRZEBUDOWA BUDYNKU z przeznaczeniem na Europejskie Centrum Edukacji Historycznej na działkach o nr ewid. 1388, 1387/1 i 1477 w Słonsku przy ul. WOP 1	
OBIEKT	Budynek Centrum Edukacji Historycznej	BRANŻA
TYTUŁ RYS.	ROZDZIELNICA RG- SCHEMAT IDEOWY	SKALA
PROJEKTANT	inż. Andrzej Wachowski	
PODPIS	inż. Stanisław Stemszko	
DATA	01.2015	