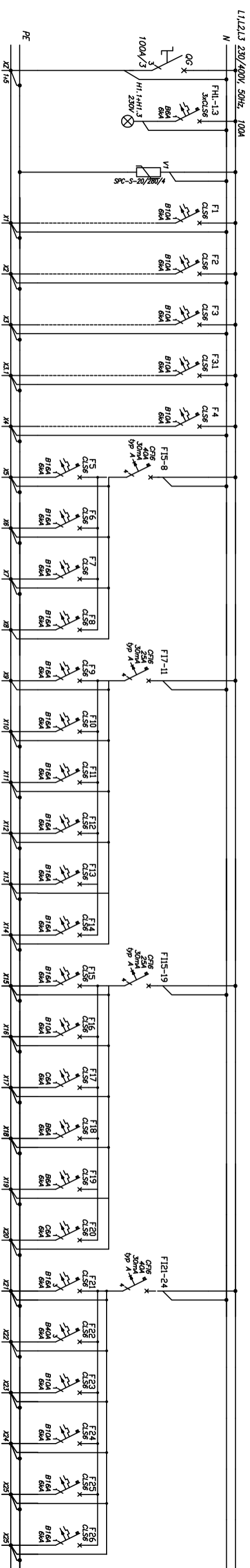


ROZDZIELNICA R1



Numer obwodu	01	02	02	1	2	3	3.1	4	5	6	7	8	9	10	11	12	13	14	15	16	17	18	19	20	21	22	23	24	25	
Nazwa odbioru	Zasilanie z RC budynku głównego	Kontrola napięcia	Ochronnik przepięciowy	Oświetlenie	Oświetlenie	Oświetlenie	Oświetlenie komunikacji	Oświetlenie awaryjne	Gniazdo	Gniazdo	Gniazdo	Gniazdo	Gniazdo	Gniazdo	Gniazdo	Gniazdo	Gniazdo	Gniazdo	Gniazdo	Gniazdo	Gniazdo zasilane ekranu	Gniazdo zasilane pom. 0/09	sterowane gniazdo szafa A11	Zasilanie stud. kemp G90	Zasilanie Multipleksa TV/SAT	zasilanie zasobnika OMU	zasilanie pompy ciepła	Zasilanie wentylatora		
Moc zainstalowana [kW]	12,36	-	-	0,96	0,86	0,86	0,25	0,1	1,2	1,2	1,2	1,2	1,2	1,2	1,2	1,2	1,2	1,2	1,2	0,2	1,8	0,2	0,5	0,5	6,0	10,7	0,32			
Typ przewodu	YDY	-	-	YDY20	YDY20	YDY20	YDY20	YDY20	YDY20	YDY20	YDY20	YDY20	YDY20	YDY20	YDY20	YDY20	YDY20	YDY20	YDY20	YDY20	YDY20	YDY20	YDY20	YDY20	YDY20	YDY20	YDY20			
Przekrój [mm <sup>2</sup> ]	5x10	-	-	3x1,5	3x1,5	3x1,5	3x1,5	3x1,5	3x2,5	3x2,5	3x2,5	3x2,5	3x2,5	3x2,5	3x2,5	3x2,5	3x2,5	3x2,5	3x2,5	3x1,5	3x2,5	3x2,5	3x1,5	3x1,5	5x2,5	5x10	3x1,5			

UKŁAD TN-S SAMOCZYNNIE WYŁĄCZENIE ZASILANIA

P R A C O W N I A P R O J E K T O W O - W Y K O N A W C Z A  
 "M O D U Ł"  
 inż. Nelia Jurasik  
 66-300 Międzyrzecz ul.Moniuszki 4 tel. 0957412317 n-jurasik@o2.pl

INWESTOR	Gmina Słonsk ul. Sikorskiego 15, 66-436 Słonsk	NR RYS.:	
INWESTYCJA	ROZBUDOWA, NADBUDOWA i PRZEBUDOWA BUDYNKU z przeznaczeniem na Europejskie Centrum Edukacji Historycznej na działkach o nr ewid. 1388, 1387/1 i 1477 w Słonsku przy ul. WOP 1	BRANŻA	E
OBIEKT	Budynek Centrum Edukacji Historycznej	SKALA	E
TYTUL RYS.	ROZDZIELNICA R1- SCHEMAT IDEOWY	DATA	01.2015
	PROJEKTANT inż. Andrzej Wachtowski upr. nr 67/89/Gw		
	PODPIS		
	SPRAWDZITC inż. Stanisław Stęmaszko upr. nr 30/77/Gw		
	PODPIS		