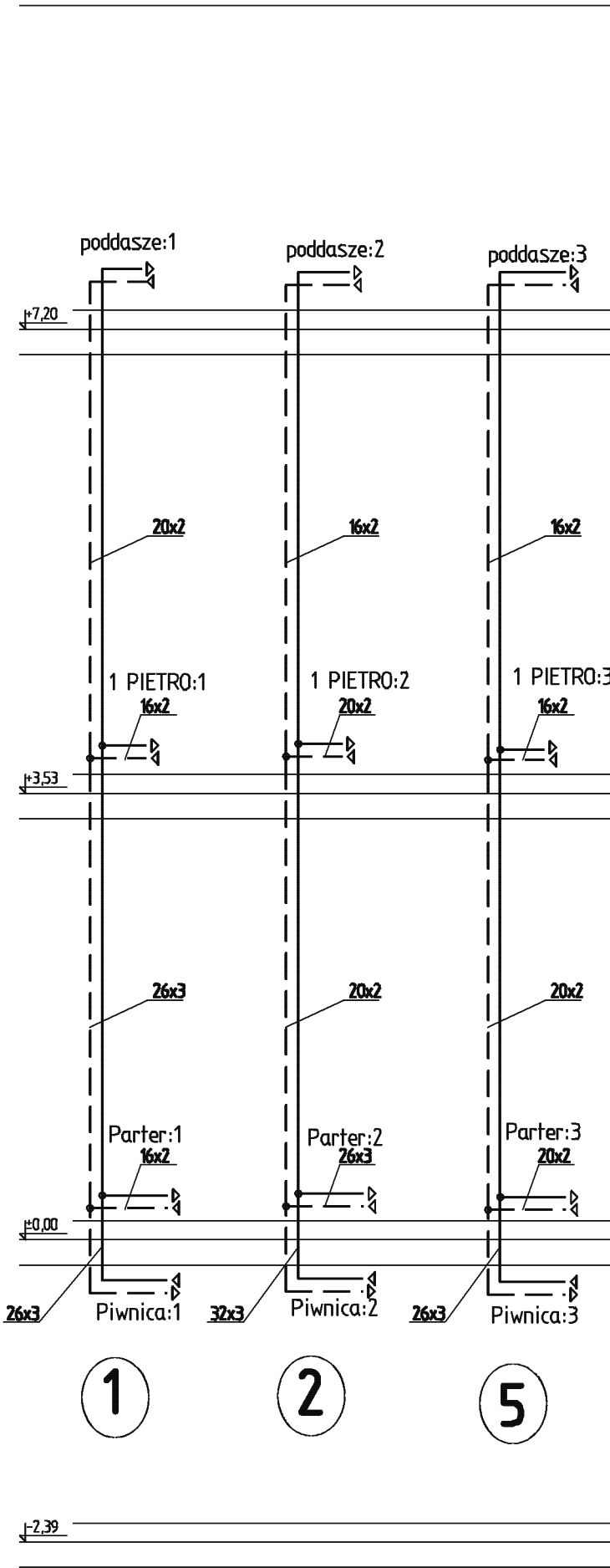


ROZWINIĘCIE INSTALACJI C.O.

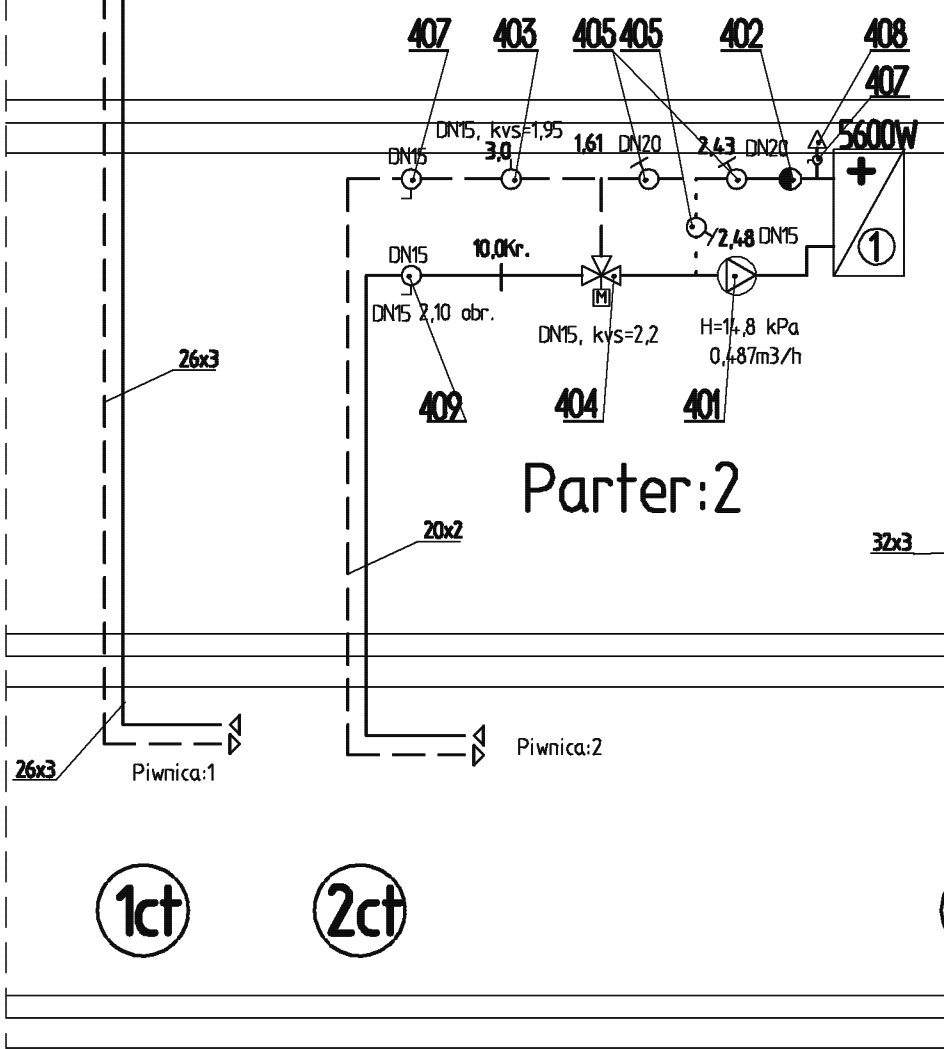
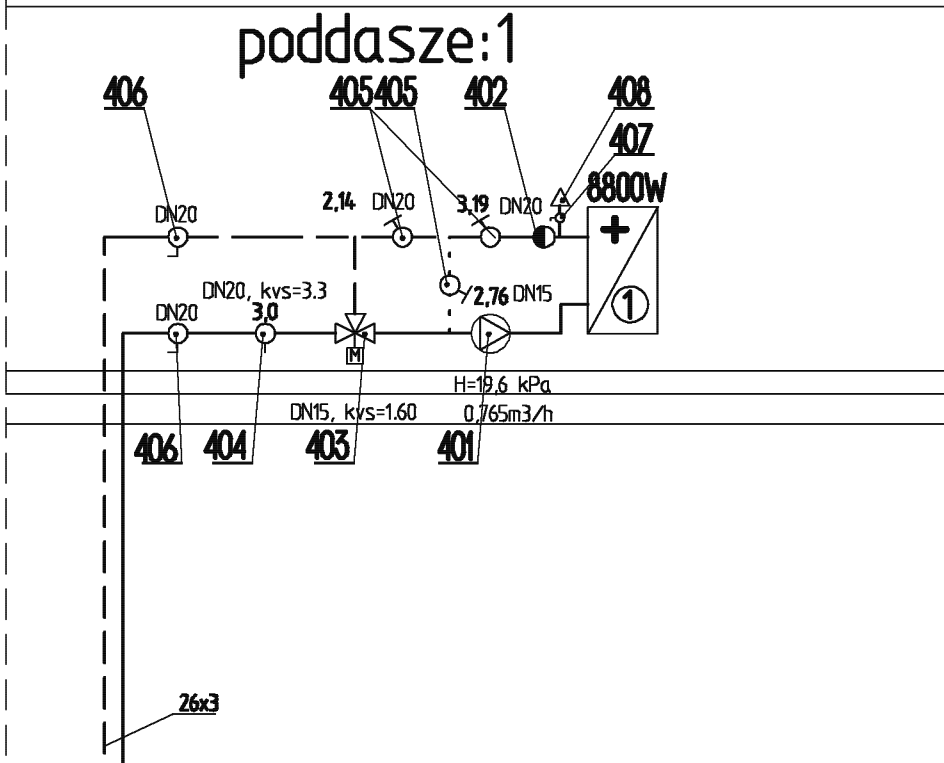
ROZWINIĘCIE INSTALACJI C.T.

±9.96



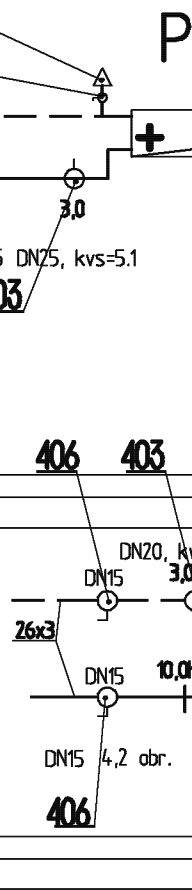
±2.39

poddasze:1



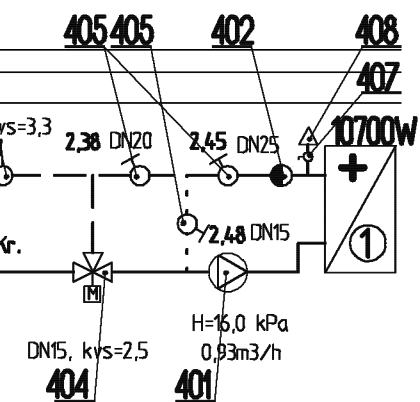
Obieg ngrzewniczy centrali wentylacyjnej

Nr	Nazwa urządzenia
401	Pompa obiegowa
402	Zawór zwrotny Dn=20
403	Zawór regulacyjno-pomiarowy z odczytem przepływu na zaworze
404	Zawór regulacyjny trójdrogowy 2,5m ³ /h z sitownikiem
404a	Zawór regulacyjny dwudrogowy z sitownikiem
405	Zawór równoważący Dn15-3szt., Dn20-5szt.
406	Zawór kulowy odcinający
407	Zawór kulowy odcinający
408	Automatyczny odpowietrznik
409	Zawór z ręczną nastawą w skali z numeryczną skalą nastaw złączkami pomiarowymi, kurkami



Opis	Ilość
...	3
...-2szt. Dn25-1szt.	3
...y z pomiarem bezpośrednim ze Dn15-1szt., Dn20-2szt., Dn25-1szt.	1+2+1
...gowy Dn15,Kvs 2,2 i 1,6m3/h	1+1+1
...gowy Dn15,Kvs 2,5 m3/h	1
...Dn25-1szt.	3+5+1
...y Dn25-2szt., Dn20-2szt.	2+2
...acy Dn 15	10
...trznik Dn 15	8
...stępną, z funkcją odcięcia, wstępnych, blokowaniem nastaw, tem spustowym o średnicy Dn15	1

arter:3
8000W
KURTYNA ②



PRACOWNIA PROJEKTOWO - WYKONAWCZA		NR STR.:
"MODUŁ" inż. Nelia Jurasik 66-300 Międzyrzecz ul. Menniuszki 4 tel. 09574 02377 n-jurasik@a2.pl		STADIUM PW
INWESTOR Gmina Stońsk ul. Sikorskiego 15, 66-436 Stońsk	INWESTYCJA Zmiana sposobu użytkowania wraz z przebudową, rozbudową i nadbudową istniejącego budynku Gminnego Ośrodka Kultury na Europejskie Centrum Edukacji Historycznej wraz z niezbędną infrastrukturą.	NR RYS.: 18/S
ADRES Stońsk dz. nr 138B, 1387/1 i 1477	TYTUŁ RYS. ROZWINIĘCIE INSTALACJI c.o. i c.f.	BRANŻA S
PROJEKTANT mgr inż. JOZEF ROZEWSKI upr. nr 8/91/Gw	SPRAWDZIŁ inż. REGINA ROGOZA upr. nr 72/76/Gw upr. nr 42/97/Gw	SKALA 1:50
PODPIS		DATA 04.2015