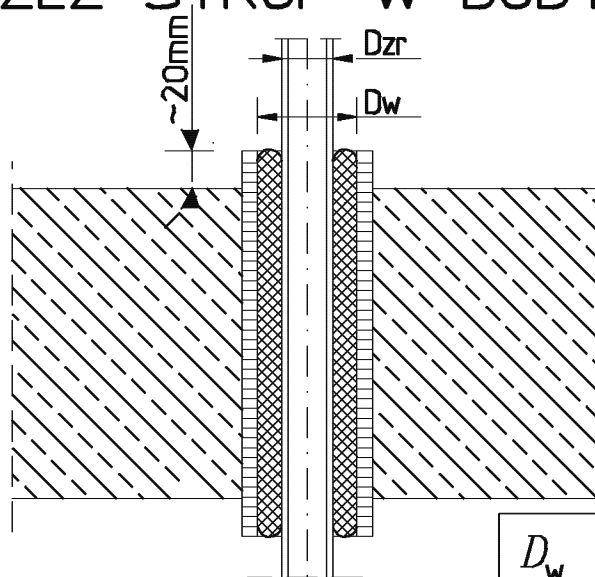
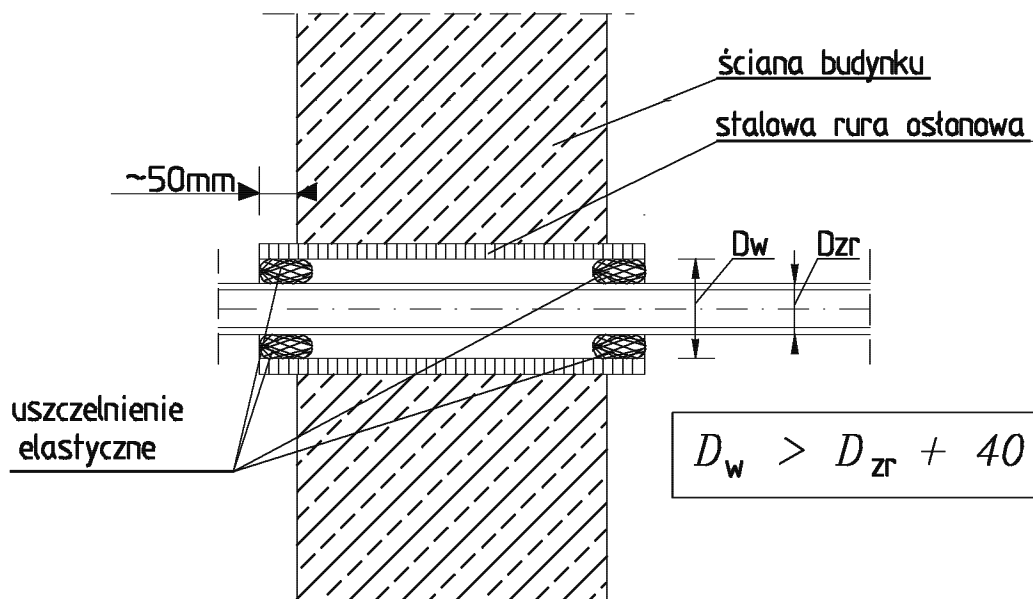


PRZEJŚCIE PRZEWODU GAZOWEGO PRZEZ STROP W BUDYNKU




$$D_w > D_{zr} + 20 \text{ mm}$$

PRZEJŚCIE PRZEWODU GAZOWEGO PRZEZ ŚCIANĘ BUDYNKU



$$D_w > D_{zr} + 40 \text{ mm}$$

	PRACOWNIA PROJEKTOWO - WYKONAWCZA		NR STR.:
	"MODUL"		
66-300 Międzyrzecz ul. Moniuszki 4		inż. Nelia Jurasik	
tel. 0957412317 n-jurasik@o2.pl			
INWESTOR	Gmina Stońsk ul. Sikorskiego 15, 66-436 Stońsk		STADIUM
INWESTYCJA	Zmiana sposobu użytkowania wraz z przebudową, rozbudową, i nadbudowa istniejącego budynku Gminnego Ośrodka Kultury na Europejskie Centrum Edukacji Historycznej wraz z niezbędną infrastrukturą		PW
ADRES	Stońsk dz. nr 1388, 1387/1 i 1477		NR RYS.:
TYTUŁ RYS.	PRZEJŚCIE PRZEWODU GAZOWEGO PRZEZ PRZEGRÓDĘ BUDOWLANĄ		19/S
PROJEKTANT	PODPIS	SPRAWDZIŁ	BRANŻA
mgr inż. JÓZEF ROZEWSKI upr. nr 8/91/Gw		inż. REGINA ROGOZA upr. nr 72/76/Gw upr. nr 42/91/Gw	S
			SKALA
			-
			DATA
			04.2015