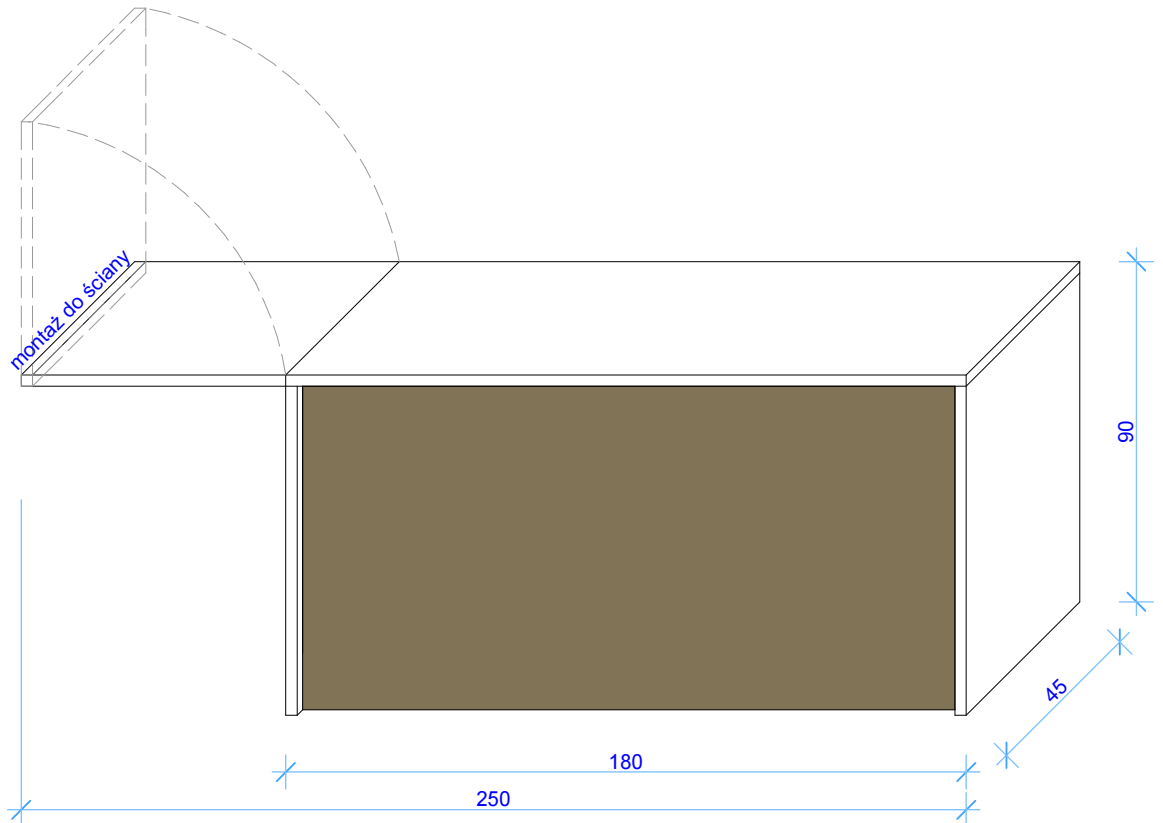
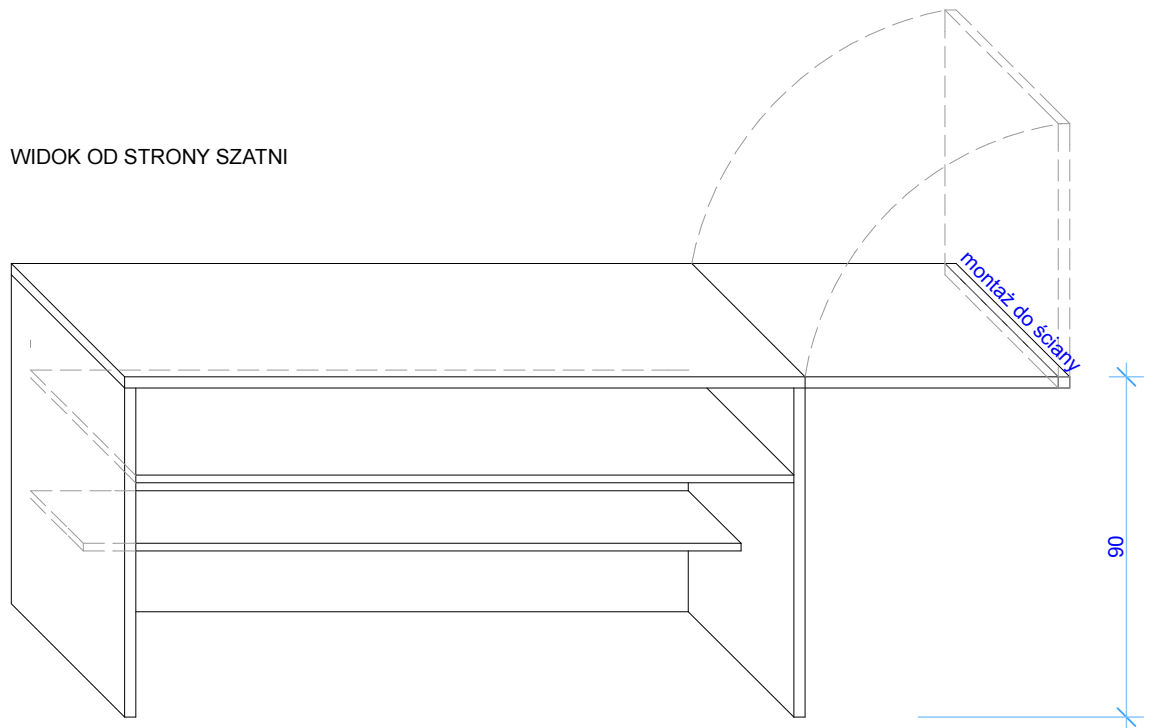


WIDOK OD STRONY WEJŚCIA



WIDOK OD STRONY SZATNI



<p><b>PRACOWNIA PROJEKTOWO-WYKONAWCZA "MODUŁ"</b> inż. Nelia Jurasik                  66-300 Międzyrzecz ul.Moniuszki 4 tel. 0957412317 n-jurasik@o2.pl</p>		
INWESTOR	GMINA SŁOŃSK 66-436 SŁOŃSK ul.SIKORSKIEGO 15	NR RYS. : 78
INWESTYCJA	ZMIANA SPOSOBU UŻYTKOWANIA WRAZ Z PRZEBUDOWĄ, ROZBUDOWĄ I NADBUDOWĄ ist.budynku GMINNEGO OŚRODKA KULTURY na EUROPEJSKIE CENTRUM EDUKACJI HISTORYCZNEJ wraz z niezbędną infrastrukturą techniczną na działkach nr.1388,1387/1 i 1477 w miejscowości SŁOŃSK	BRANŻA <b>B</b>
OBIEKT	BUDYNEK EUROPEJSKIEGO CENTRUM EDUKACJI HISTORYCZNEJ w SŁOŃSKU	CZĘŚĆ <b>B</b>
TYTUŁ RYS.	PARTER, 101 KLATKA SCHODOWA, L-01 LADA	SKALA <b>1:20</b>
PROJEKTANT KAMILA OCZYP-KROMSKA		SPRAWDZIŁ DATA <b>04-2015</b>