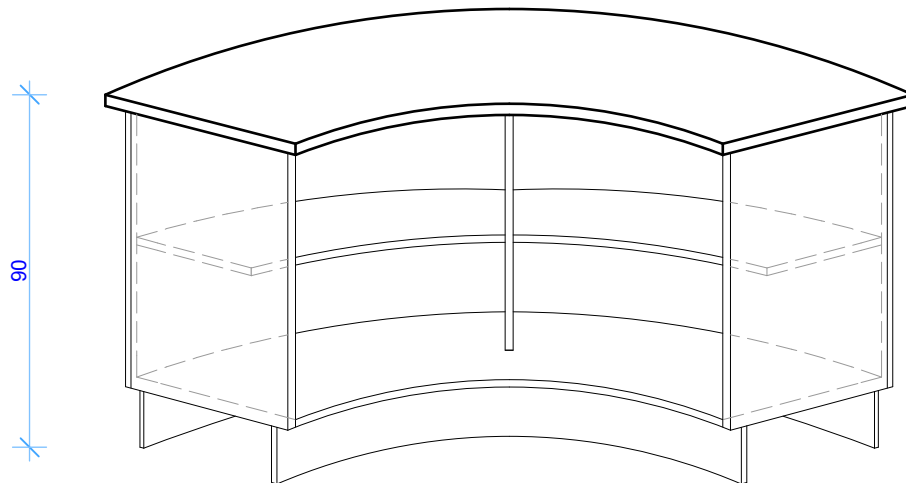
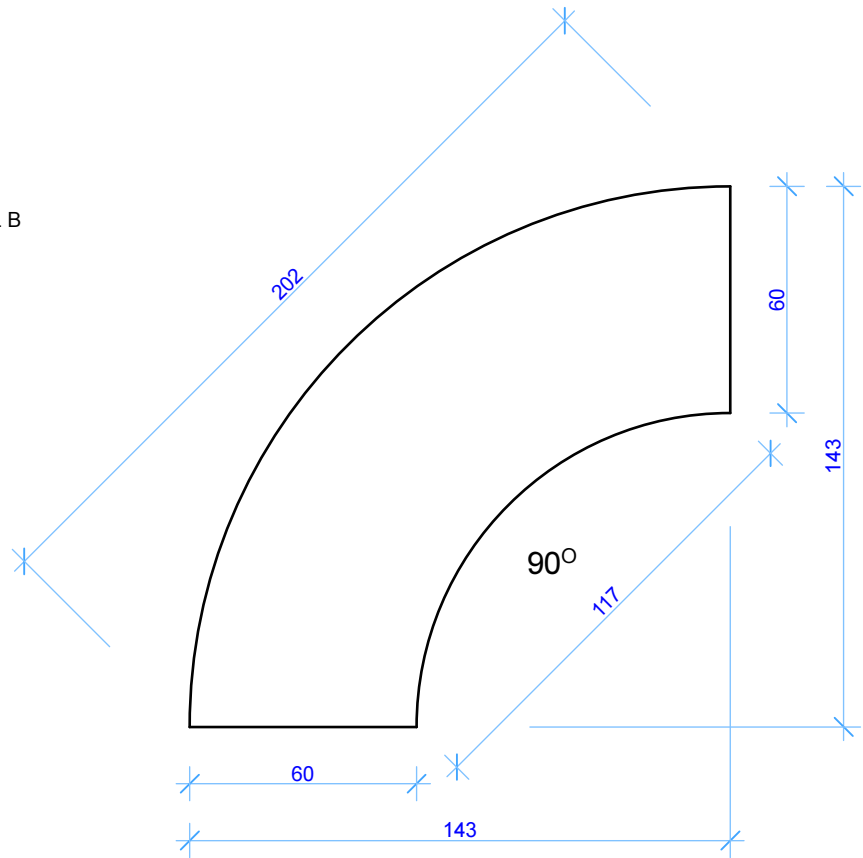


MODUŁ B



<p>PRACOWNIA PROJEKTOWO-WYKONAWCZA "MODUŁ" inż. Nelia Jurasik 66-300 Międzyrzecz ul. Moniuszki 4 tel. 0957412317 n-jurasik@o2.pl</p>		
INWESTOR	<p>GMINA SŁOŃSK 66-436 SŁOŃSK ul. SIKORSKIEGO 15</p>	NR RYS. : 84
INWESTYCJA	<p>ZMIANA SPOSOBU UŻYTKOWANIA WRAZ Z PRZEBUDOWĄ, ROZBUDOWĄ I NADBUDOWĄ ist. budynku GMINNEGO OŚRODKA KULTURY na EUROPEJSKIE CENTRUM EDUKACJI HISTORYCZNEJ wraz z niezbędną infrastrukturą techniczną na działkach nr.1388,1387/1 i 1477 w miejscowości SŁOŃSK</p>	BRANŻA B
OBIEKT	<p>BUDYNEK EUROPEJSKIEGO CENTRUM EDUKACJI HISTORYCZNEJ w SŁOŃSKU</p>	CZĘŚĆ B
TYTUŁ RYS.	<p>PARTER, 110 BUFET, M-06 LADA/SZAFKI STOJĄCE, MODUŁ B</p>	SKALA 1:20
<p>PROJEKTANT KAMILA OCZYP-KROMSKA</p>		<p>SPRAWDZIŁ DATA 04-2015</p>