

OPIS TECHNICZNY

Urządzenie zgodne z normą PN-EN 1176.

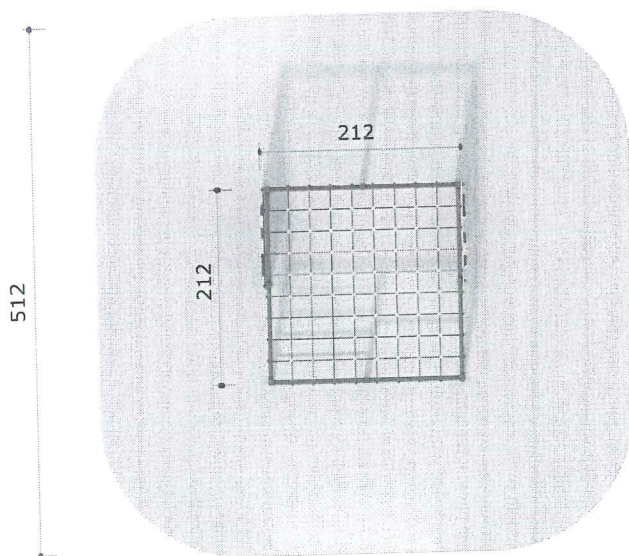
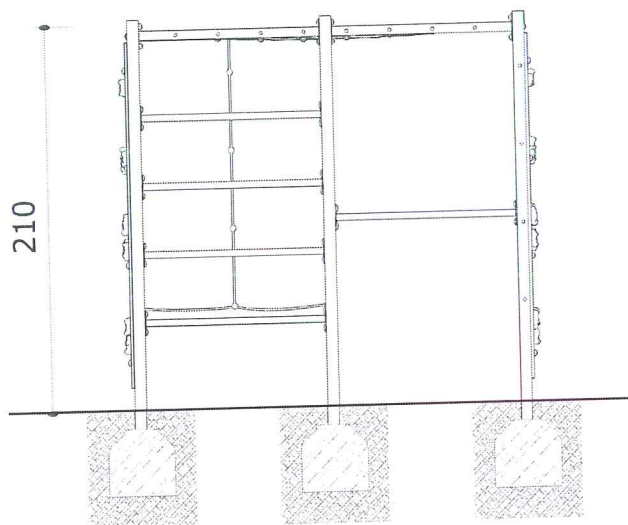
długość x szerokość	212 x 212 cm
wysokość	210cm
wysokość swobodnego upadku	200 cm
powierzchnia zderzenia	512 x 512 cm
maksymalna ilość osób	8
przedział wiekowy	7 - 15

Elementy konstrukcyjne ze stali, profil 60 x 60 mm.

Elementy stalowe malowane proszkowo.

Urządzenie montowane w betonowych fundamentach.

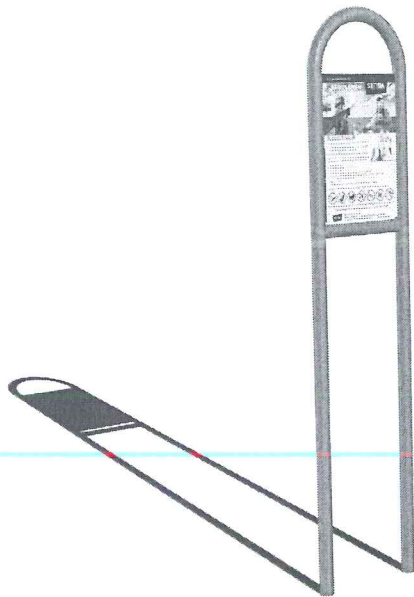
Ścianka wspinaczkowa wykonana ze sklejki wodoodpornej bądź z płyty HDPE.



punkt

9.1 poz. 11

Tablica informacyjna - regulamin



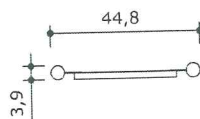
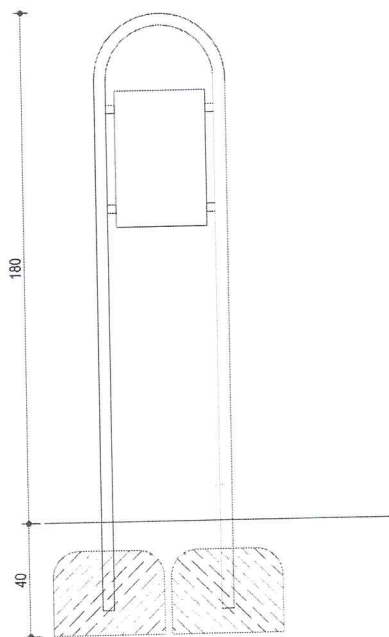
OPIS TECHNICZNY

Urządzenie zgodne z normą PN-EN 1176.

długość x szerokość 44,8 x 3,9 cm

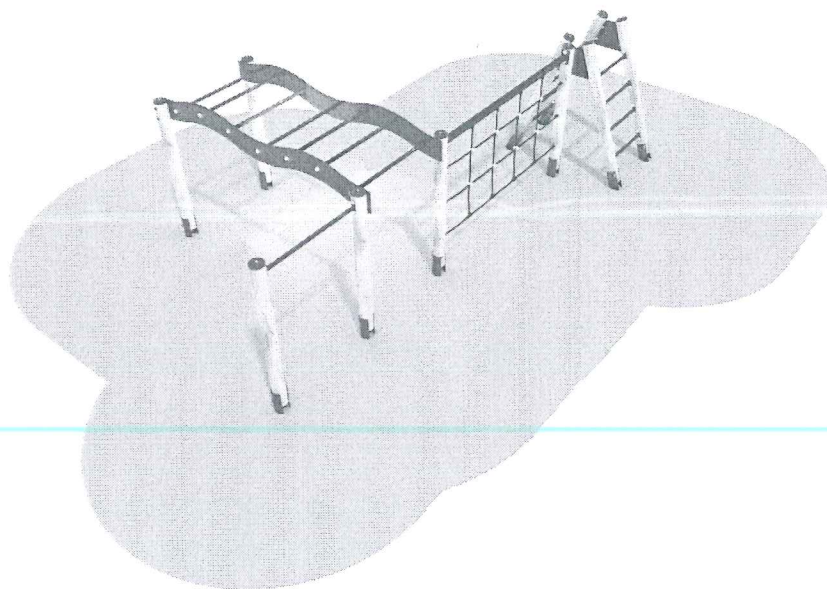
wysokość 180 cm

Elementy konstrukcyjne ze stali.
Elementy stalowe zabezpieczone przed działaniem czynników atmosferycznych.
Elementy stalowe malowane proszkowo.
Urządzenie montowane bezpośrednio w betonowym fundamencie.



punkt

9.1 poz. 4

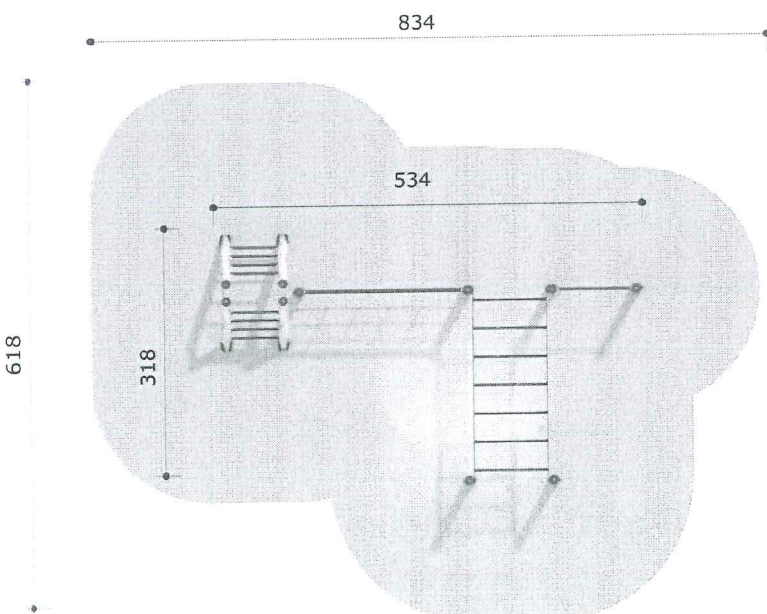
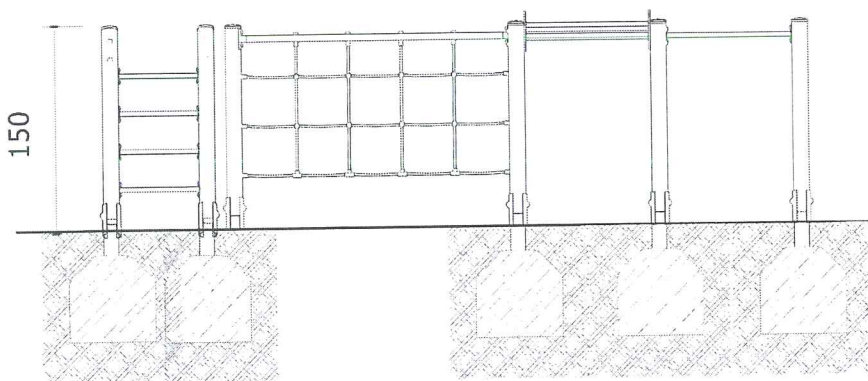


OPIS TECHNICZNY

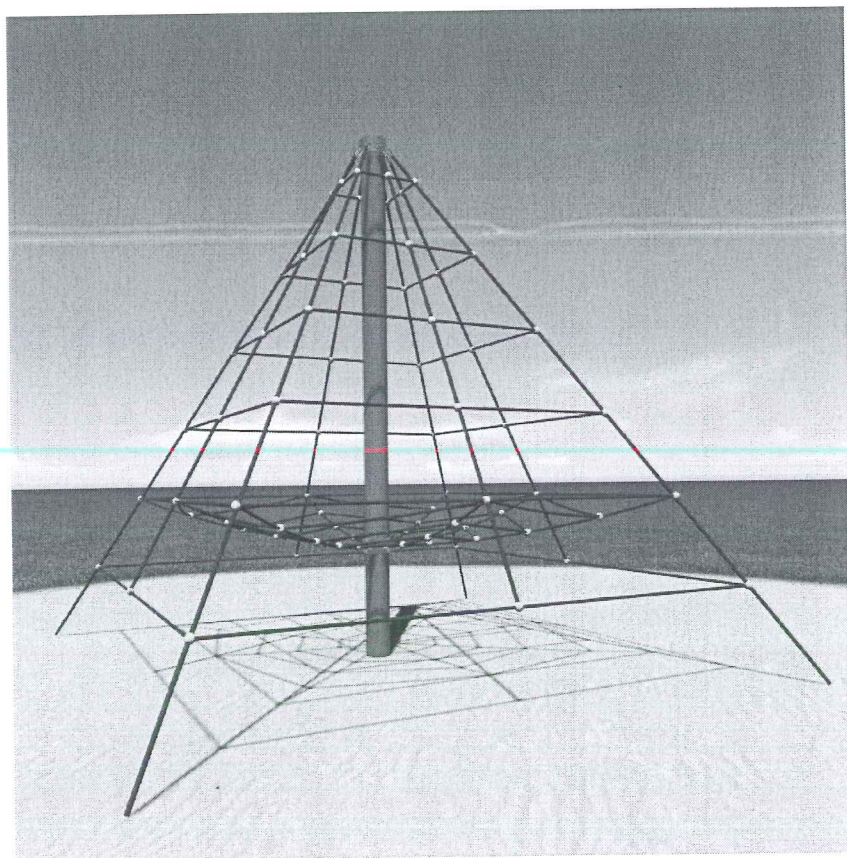
Urządzenie zgodne z normą PN-EN 1176.

długość x szerokość	318 x 534 cm
wysokość	150 cm
wysokość swobodnego upadku	140 cm
powierzchnia zderzenia	618 x 834cm
maksymalna ilość osób	5
przedział wiekowy	7 - 15

Elementy konstrukcyjne z drewna litego okrągłego o przekroju 120 mm.
 Elementy drewniane zabezpieczone przed działaniem czynników atmosferycznych.
 Elementy stalowe malowane proszkowo.
 Urządzenie montowane na kotwach stalowych.
 Zabezpieczenia boczne wykonane ze sklejki wodoodpornej bądź z płyty HDPE.
 Przeplotnia linowa z lin polipropylenowych wzmocnionych rdzeniem stalowym.



Piramida mała



OPIS TECHNICZNY

Urządzenie zgodne z normą PN-EN 1176.

długość x szerokość	280 x 280 cm
wysokość	250 cm
wysokość swobodnego upadku	122 cm
powierzchnia zderzenia	680 x 680 cm
maksymalna ilość osób	4
przedział wiekowy	3 - 15

Konstrukcja ze stalowej rury, zabezpieczonej podkładem cynkowym i malowanej proszkowo. Plecionka linowa wykonana z mocnych lin polipropylenowych z rdzeniem stalowym. Montaż – elementy mocowane bezpośrednio w betonowych fundamentach.

punkt

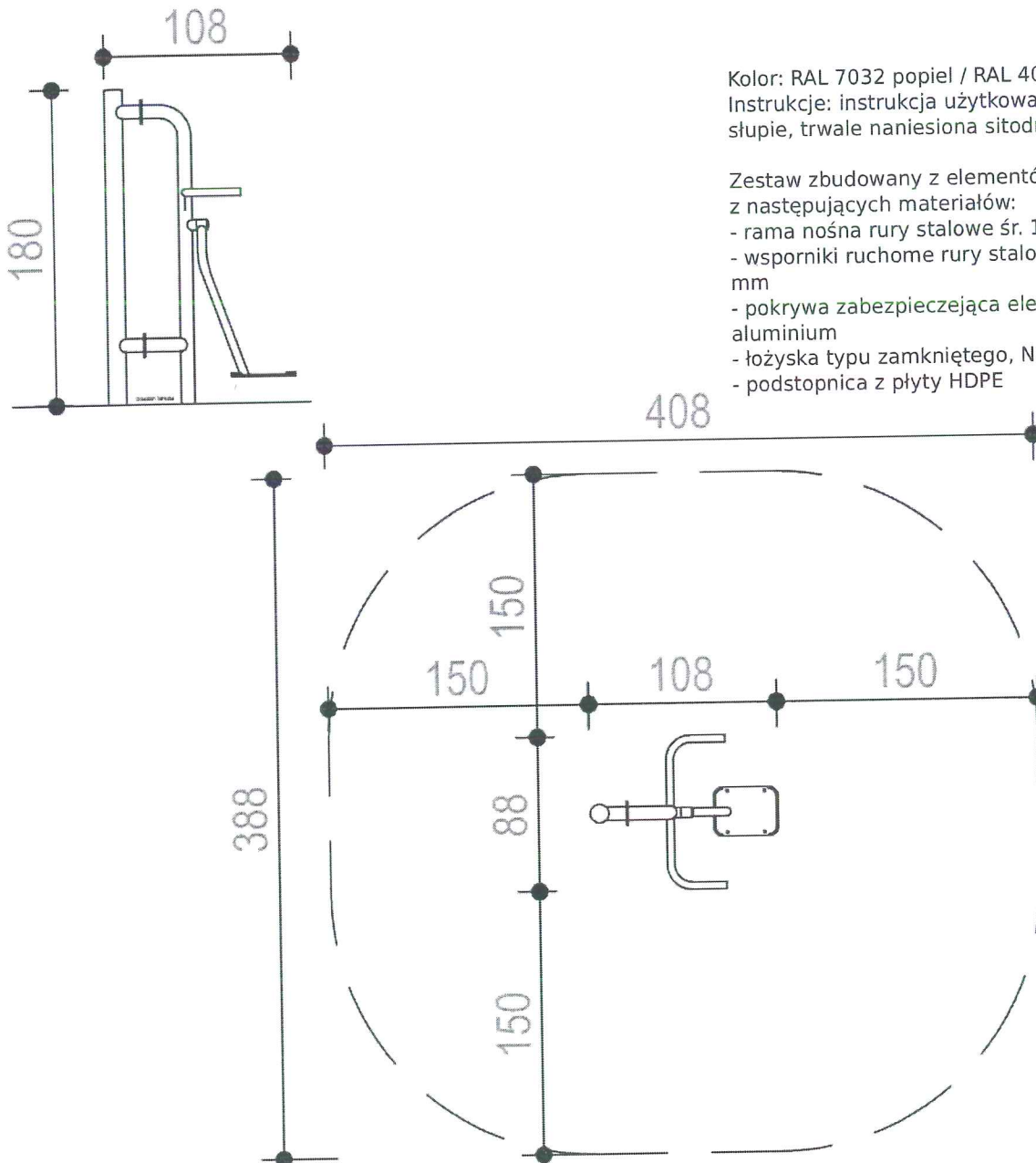
9.1 poz. 10



OPIS TECHNICZNY

Urządzenie zgodne z normą
PN-EN 16630:2015-06

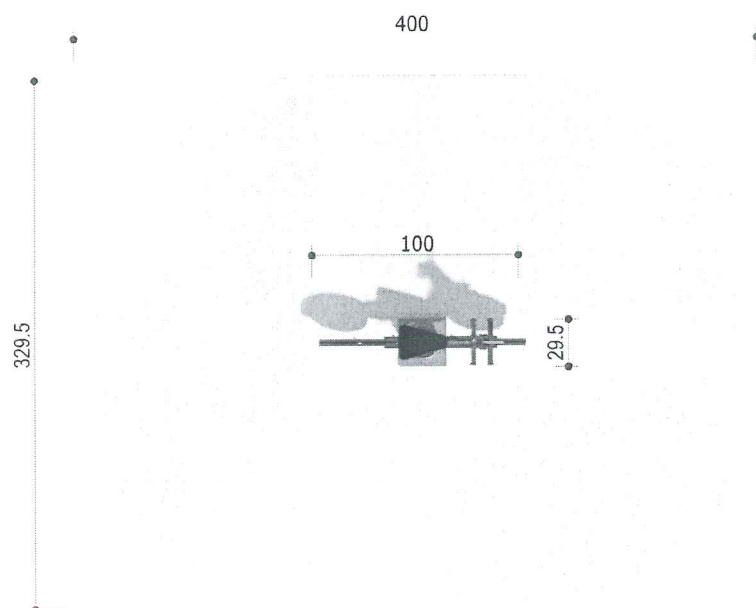
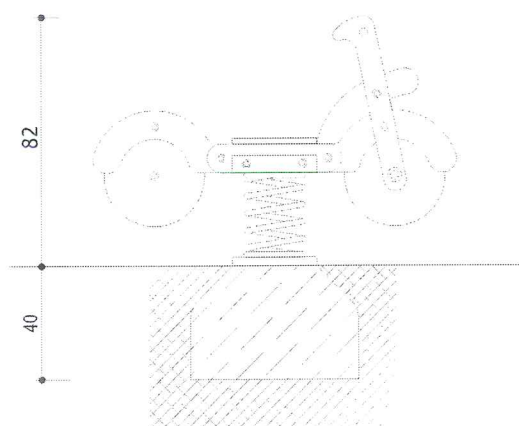
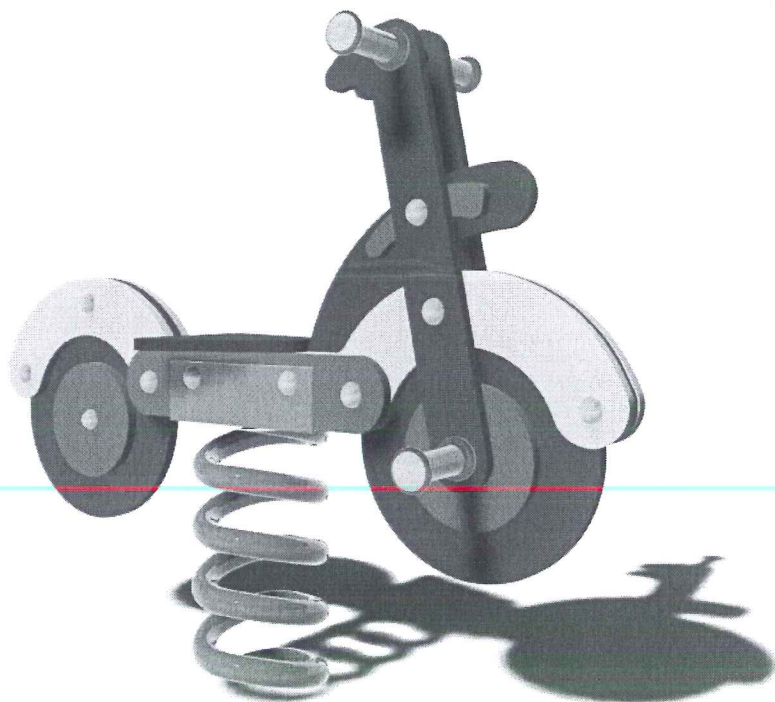
długość x szerokość	88 x 108 cm
wysokość	180 cm
wysokość swobodnego upadku	40 cm
powierzchnia zderzenia	388 x 408 cm
maksymalna ilość osób	1
przedział wiekowy	powyżej 14 lat



Kolor: RAL 7032 popiel / RAL 4005 fioletowy
Instrukcje: instrukcja użytkowania urządzenia na słupie, trwale naniesiona sitodrukiem.

Zestaw zbudowany z elementów ze stali St3 (R35) z następujących materiałów:

- rama nośna rury stalowe śr. 108x3,6 mm
- wsporniki ruchome rury stalowe śr. 40 - 63x3,6 mm
- pokrywa zabezpieczająca elementy mocujące z aluminium
- łożyska typu zamkniętego, NSK
- podstopnica z płyty HDPE



OPIS TECHNICZNY

Urządzenie zgodne z normą PN-EN 1176.

długość x szerokość	100 x 29,5 cm
wysokość	82 cm
wysokość swobodnego upadku	45 cm
powierzchnia zderzenia	400 x 329,5 cm
maksymalna ilość osób	1
przedział wiekowy	3-15

Elementy konstrukcyjne ze sklejki wodoodpornej bądź płyty HDPE.

Sprężyna stalowa zabezpieczona przed zakleszczeniem.

Uchwyt dla rąk - rurka z tworzywa sztucznego.

Podparcie dla stóp - rurka z tworzywa sztucznego.

Urządzenie montowane w stopie betonowej.

Elementy stalowe malowane proszkowo.

Szczegóły w dokumentacji producenta

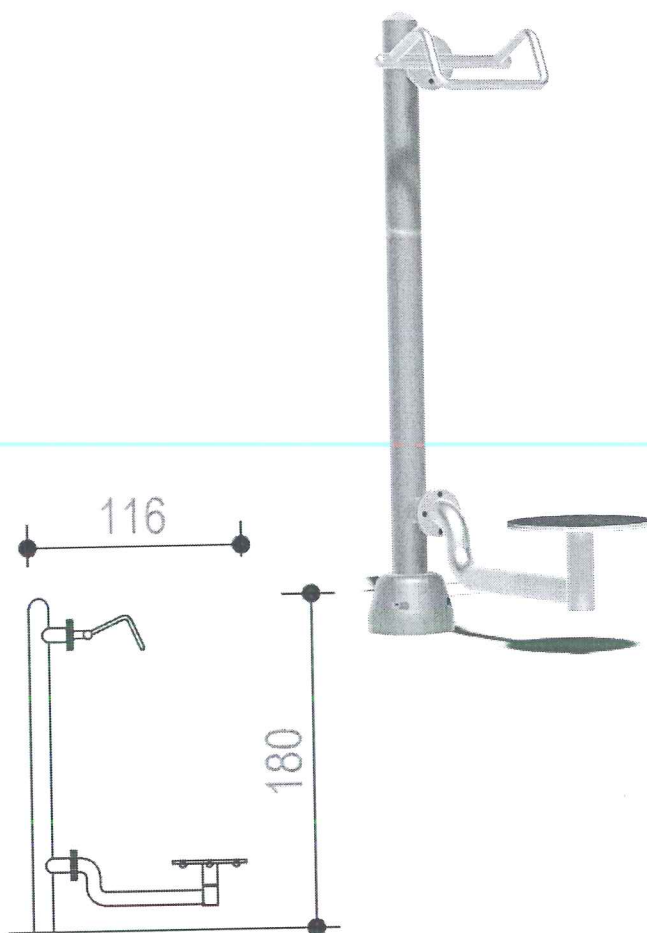
punkt

9.1 poz. 6

OPIS TECHNICZNY

Urządzenie zgodne z normą
PN-EN 16630:2015-06

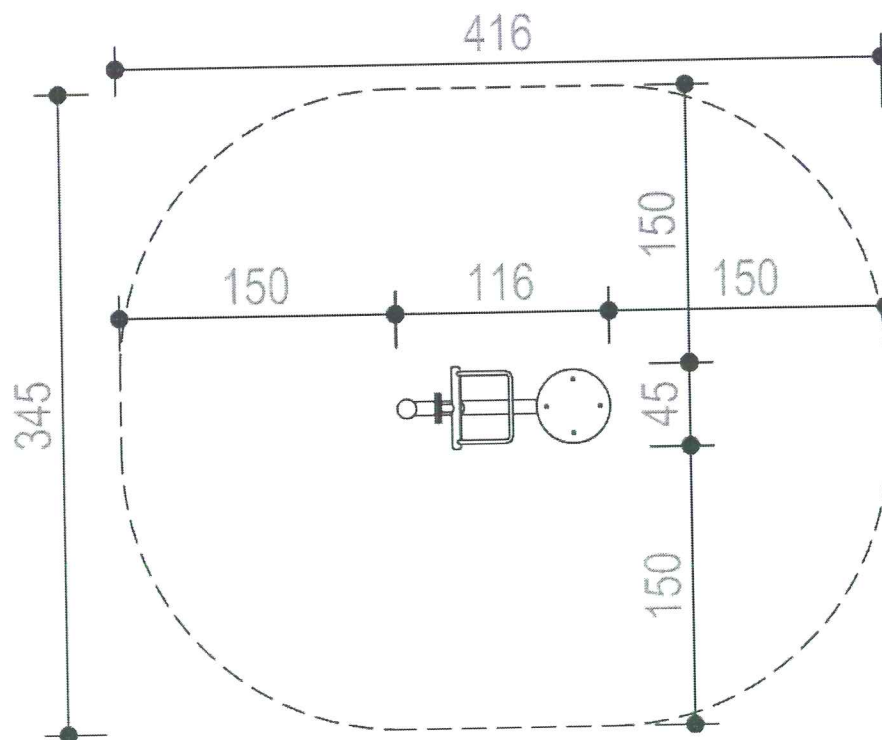
długość x szerokość	116 x 45 cm
wysokość	180 cm
wysokość swobodnego upadku	30 cm
powierzchnia zderzenia	416 x 345 cm
maksymalna ilość osób	1
przedział wiekowy	powyżej 14 lat



Kolor: RAL 7032 popiel / RAL 4005 fioletowy
Instrukcje: instrukcja użytkowania urządzenia na słupie, trwale naniesiona sitodrukiem.

Zestaw zbudowany z elementów ze stali St3 (R35) z następujących materiałów:

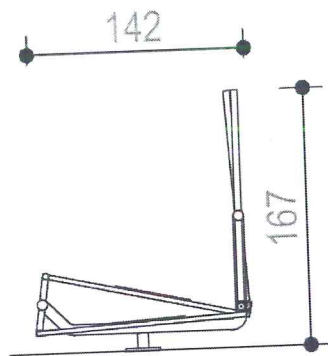
- rama nośna rury stalowe śr. 90x3,6 mm
- wsporniki ruchome rury stalowe śr. 40 - 63x3,6 mm
- pokrywa zabezpieczająca elementy mocujące z aluminium
- podstopnica z płyty HDPE
- łożyska typu zamkniętego, NSK



OPIS TECHNICZNY

Urządzenie zgodne z normą
PN-EN 16630:2015-06

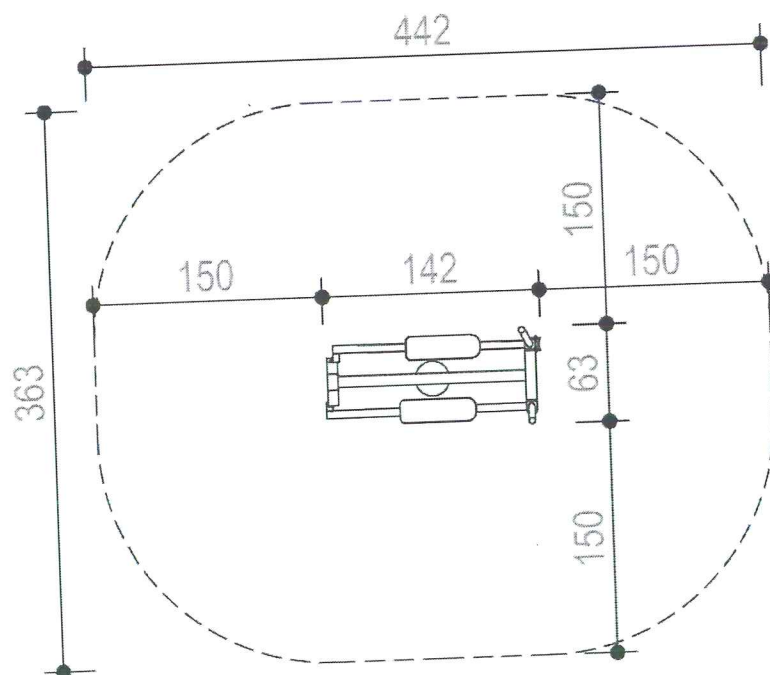
długość x szerokość	142 x 63 cm
wysokość	167 cm
wysokość swobodnego upadku	30 cm
powierzchnia zderzenia	442 x 363 cm
maksymalna ilość osób	1
przedział wiekowy	powyżej 14 lat

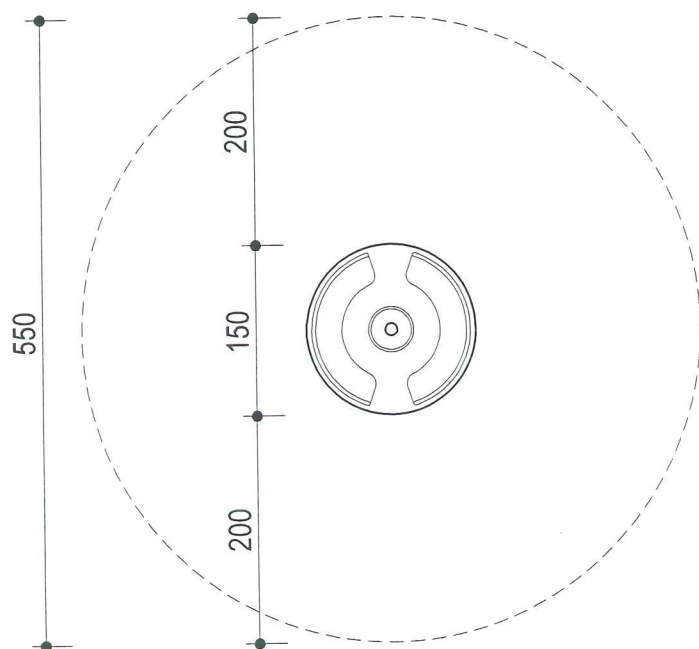
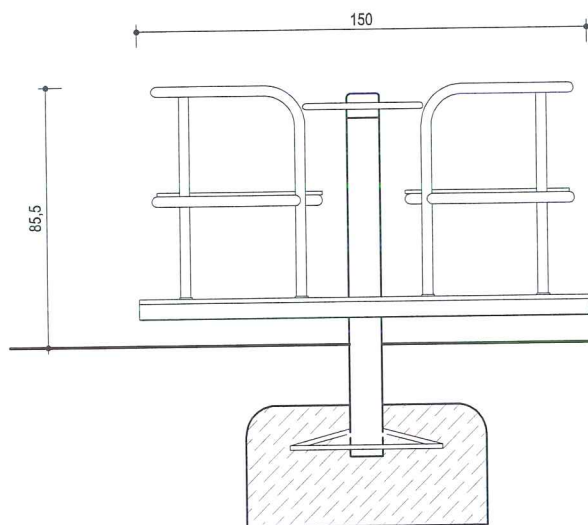


Kolor: RAL 7032 popiel / RAL 4005 fioletowy
Instrukcje: instrukcja użytkowania urządzenia na słupie, trwale naniesiona sitodrukiem.

Zestaw zbudowany z elementów ze stali St3 (R35) z następujących materiałów:

- rama nośna rury stalowe śr. 90x3,6 mm
- wsporniki ruchome rury stalowe śr. 40 - 63x3,6 mm
- pokrywa zabezpieczająca elementy mocujące z aluminium
- podstopnice z płyty HDPE
- uchwyty z polichlorku winylu





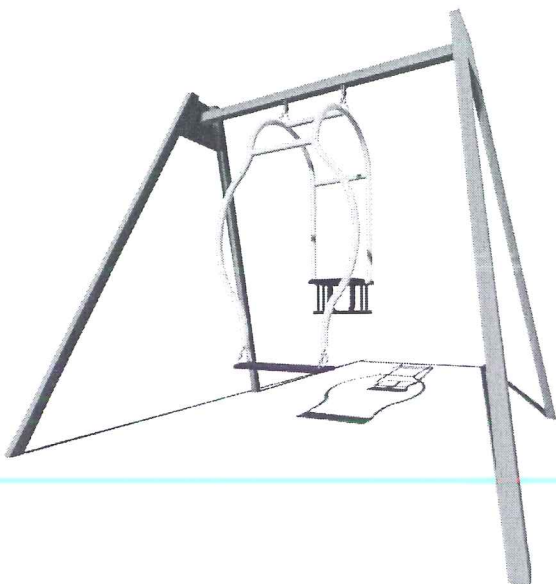
OPIS TECHNICZNY

Urządzenie zgodne z normą PN-EN 1176.

długość x szerokość	150 x 150 cm
wysokość	85,5 cm
wysokość swobodnego upadku	45 cm
powierzchnia zderzenia	550 x 550 cm
maksymalna ilość osób	4
przedział wiekowy	3 - 15

Podest karuzeli wykonany ze sklejki antypoślizgowej wodoodpornej lub blachy aluminiowej ryflowanej.
 Siedziska wykonane ze sklejki wodoodpornej lub płyty HDPE.
 Elementy wykonane ze stali, czyszczone, zabezpieczone i malowane proszkowo.
 Śruby i nakrętki – elementy łączące ocynkowane, z łbem grzybkowym lub sześciokątnym, z podkładkami i nakrętkami samo-kontrującymi.
 Zaślepki na śruby – wszystkie elementy łączące jak śruby i nakrętki zabezpieczone są odpowiednimi zaślepkami.
 Montaż – elementy mocowane bezpośrednio w betonowych fundamentach.

punkt
 9.1 poz. 8

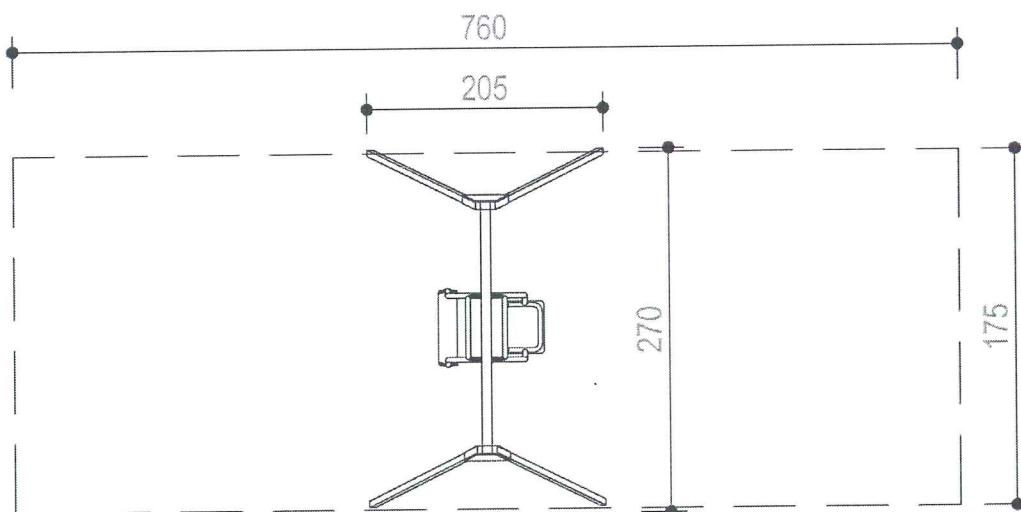


OPIS TECHNICZNY

Urządzenie zgodne z normą PN-EN 1176.

długość x szerokość	205 x 270 cm
wysokość	228 cm
wysokość swobodnego upadku	122 cm
powierzchnia zderzenia	760 x 175 cm
maksymalna ilość osób	1
przedział wiekowy	3 - 15

Elementy konstrukcyjne ze stali malowanej proszkowo.
Łańcuch ocynkowany.
Siedziska gumowe z rdzeniem stalowym.
Urządzenie montowane bezpośrednio w betonowych fundamentach.



punkt

9.1 poz. 7

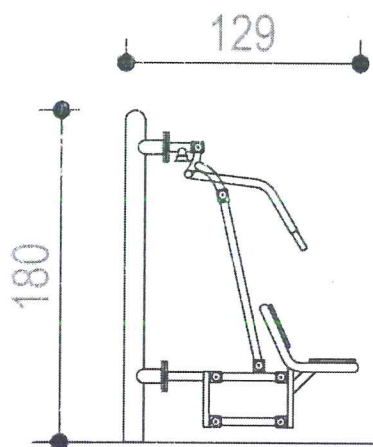
Krzesełko do wyciskania



OPIS TECHNICZNY

Urządzenie zgodne z normą
PN-EN 16630:2015-06

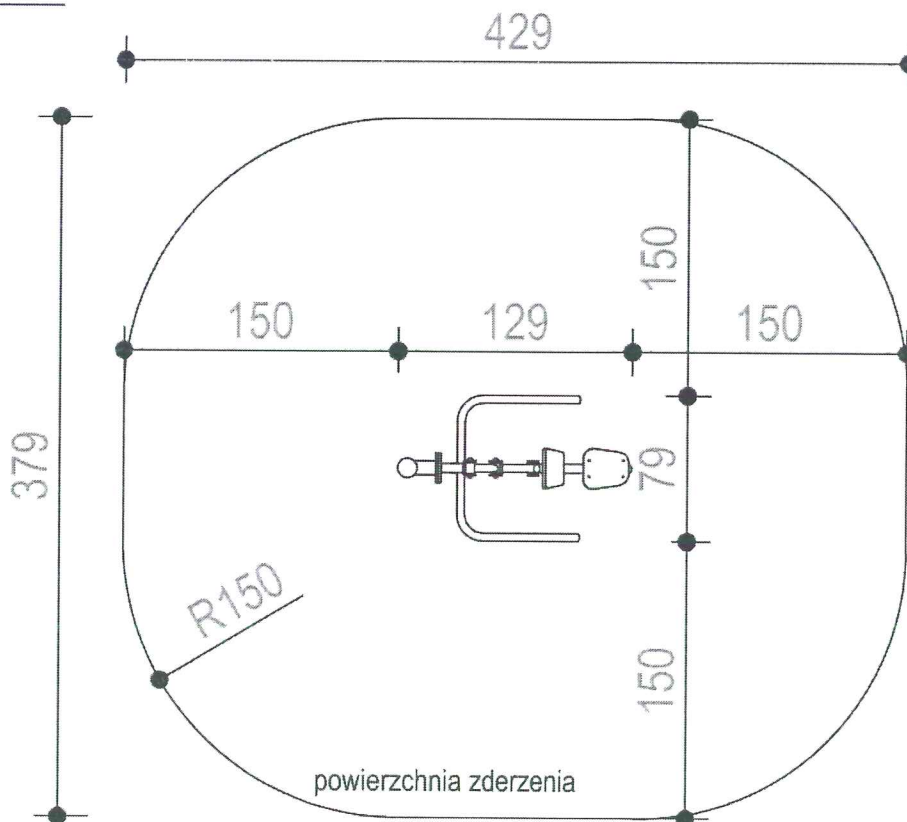
długość x szerokość	129 x 79 cm
wysokość	180 cm
wysokość swobodnego upadku	40 cm
powierzchnia zderzenia	429 x 379 cm
maksymalna ilość osób	1
przedział wiekowy	powyżej 14 lat

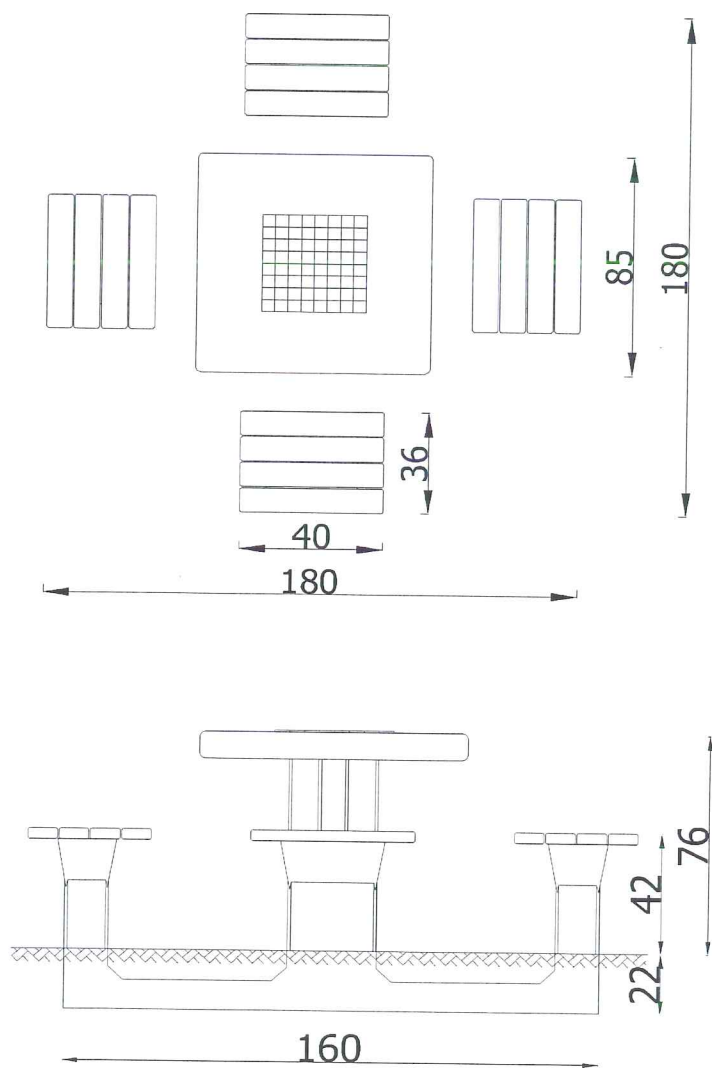
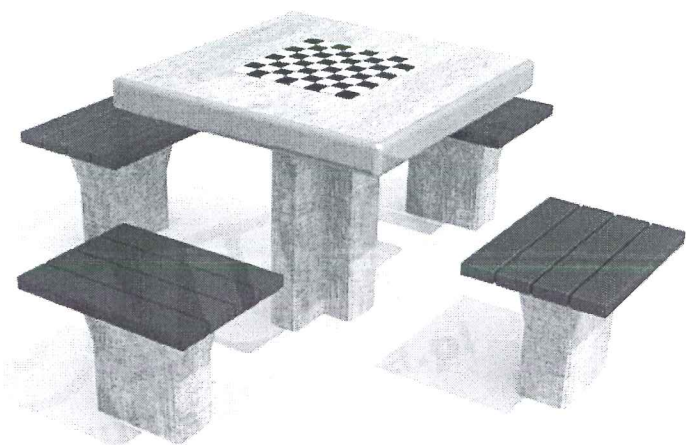


Kolor: RAL 7032 popiel / RAL 4005 fioletowy
Instrukcje: instrukcja użytkowania urządzenia na
stupie, trwale naniesiona sitodrukiem.

Zestaw zbudowany z elementów ze stali St3 (R35)
z następujących materiałów:

- rama nośna rury stalowe śr. 108x3,6 mm
- wsporniki ruchome rury stalowe śr. 40 - 63x3,6 mm
- pokrywa zabezpieczająca elementy mocujące z aluminium
- łożyska typu zamkniętego, NSK
- siedzisko z płyty HDPE





OPIS URZĄDZENIA

Pojedynczy stolik z planszą do gry w szachy.
 Gładko wyszlifowany blat betonowego stołu został zabezpieczony specjalnym lakierem, który chroni planszę przed zniszczeniem, aluminiowa listwa okalająca brzegi blatu sprawia, że krawędzie są gładkie. Stół sprzedawany jest w zestawie z 4 pojedynczymi siedziskami.

WYMIARY URZĄDZENIA

Szerokość [m]	1,80
Długość [m]	1,80
Wysokość [m]	0,76

MATERIAŁY

Urządzenie posadowione 22 cm poniżej poziomu terenu.

Konstrukcja stołu betonowa, wykonana na bazie twardych kruszyw z surowców naturalnych.

Blat szlifowany, zaimpregnowany specjalnym lakierem.

Obrzeże ze stopu aluminiowego

Konstrukcja wsporcza stołu i ławeczek stalowo-betonowa.

Siedziska wykonane z krawędziaków z tworzywa sztucznego, mocowane do betonowego stelaża.

Konstruktor: - KP

Data:

ŁAWKA METALOWA Z OPARCIEM

OPIS TECHNICZNY



Urządzenie zgodne z normą PN-EN 1176.

długość x szerokość 150 x 56 cm

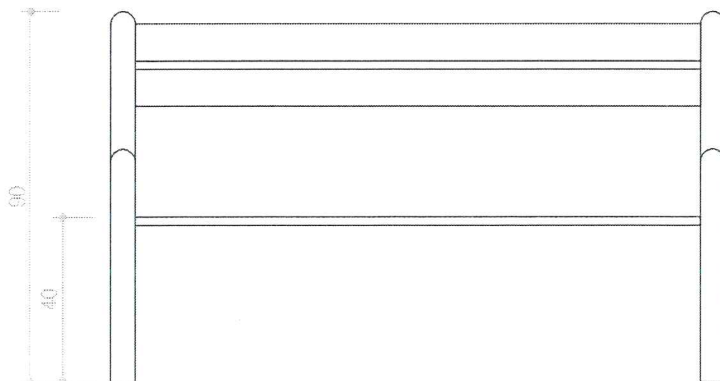
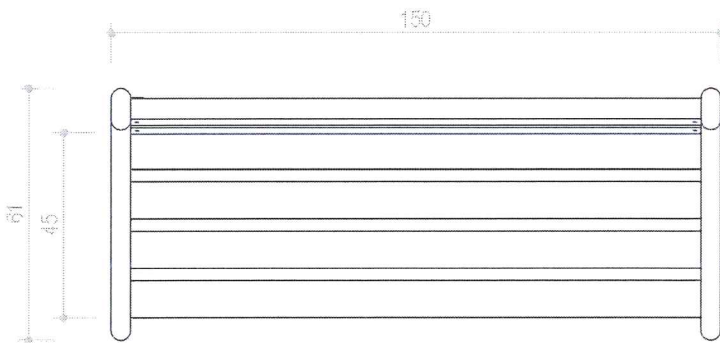
wysokość 86 cm

maksymalna ilość osób 3

Elementy konstrukcyjne ze stali o średnicy 60mm.
Elementy stalowe zabezpieczone przed działaniem czynników atmosferycznych.
Elementy stalowe malowane proszkowo.
Elementy drewniane zabezpieczone przed działaniem czynników atmosferycznych.
Urządzenie montowane bezpośrednio w fundamencie betonowym.

punkt

9.1 poz. 1





OPIS TECHNICZNY

Urządzenie zgodne z normą PN-EN 1176.

długość x szerokość	454 x 416 cm
wysokość	290 cm
wysokość swobodnego upadku	170 cm
powierzchnia zderzenia	769 x 781 cm
maksymalna ilość osób	9
przedział wiekowy	3 - 15

Elementy konstrukcyjne z drewna litego okrągłego o przekroju 120 mm.

Elementy drewniane zabezpieczone przed działaniem czynników atmosferycznych.

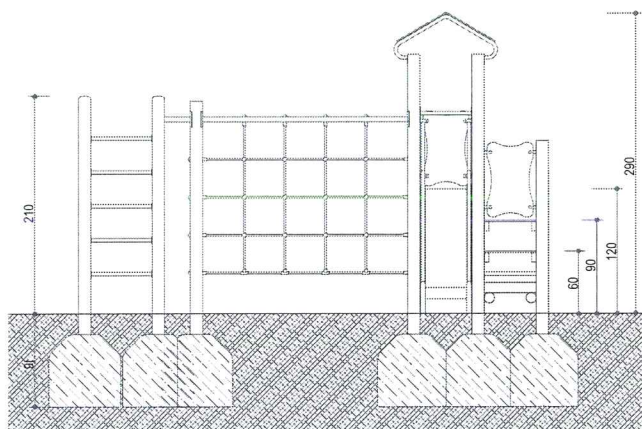
Elementy stalowe malowane proszkowo.

Urządzenie montowane na kotwach stalowych.

Ślizg ze stali nierdzewnej.

Zabezpieczenia boczne oraz daszki urządzenia wykonane ze sklejki wodoodpornej bądź z płyty HDPE.

Podesty ze sklejki wodoodpornej antypoślizgowej



ELEMENTY SKŁADOWE

drabinka krzyżakowa

drabinka na podest h=0.6m

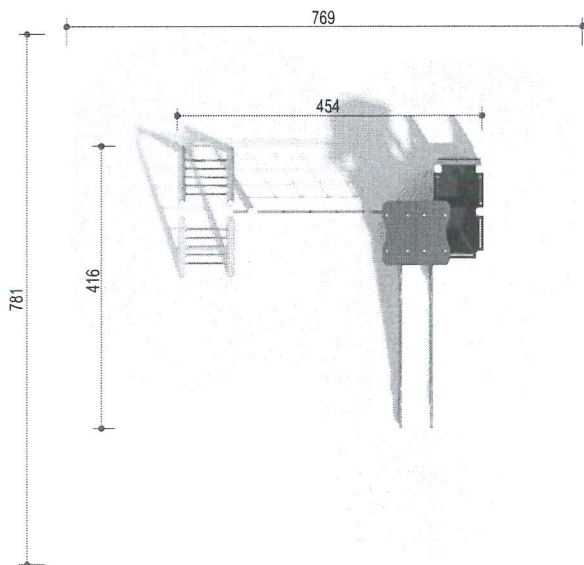
podest h=0.6m

podest h=0.9m

przeplotnia linowa lub łańcuchowa

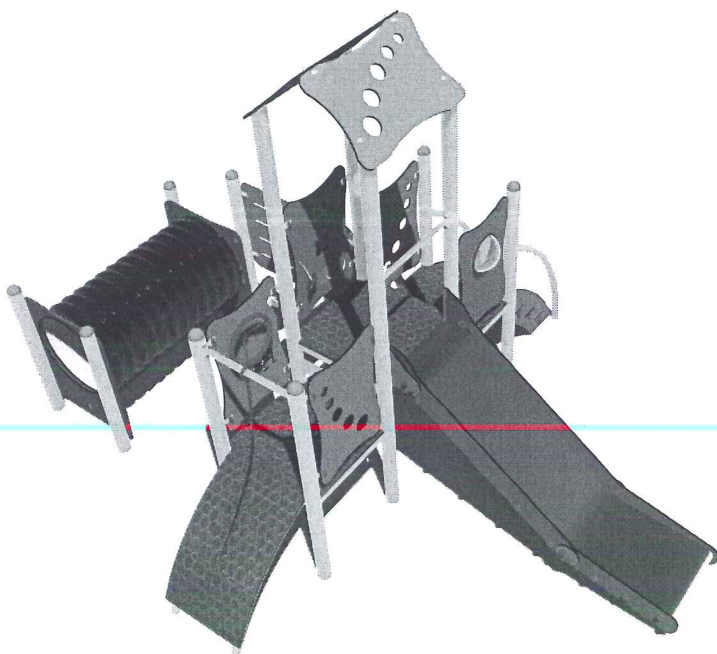
wieża - dach 2 spadowy h=1.2m

zjeżdżalnia h=1.2m



punkt

9.1 poz. 5



OPIS TECHNICZNY

Urządzenie zgodne z normą PN-EN 1176.

długość x szerokość	379 x 298 cm
wysokość	250 cm
wysokość swobodnego upadku	90 cm
powierzchnia zderzenia	629x 598 cm
maksymalna ilość osób	8
przedział wiekowy	3 - 12

Elementy konstrukcyjne z rur stalowych, zabezpieczonych podkładem cynkowym i malowanych proszkowo

Urządzenie montowane bezpośrednio w stopach fundamentowych.

Ślizg ze stali nierdzewnej.

Zabezpieczenia boczne oraz daszki urządzenia wykonane z płyty HDPE.

Podesty ze sklejki wodoodpornej antypoślizgowej

ELEMENTY SKŁADOWE

schody na podest h=0.6m

podest h=0.6m

tablica sensoryczna - bulaj

wieża - dach 2 spadowy h=0.9m

ślizg h=0.9m

tablica edukacyjna - sorter

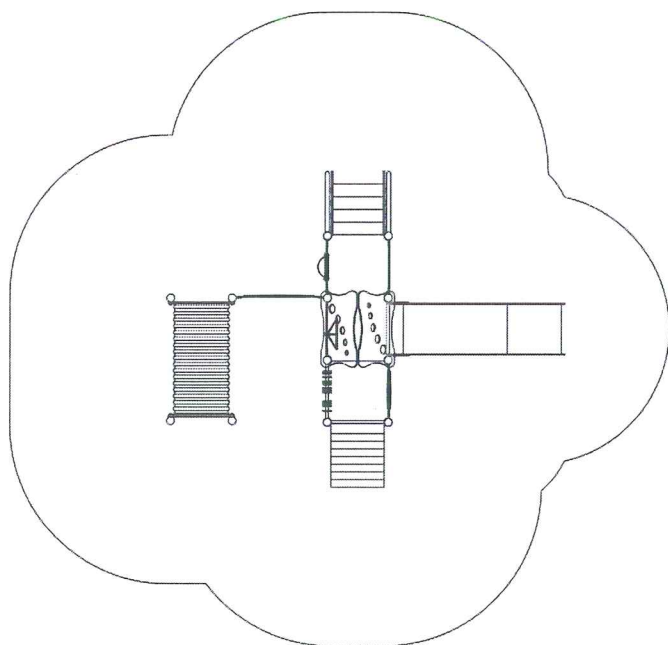
podest h=0.6m

tablica edukacyjna - auto

wejście koci grzbiet z liną

przejście rurowe

tablica edukacyjna - suwak miś



punkt

9.1 poz. 12

OPIS TECHNICZNY



Urządzenie zgodne z normą PN-EN 1176.

długość x szerokość 200 x 12 cm

wysokość 100 cm

Elementy konstrukcyjne z drewna
 Elementy drewniane zabezpieczone przed
 działaniem czynników atmosferycznych.
 Urządzenie montowane bezpośrednio w
 fundamencie betonowym.

