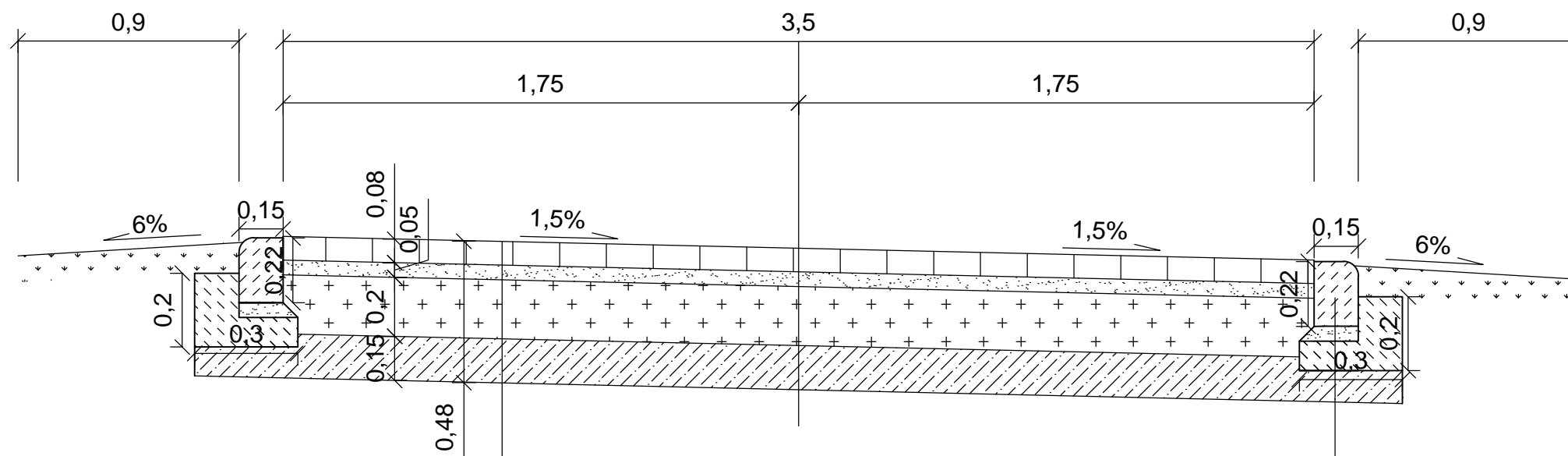


PRZEKRÓJ KONSTRUKCYJNY A-A



kostka betonowa EKO BEHATON, gr. 8cm
podsyпка piaskowa gr. 5cm
podbudowa z kruszywa łamanego stabilizowanego mechanicznie gr. 20cm
warstwa odsączająca z piasku gr. 15 cm

Krawężnik betonowy najazdowy 15x22cm na podsypce cementowo-piaskowej gr. 5cm
Ława 30x20cm z oporem z betonu C12/15

Skala 1:20