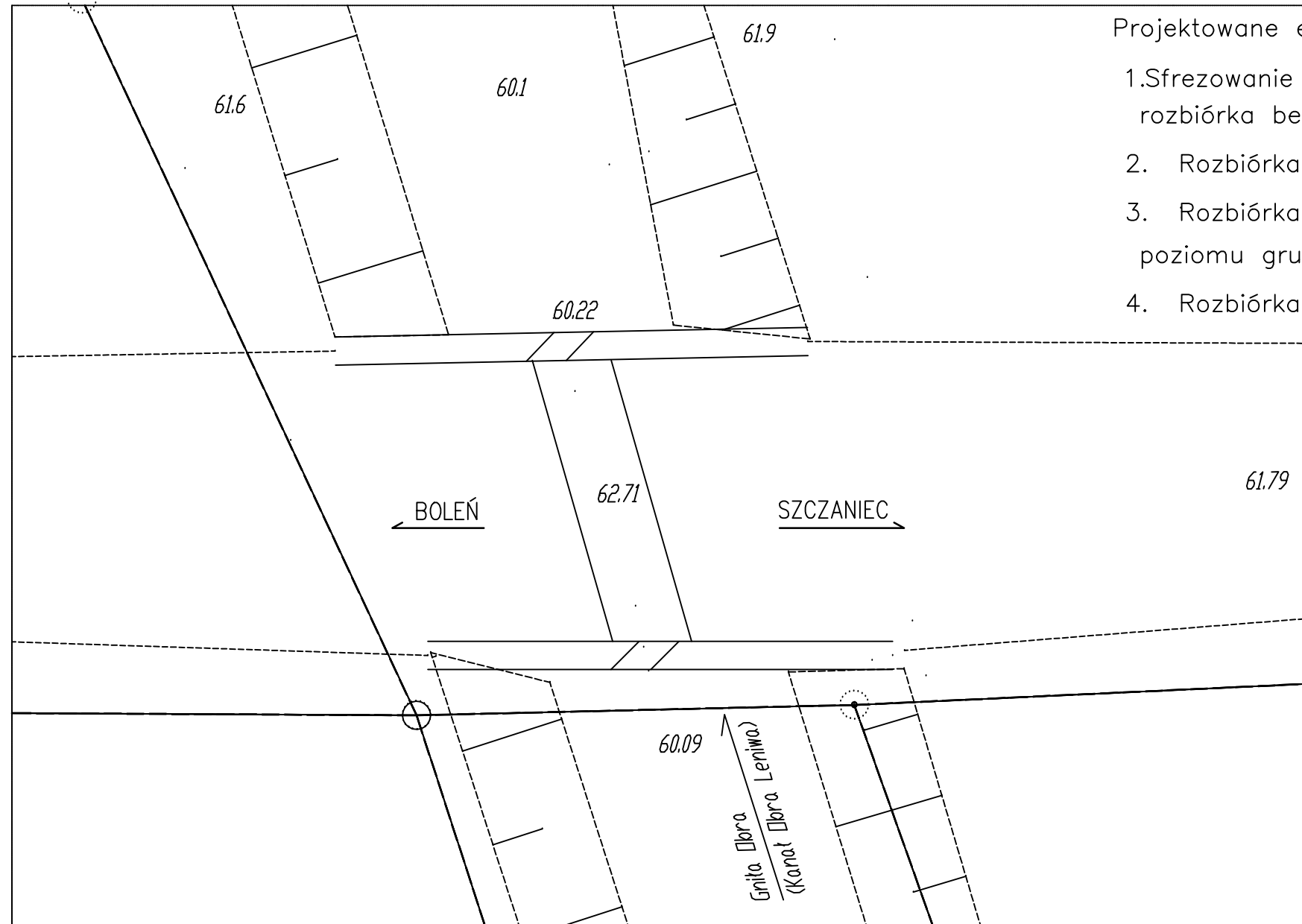
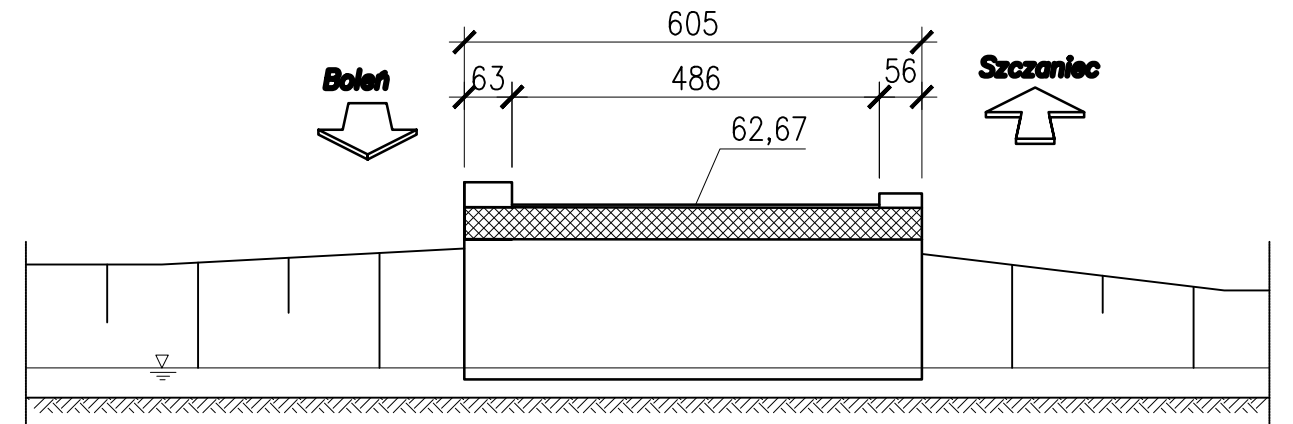


WIDOK Z GÓRY



PRZEKRÓJ POPRZECZNY



Projektowane etapy rozbiórki:

1. Sfrezowanie warstw nawierzchni jezdni i hydroizolacji na moście
2. Rozbiórka murków nadłuczy,
3. Rozbiórka przyczółków, skrzydeł i nasypów do projektowanego poziomu gruntu.
4. Rozbiórka kolidujących części fundamentu.



PRACOWNIA PROJEKTOWA M-TRAKT
 66-016 ZIELONA GÓRA, UL. ŁĘŻCYA- BUDOWLANYCH 2H/7
 NIP 925-184-53-43 E-MAIL: BIURO@M-TRAKT.PL
 TEL. 607 39 50 02

TEMAT:
Rozbiórka istniejącego mostu i budowa nowego mostu w ciągu drogi powiatowej nr 1210F na odcinku Szczaniec - Dąbrówka Wikp

INWESTOR: **Starostwo Powiatowe w Świebodzinie**
 ul. Kolejowa 2 66-200 Świebodzin

NAZWA RYSUNKU:
ROZBIÓRKA

PROJEKTANT	UPRAWNIENIA	DATA	PODPIS
mgr inż. KAROL KOBIELA	LBS/0003/PDOM/11	LIPIEC 2018R.	
BRANZA MOSTOWA	SPEC. MOSTOWA		
SPRAWDZAJĄCY	UPRAWNIENIA	DATA	PODPIS
mgr inż. GRZEGORZ BUGANIK	LBS/0012/PWDM/14	LIPIEC 2018R.	
BRANZA MOSTOWA	SPEC. MOSTOWA		
FAZA PROJEKTU	SKALA	NR RYSUNKU	NR STRONY
PROJEKT WYKONAWCZY	1:100	8	