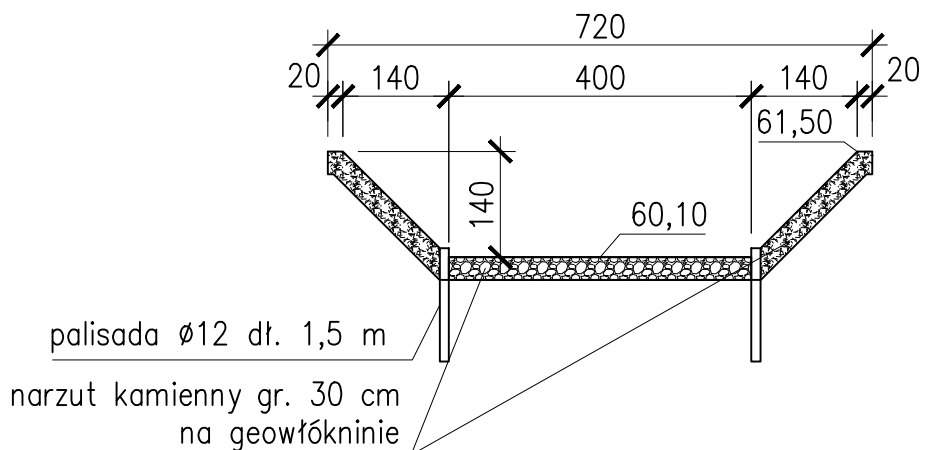


Przekrój poprzeczny rzeki
w przekroju mostowym



PRACOWNIA PROJEKTOWA M-TRAKT
66-016 ZIELONA GÓRA, UL. ŁĘŻCYA- BUDOWLANYCH 2H/7
NIP 925-184-53-43 E-MAIL: BIURO@M-TRAKT.PL
TEL. 607 39 50 02

TEMAT:

**Rozbiórka istniejącego mostu i budowa nowego mostu w ciągu drogi
powiatowej nr 1210F na odcinku Szczaniec - Dąbrówka Wlkp**

INWESTOR:

*Starostwo Powiatowe w Świebodzinie
ul. Kolejowa 2 66-200 Świebodzin*

NAZWA RYSUNKU:

Przekrój poprzeczny rzeki

PROJEKTANT <i>mgr inż. KAROL KOBIELA</i> BRANZA MOSTOWA	UPRAWNIENIA LBS/0003/P00M/11 SPEC. MOSTOWA	DATA LPIEC 2018R.	PODPIS
SPRAWDZAJĄCY <i>mgr inż. GRZEGORZ BUGANIK</i> BRANZA MOSTOWA	UPRAWNIENIA LBS/0012/PW0M/14 SPEC. MOSTOWA	DATA LPIEC 2018R.	PODPIS
FAZA PROJEKTU	SKALA	NR RYSUNKU	NR STRONY
PROJEKT WYKONAWCZY	1:100	9	