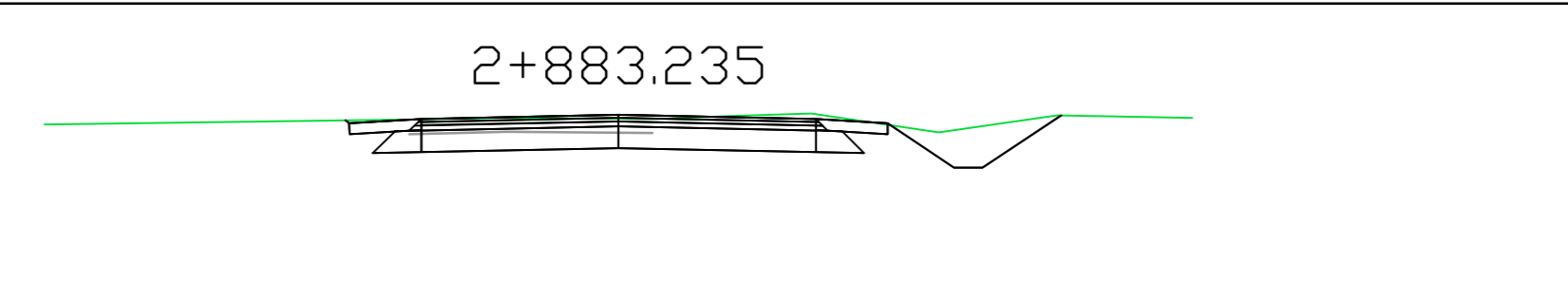
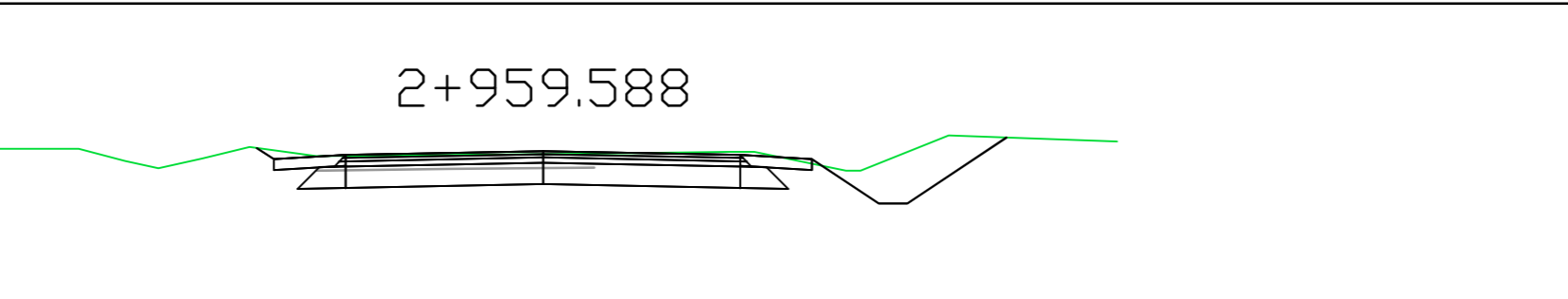


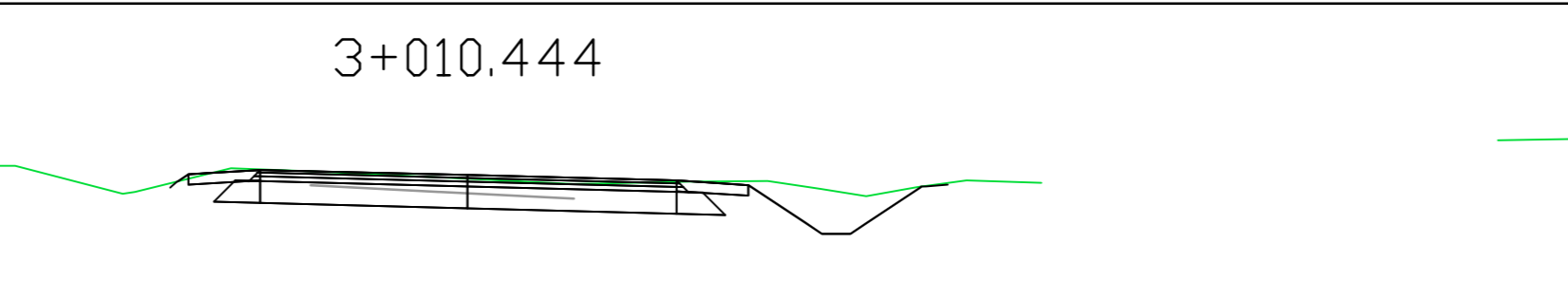
Odsunięcia od osi	0.00
Rzędne projektowane	63.06
Rzędne terenu	62.99



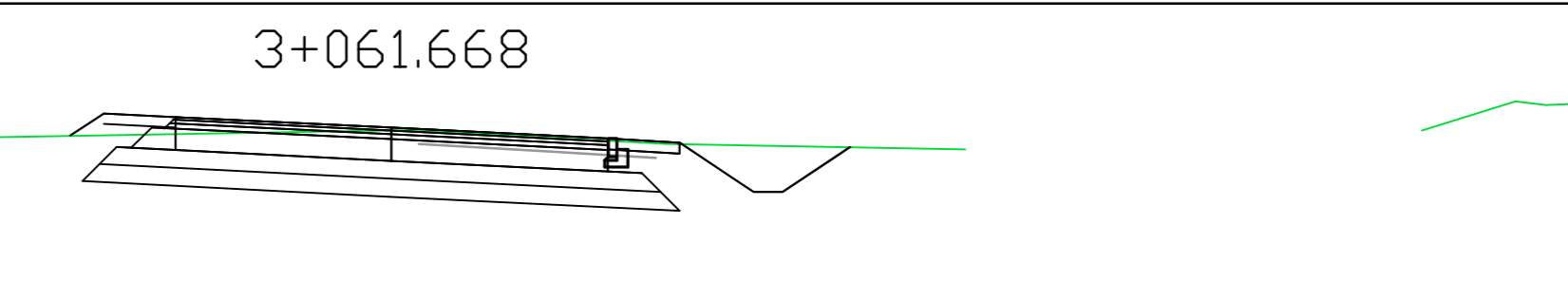
Odsunięcia od osi	0.00
Rzędne projektowane	62.60
Rzędne terenu	62.56



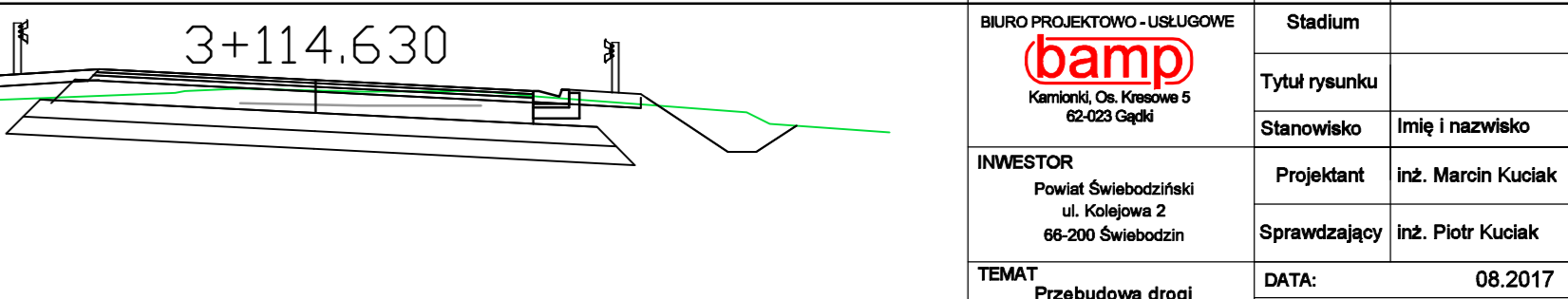
Odsunięcia od osi	0.00
Rzędne projektowane	62.14
Rzędne terenu	62.23



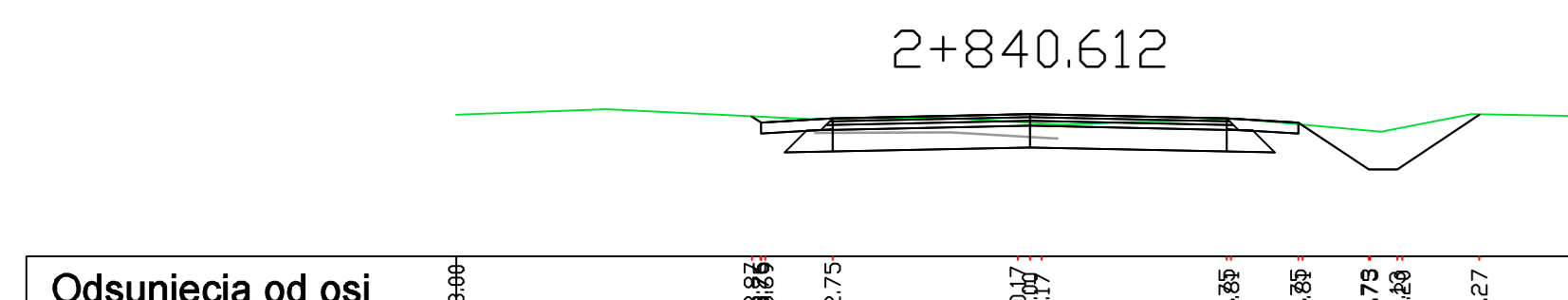
Odsunięcia od osi	0.00
Rzędne projektowane	61.86
Rzędne terenu	61.98



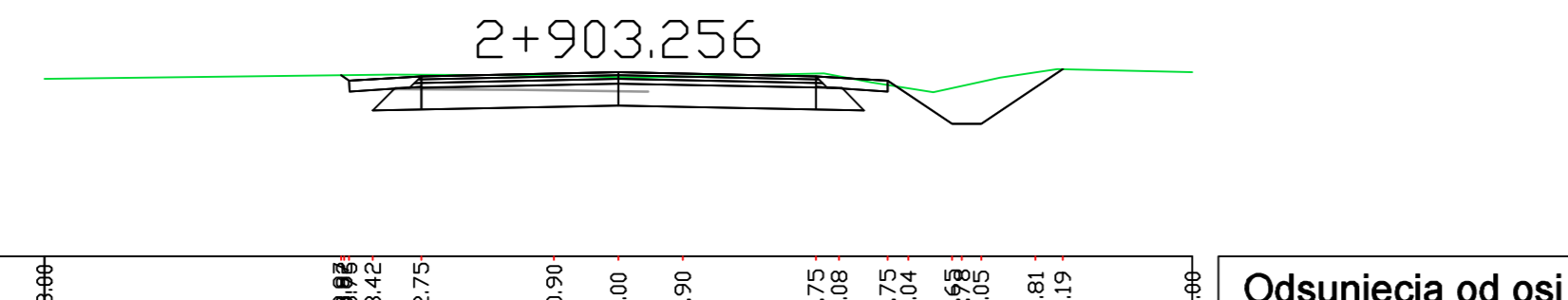
Odsunięcia od osi	0.00
Rzędne projektowane	61.64
Rzędne terenu	61.96



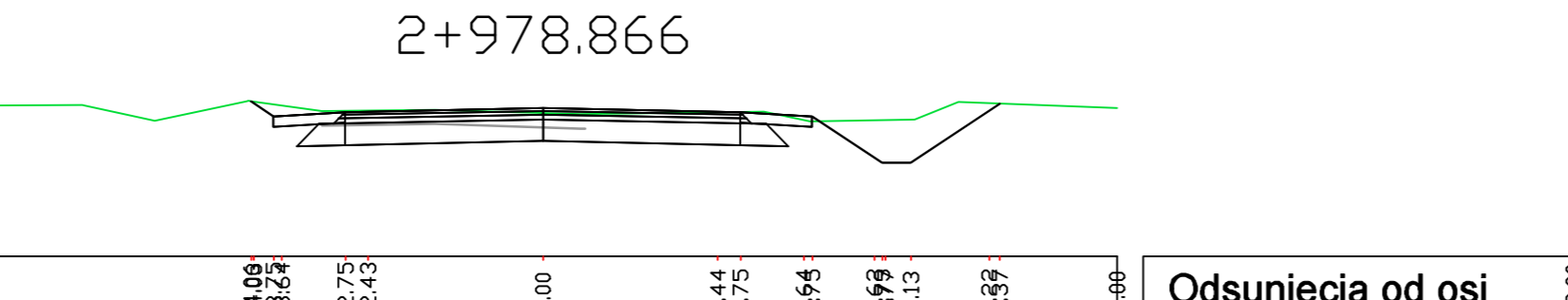
Odsunięcia od osi	0.00
Rzędne projektowane	61.33
Rzędne terenu	61.46



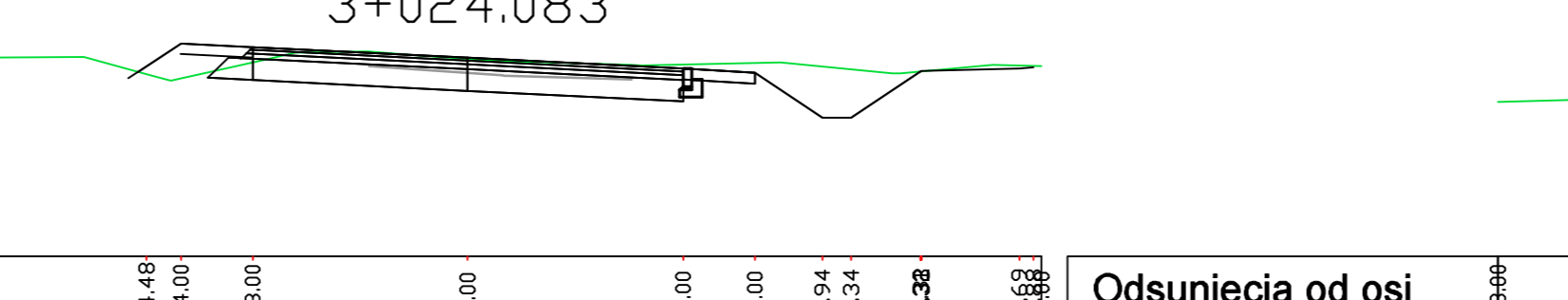
Odsunięcia od osi	0.00
Rzędne projektowane	62.92
Rzędne terenu	62.96



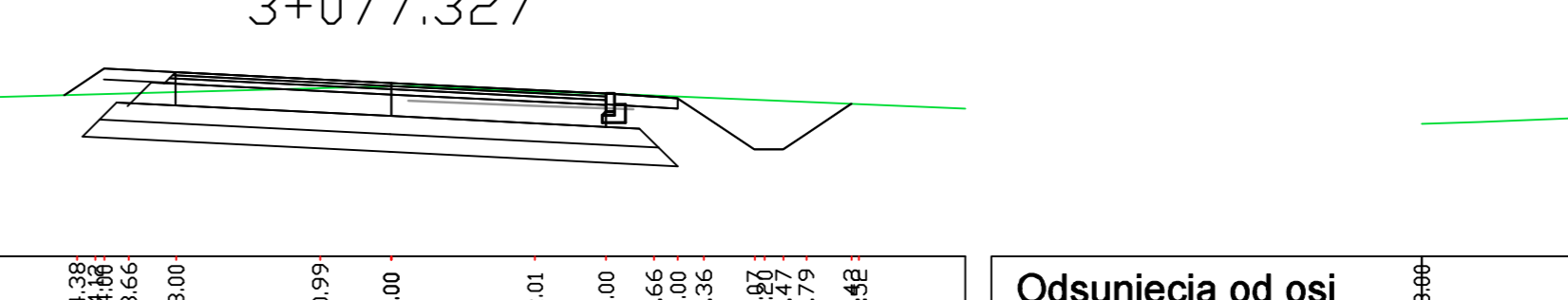
Odsunięcia od osi	0.00
Rzędne projektowane	62.51
Rzędne terenu	62.49



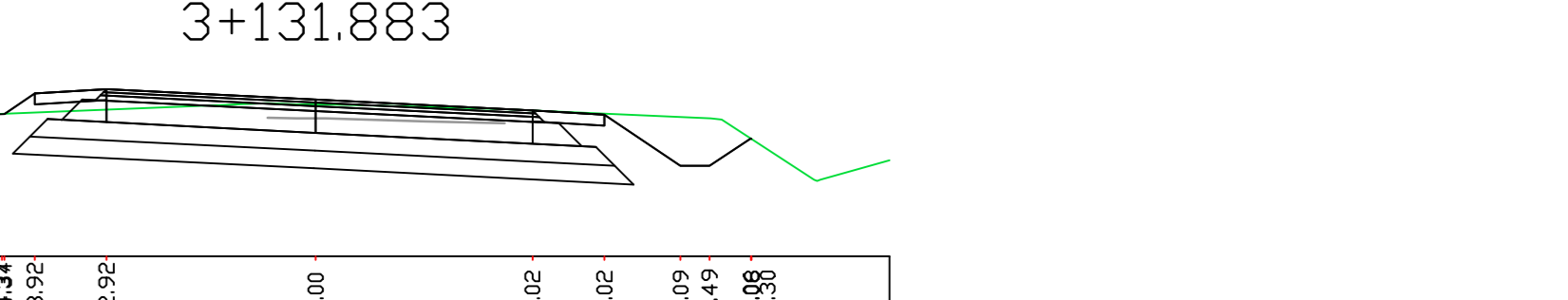
Odsunięcia od osi	0.00
Rzędne projektowane	62.02
Rzędne terenu	62.00



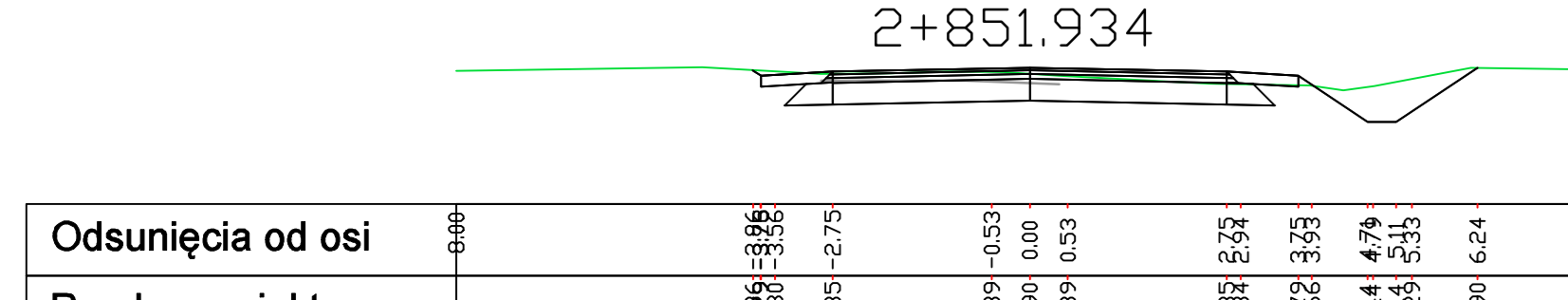
Odsunięcia od osi	0.00
Rzędne projektowane	61.75
Rzędne terenu	61.76



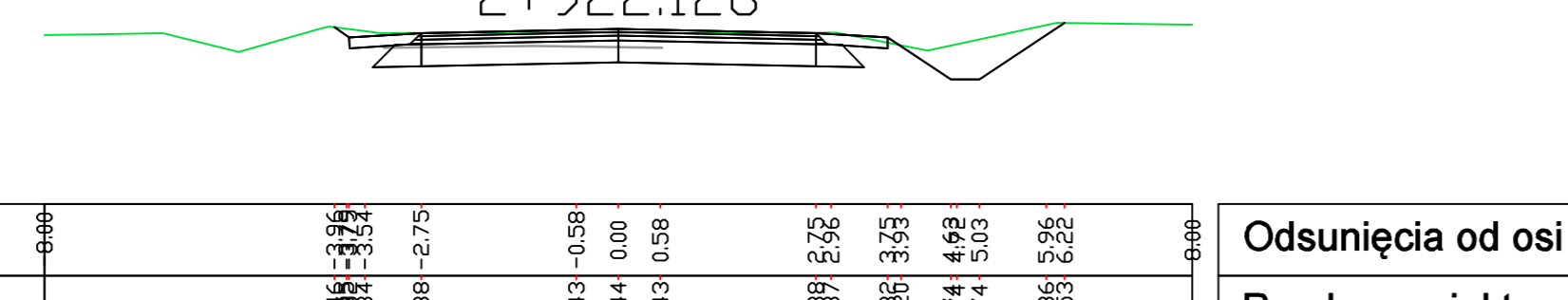
Odsunięcia od osi	0.00
Rzędne projektowane	61.30
Rzędne terenu	61.45



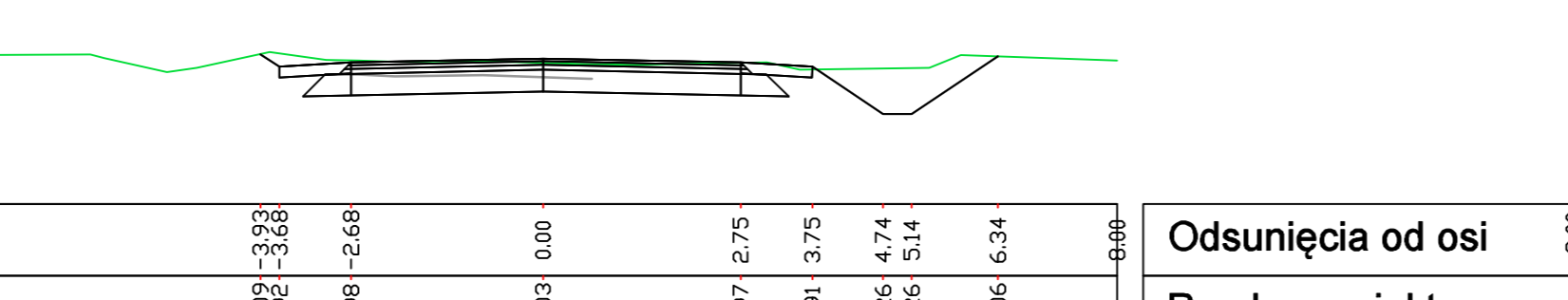
Odsunięcia od osi	0.00
Rzędne projektowane	61.05
Rzędne terenu	60.87



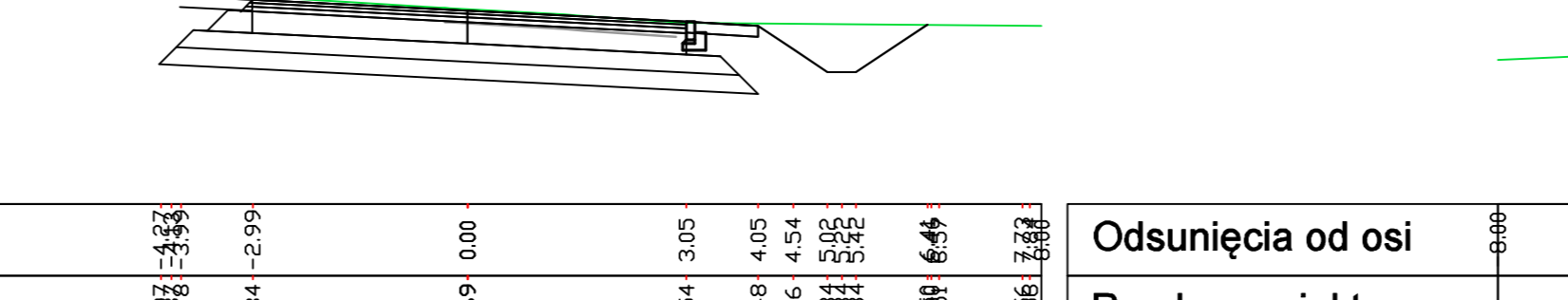
Odsunięcia od osi	0.00
Rzędne projektowane	62.85
Rzędne terenu	62.86



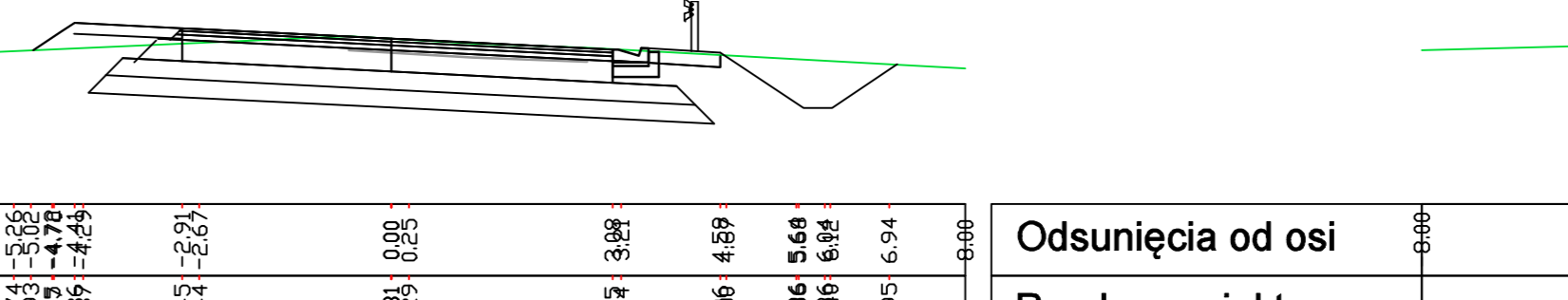
Odsunięcia od osi	0.00
Rzędne projektowane	62.40
Rzędne terenu	62.36



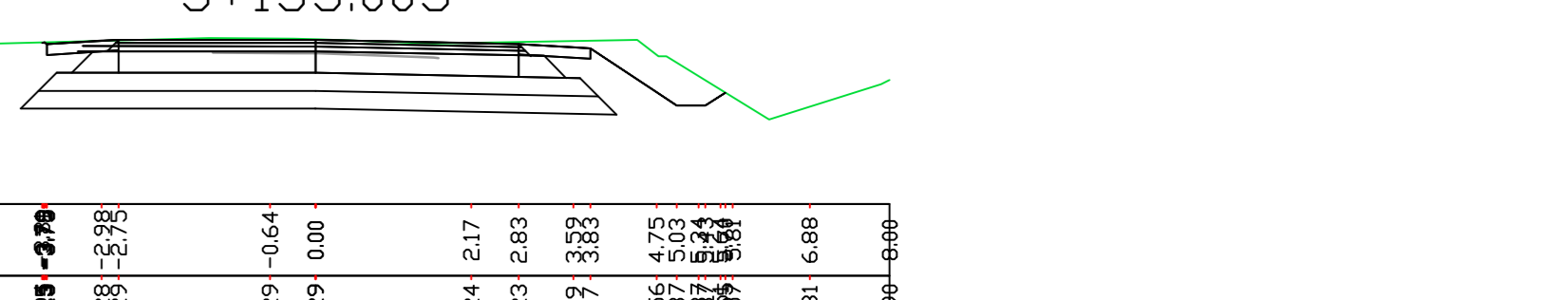
Odsunięcia od osi	0.00
Rzędne projektowane	61.98
Rzędne terenu	61.98



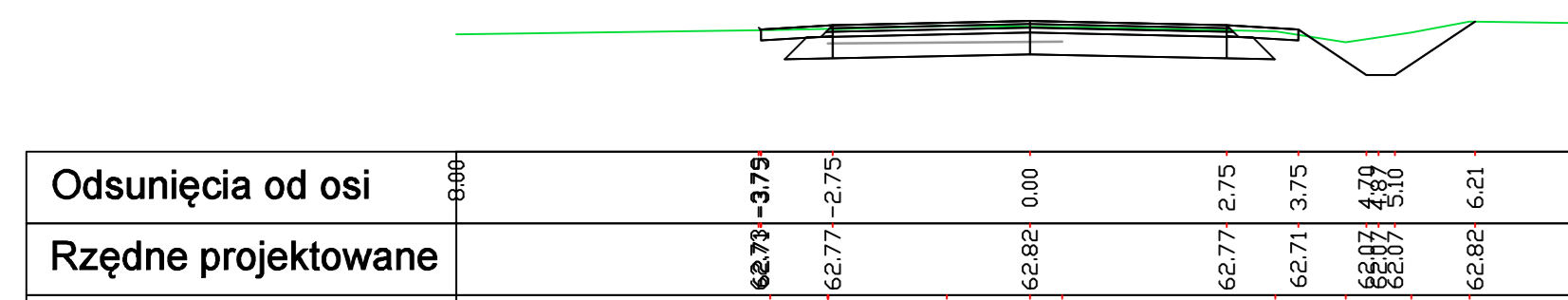
Odsunięcia od osi	0.00
Rzędne projektowane	61.69
Rzędne terenu	61.68



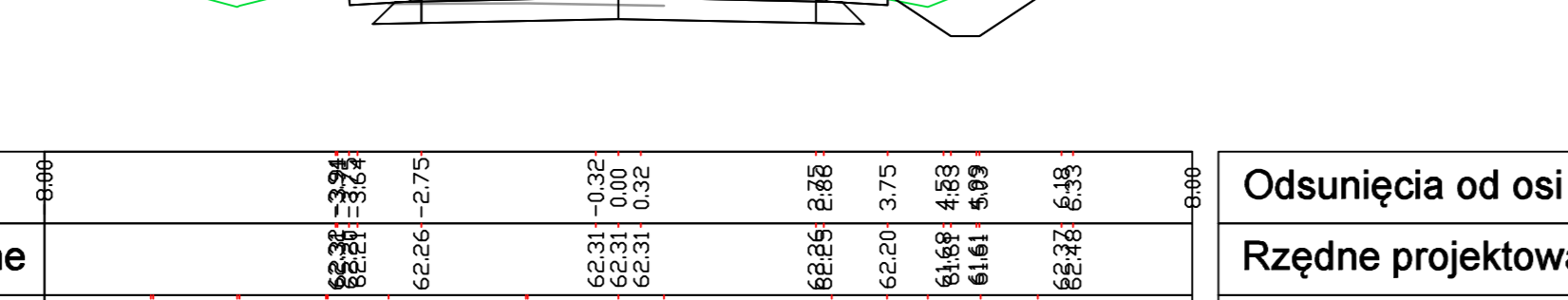
Odsunięcia od osi	0.00
Rzędne projektowane	61.45
Rzędne terenu	61.44



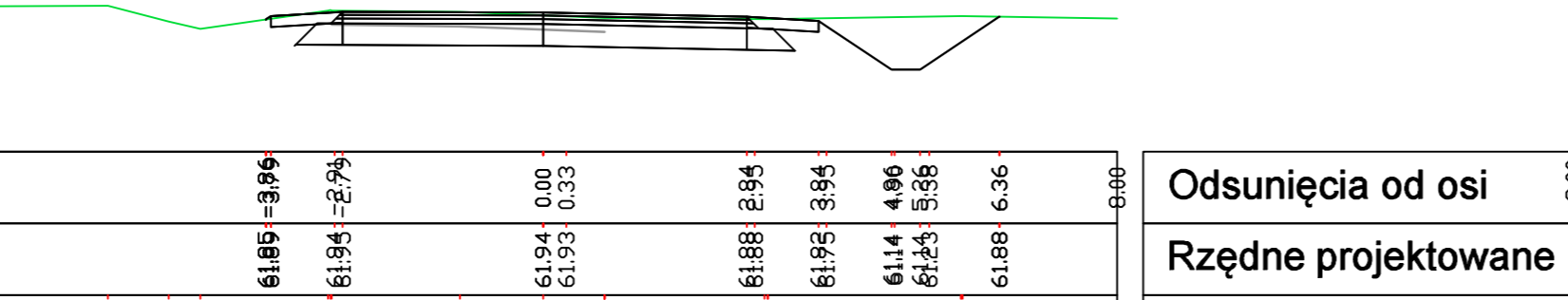
Odsunięcia od osi	0.00
Rzędne projektowane	61.29
Rzędne terenu	61.19



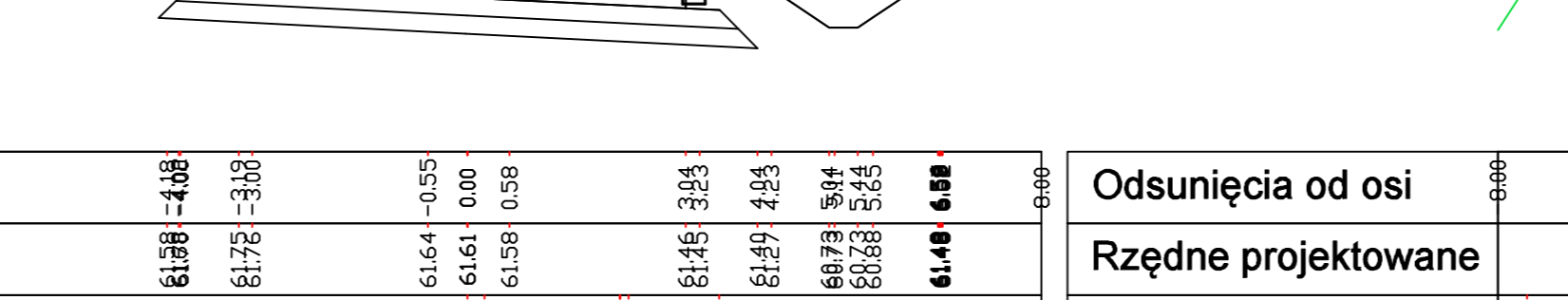
Odsunięcia od osi	0.00
Rzędne projektowane	62.71
Rzędne terenu	62.73



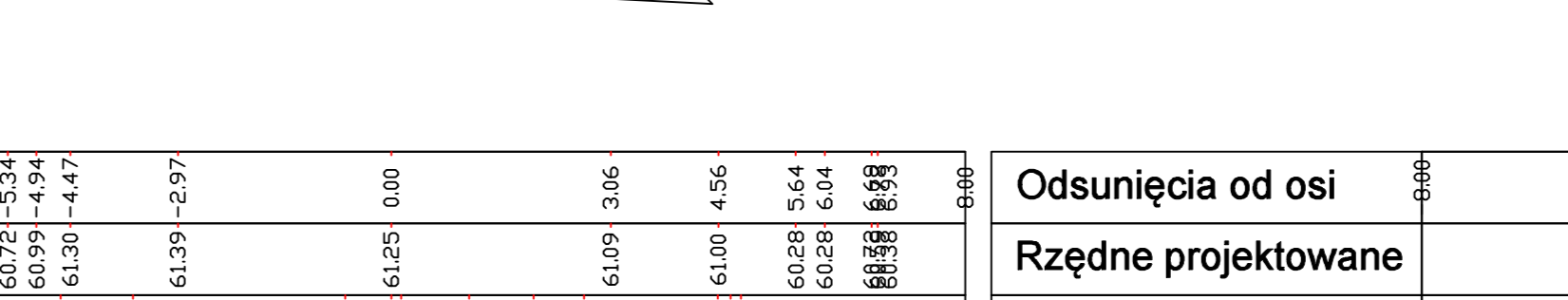
Odsunięcia od osi	0.00
Rzędne projektowane	62.26
Rzędne terenu	62.26



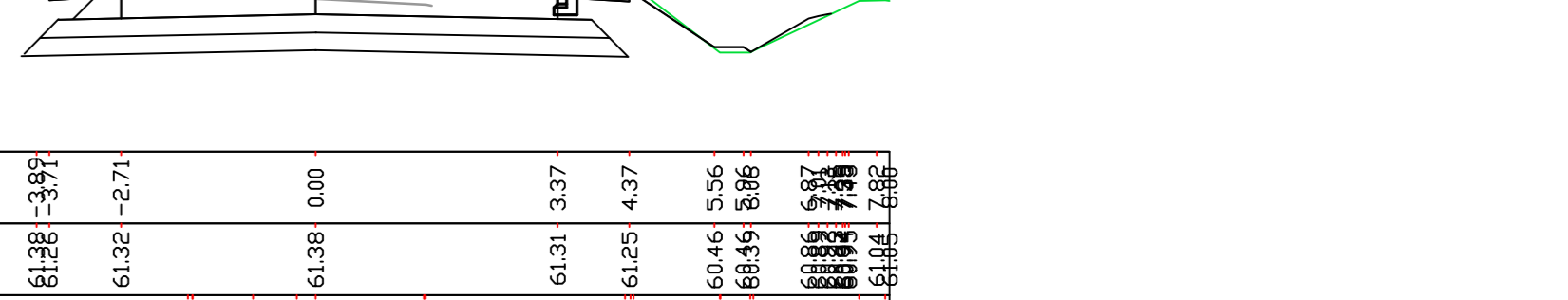
Odsunięcia od osi	0.00
Rzędne projektowane	61.89
Rzędne terenu	61.87



Odsunięcia od osi	0.00
Rzędne projektowane	61.75
Rzędne terenu	61.53



Odsunięcia od osi	0.00
Rzędne projektowane	61.00
Rzędne terenu	60.96



Odsunięcia od osi	0.00
Rzędne projektowane	61.32
Rzędne terenu	61.11

BIURO PROJEKTOWO-USŁUGOWE bamp Kamień, Os. Krasowa 5 62-023 Ciepł	Stadium	PROJEKT WYKONAWCZY		
	Tytuł rysunku	PRZEKROJE POPRZECZNE		
INWESTOR Powiat Świebodziński ul. Kościelna 2 66-200 Świebodziń	Stanowisko	Imię i nazwisko	Nr uprawnień	Specjalność
	Projektant	Inż. Marcin Kuclak	WKP/0260/PWOD/06	Projektowanie i Monitorowanie robót budowlanych
TEMAT Przebudowa drogi powiatowej nr 1216F odc. Kozłminek - Kręcko	Sprawdzający	Inż. Piotr Kuclak	720/854.0	Projektowanie i Monitorowanie robót budowlanych
	DATA:	08.2017	RYSEK NUMER:	5
BRANŻA:	DROGOWA	ARKUSZ NUMER:	2	SKALA: 1:100