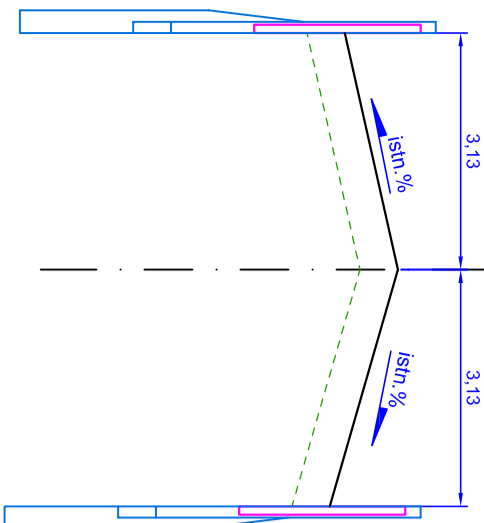
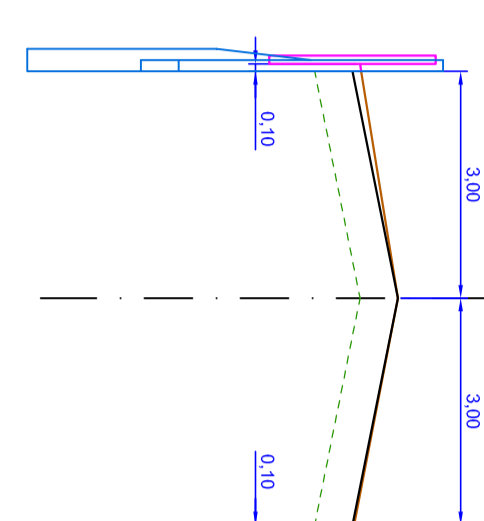


PRZEKRÓJ SKAŻONY NR 17
droga powiatowa nr 4304F
KM 0+509,49



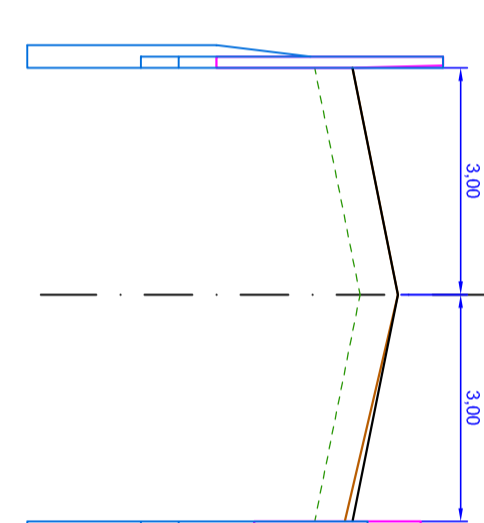
RN = 75,66
RT = 75,66
WS = 6,26
Wm = 0
F = 6,26
R = 0

PRZEKRÓJ SKAŻONY NR 20
droga powiatowa nr 4304F
KM 0+558,04



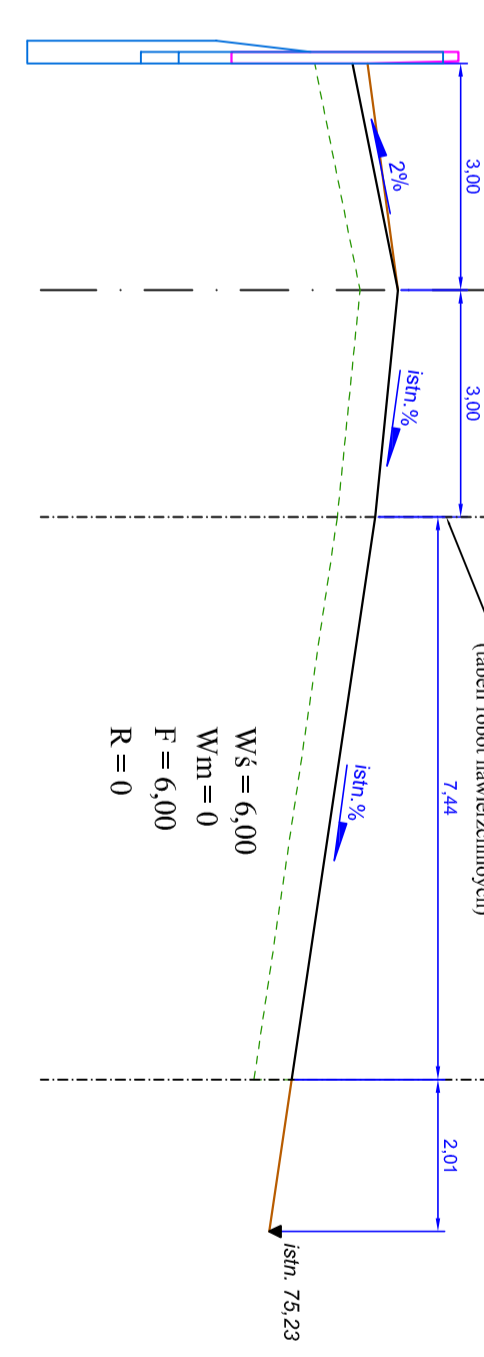
RN = 75,81
RT = 75,81
WS = 6,00
Wm = 0
F = 6,00
R = 2x0,10=0,20

PRZEKRÓJ SKAŻONY NR 23
droga powiatowa nr 4304F
KM 0+659,64



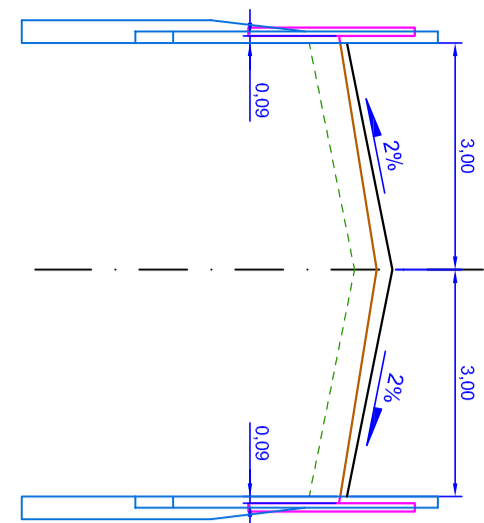
RN = 76,26
RT = 76,26
WS = 6,00
Wm = 0
F = 6,00
R = 0

PRZEKRÓJ SKAŻONY NR 26
droga powiatowa nr 4304F
KM 0+723,24



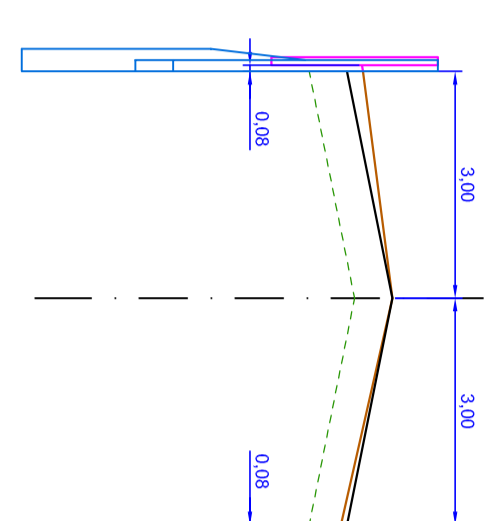
RN = 76,58
RT = 76,58
WS = 6,00
Wm = 0
F = 6,00
R = 0

PRZEKRÓJ SKAŻONY NR 18
droga powiatowa nr 4304F
KM 0+528,39



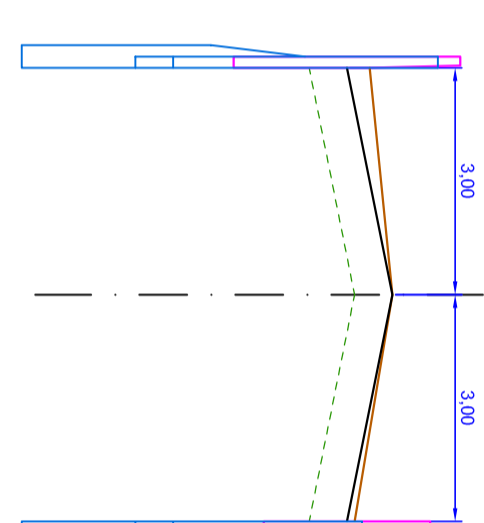
RN = 75,72
RT = 75,70
WS = 6,00
Wm = 0
F = 6,00
R = 2x0,08=0,16

PRZEKRÓJ SKAŻONY NR 21
droga powiatowa nr 4304F
KM 0+588,35



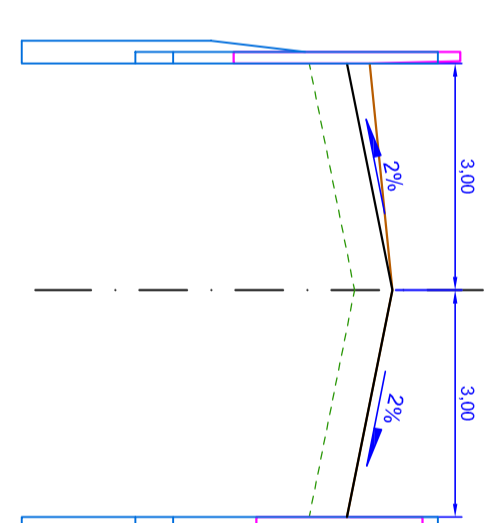
RN = 75,93
RT = 75,93
WS = 6,00
Wm = 0
F = 6,00
R = 2x0,08=0,16

PRZEKRÓJ SKAŻONY NR 24
droga powiatowa nr 4304F
KM 0+673,73



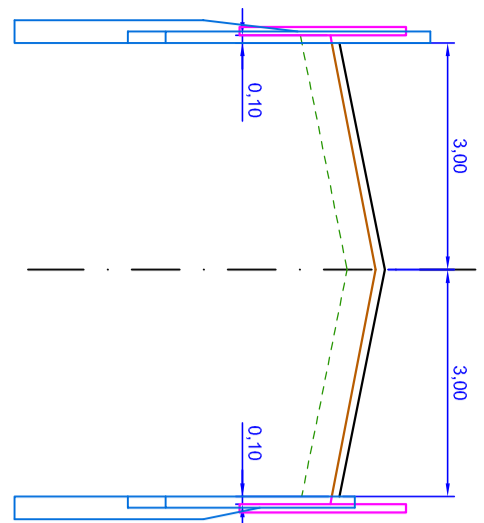
RN = 76,31
RT = 76,31
WS = 6,00
Wm = 0
F = 6,00
R = 0

PRZEKRÓJ SKAŻONY NR 27
droga powiatowa nr 4304F
KM 0+753,30



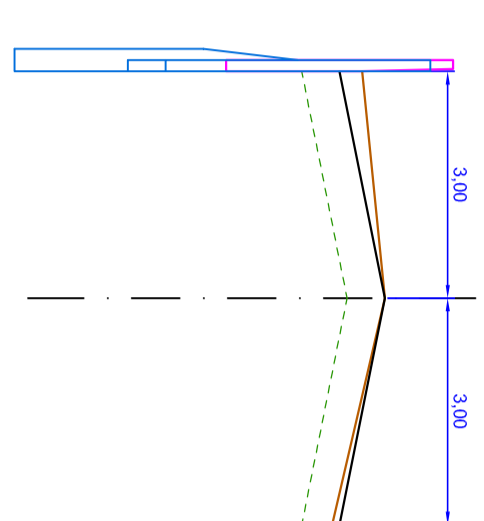
RN = 76,68
RT = 76,68
WS = 6,00
Wm = 0
F = 6,00
R = 0

PRZEKRÓJ SKAŻONY NR 19
droga powiatowa nr 4304F
KM 0+545,61



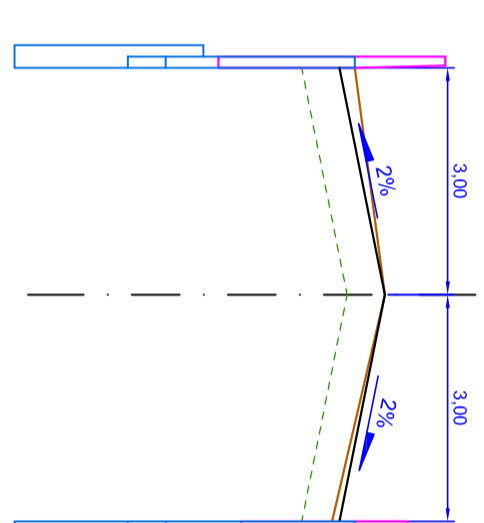
RN = 75,77
RT = 75,76
WS = 6,00
Wm = 0
F = 6,00
R = 2x0,10=0,20

PRZEKRÓJ SKAŻONY NR 22
droga powiatowa nr 4304F
KM 0+619,76



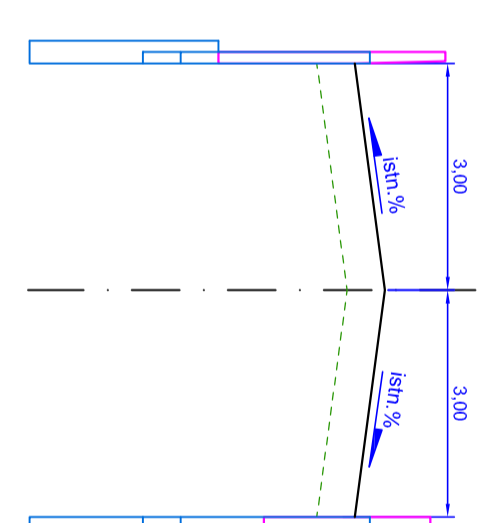
RN = 76,06
RT = 76,06
WS = 6,00
Wm = 0
F = 6,00
R = 0

PRZEKRÓJ SKAŻONY NR 25
droga powiatowa nr 4304F
KM 0+690,14



RN = 76,40
RT = 76,40
WS = 6,00
Wm = 0
F = 6,00
R = 0

PRZEKRÓJ SKAŻONY NR 28
droga powiatowa nr 4304F
KM 0+801,75



RN = 76,95
RT = 76,95
WS = 6,00
Wm = 0
F = 6,00
R = 0

OZNACZENIA:
WS = Warstwa ścieralna AC 11S [m]
Wm = Wyrównanie masą AC 16W [m²]
R = Rozbójka istn. nawierzchni [m] - Śr. głębokość: rozbójki = 48cm
F = Frezowanie z profilowaniem istn. nawierzchni jezdni głębokość do 5 cm [m]

- Nawierzchnia istniejąca
- Nawierzchnia projektowana
- Rozbójka istn. nawierzchni
- Frezowanie istn. nawierzchni
- Wyrównanie masą



Biurowisko

Biurowisko
mgr inż. Andrzej Szewczyk
ul. Gąbrowska 5, 67-100 Nowa Sól
Tel. 068-387-55-13 Kom. 607-96-80-88

Stanowisko	Imię i nazwisko	Nr uprawnień	Specjalność	Data	Podpis
Projektant i autor projektu drogowego	mgr inż. Andrzej Szewczyk	UBS0002/POD0006	drogi	01.2014	
Asystent projektanta	mgr inż. Marek Maluszczyński			01.2014	
Sprzedażca i kierownik drogowy	Antoni Sosnowski	8876/ZG	konstr.-inż	01.2014	

Nazwa opracowania: ROZBUDOWA DROGI POWIATOWEJ NR 4304F (UL. WOJSKA POLSKIEGO)
W M. ZBASZYNEK

Nazwa rysunku	Branża	Skala	Nr rysunku
PRZEKROJE SKAŻONE	DROGOWA	1:10/100	D6.2