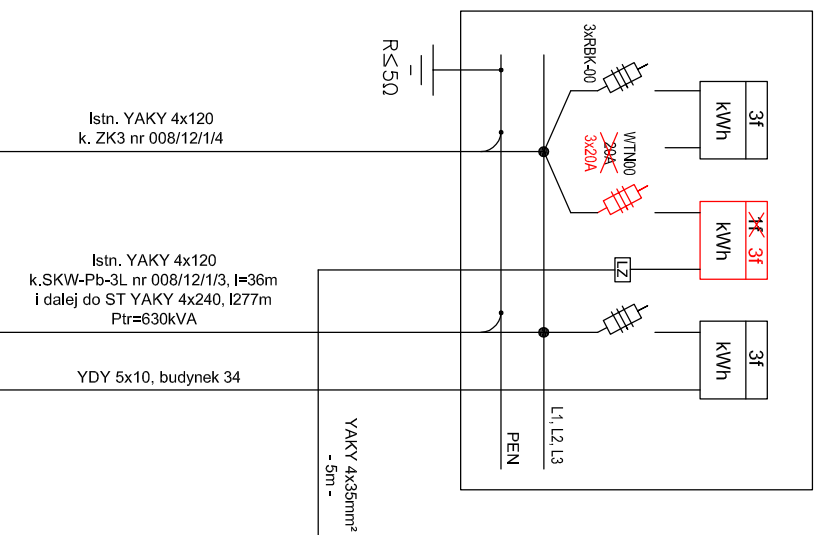


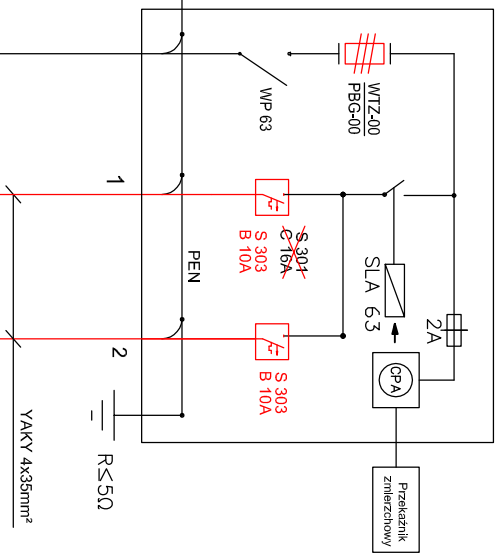
Istn. złącze kablowo-pomiarowe  
SKW-Pb-3L nr 008/12/1/3

Wymiana licznika na trójfazowy  
Wymiana zabezpieczenia przedlicznikowego na WTN00 3x20A



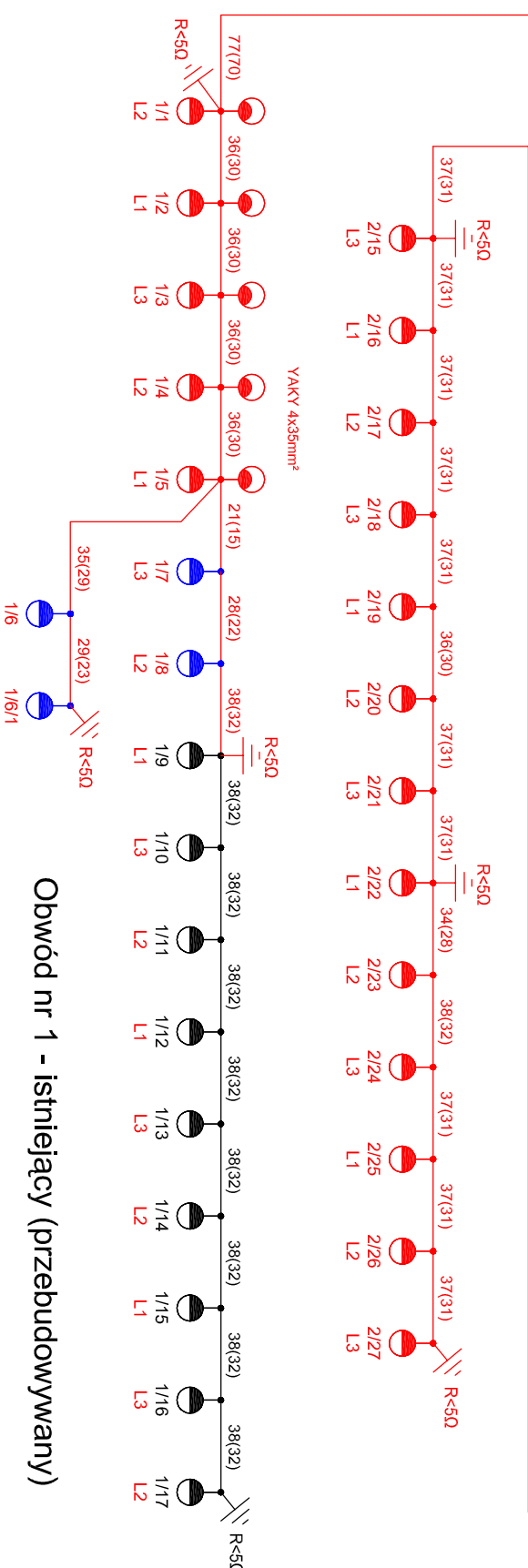
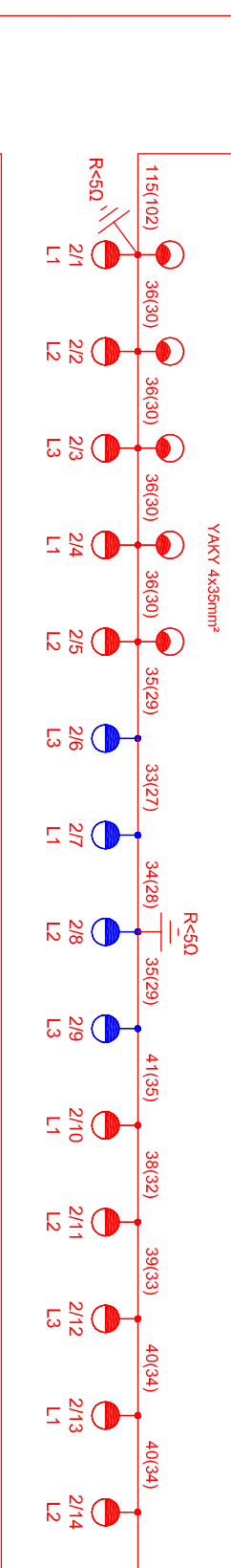
Istn. szafka oświetleniowa SO 008  
P<sub>c</sub> = 5,775 kW





Wymiana zabezpieczenia głównego na trójfazowe  
Wymiana zabezpieczenia ob. nr 1 na S303 B 10A  
Montaż zabezpieczenia ob. nr 2 typu S303 B 10A



# ul. Sulechowska

## Obwód nr 2 - projektowany



-  Projektowany słup oświetleniowy stalowy (SW9) h=9m z oprawą SGS 104/50W
-  Projektowany słup oświetleniowy stalowy (SW9) h=9m z oprawą SGS 104/100W
-  Słup oświetleniowy stalowy (SW9) h=9m z oprawą SGS 104/100W z demontażu
-  Istniejący słup oświetleniowy (SW9) stalowy h=9m z oprawą SGS 104/100W

WYKONAWCA BIURO PROJEKTOWO-USŁUGOWE <b>bamp</b> Kamionki Os. Krasowe 5 62-023 Gądk		Stadium		PROJEKT BUDOWLANY	
INWESTOR Zarząd Powiatu w Świebodzinie ul. Kolejowa 2, 66-200 Świebodzin		Tytuł rysunku		SCHEMAT POŁĄCZEŃ KABLOWYCH	
TEMAT Przebudowa ulic: Kolejowej i Sulechowskiej w Świebodzinie		Stanowisko		Inię   nazwisko	
		Projektant		Nr uprawnień	
		Asystent projektanta		Specialność	
		Sprawdzający inż. Wojciech Marciniak		Podpis	
DATA: 07.2013		SKALA: -----			
BRANŻA: ELEKTRYCZNA		RYSUNEK NUMER: 3		ARKUSZ NUMER: 1	