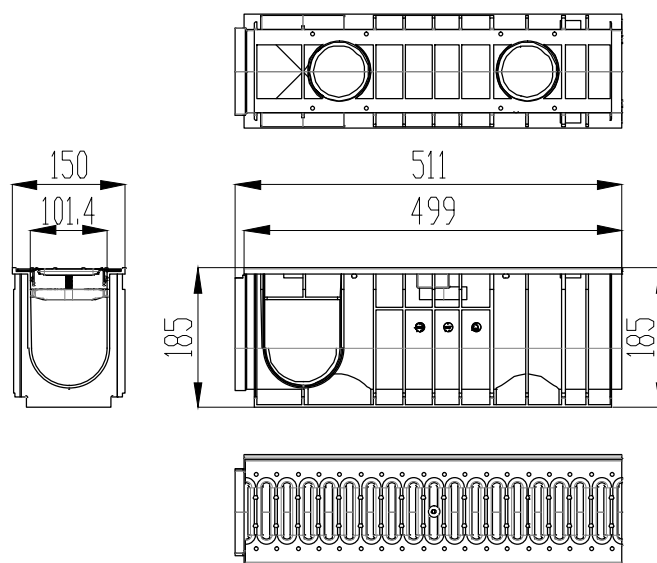


Urządzenie odwodnienia liniowego

Korytko z rusztem

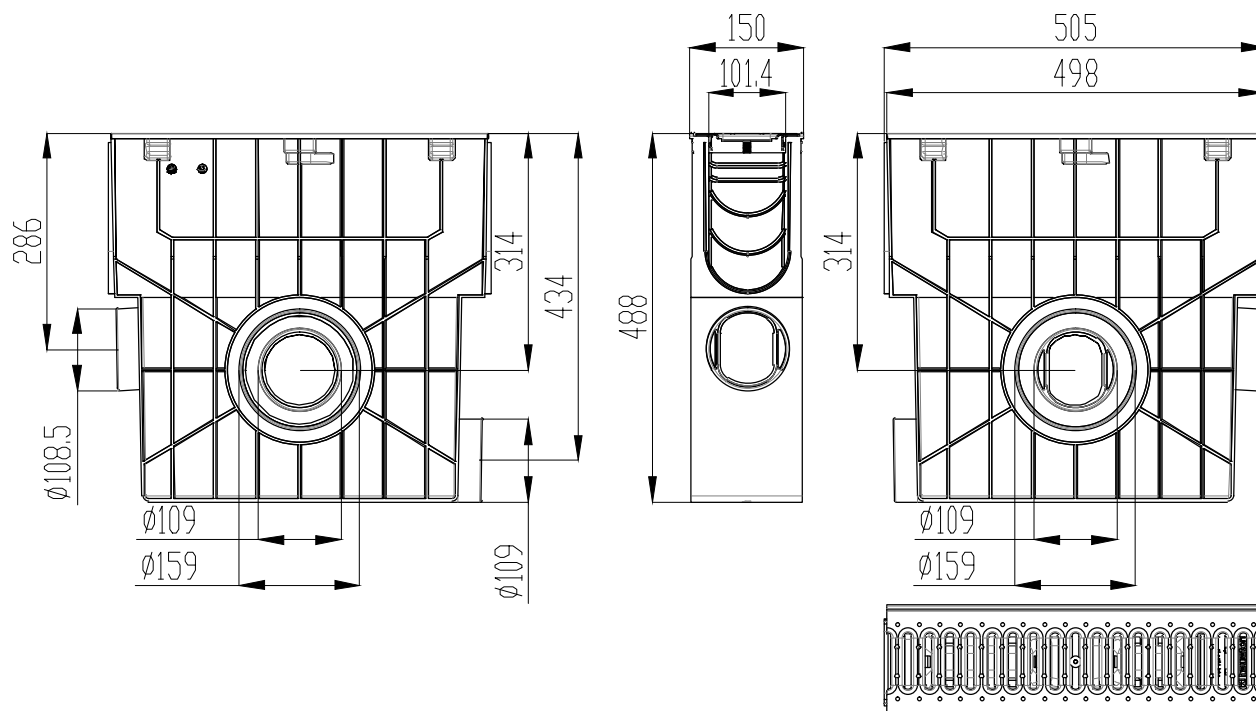
skala 1:20



Urządzenie odwodnienia liniowego

Studzienka z osadnikiem z rusztem

skala 1:20



Klasa obciążenia C

WYKONAWCA BIURO PROJEKTOWO - USŁUGOWE  Kamionki, Os. Kresowe 5 62-023 Gądkki	Stadium	PROJEKT BUDOWLANY			
	Tytuł rysunku	ODWODNIENIE LINIOWE			
INWESTOR Zarząd Powiatu w Świebodzinie ul. Kolejowa 2, 66-200 Świebodzin	Stanowisko	Imię i nazwisko	Nr uprawnień	Specjalność	Podpis
	Projektant	mgr inż. Andrzej Grzesiak	1078/88/Lo	wodno - melioracyjna	
	Projektant	inż. Lech Przybylak	408/82/Lo	instalacyjno-inżynierska	
TEMAT Przebudowa ulic: Kolejowej i Sulechowskiej w Świebodzinie	Sprawdzający	mgr inż. Edward Bąk	1027/87/Lo	instalacyjno-inżynierska	
	DATA:	07.2013		SKALA:	1:20
	BRANŻA:	SANITARNA		RYСУNEK NUMER:	6
				ARKUSZ NUMER:	—