

BIURO OBSŁUGI INWESTYCJI



budownictwo – geodezja - wycena nieruchomości

pl. Bp Wilhelma Pluty 6/2 66-100 Sulechów; NIP 9251008222; REGON 978032994
tel. 683213894 www.bgwprojekt.pl BzWBK 29 1090 1580 0000 0001 1853 3433

PROJEKT WYKONAWCZY

ZADANIE:

**PRZEBUDOWA BOISKA WIELOFUNKCYJNEGO I BIEŻNI
w Specjalnym Ośrodku Szkolno-Wychowawczym
w Świebodzinie, przy ul. Żaków 1**

INWESTOR: **Powiat Świebodziński
Ul. Kolejowa 2 66-200 Świebodzin**

LOKALIZACJA: **obręb 0001 miasta Świebodzin
Działka137/2, ul. Żaków 1**

OPRACOWAŁ: **mgr inż. bud. Andrzej Makaryk**

SULECHÓW – 22 marzec 2016

WSZELKIE PRAWA AUTORSKIE ZASTRZEŻONE.
DOKUMENTACJA NINIEJSZA NIE MOŻE BYĆ ZMIENIANA BEZ ZGODY „BGWprojekt” W SULECHOWIE

ZAWARTOŚĆ OPRACOWANIA

SPIS ZAWARTOŚCI str.2

CZĘŚĆ OPISOWA str.3-7

1. Dane ogólne
2. Stan istniejący
3. Stan projektowany
4. Szczegółowe zestawienie elementów projektowanych zagospodarowania terenu.
5. Uwagi końcowe

WZORY ELEMENÓW WYPOSAŻENIA str.8

CZĘŚĆ RYSUNKOWA str. 9-16

PZD1	Projekt zagospodarowania działki	skala 1:500
PZD2	Szczegółowe rozwiązanie boiska i bieżni	skala 1:200
Bud.1	Szczegół konstrukcyjny boiska	skala 1:10
Bud 2	Szczegół konstrukcyjny bieżni	skala 1:10
Bud 3	Szczegół konstrukcyjny chodnika	skala 1:10
Bud 4	Szczegół konstrukcyjny zeskoku w dal	skala 1:10
Bud 5	Szczegół mocowania trybunki	skala 1:10
Bud 6	Szczegóły konstrukcyjne ogrodzenia	skala 1:20

1. DANE OGÓLNE.

Nieruchomość zabudowana budynkiem szkoły wraz z infrastrukturą towarzyszącą, Specjalnego Ośrodka Szkolno-Wychowawczego im. Lechaw Wierusza, ul. Żaków 1; 66-200 Świebodzin.

Działka 137/2, obręb 1 miasta Świebodzin.

INWESTOR: Powiat Świebodziński, ul. Kolejowa 2, 66-200 Świebodzin

Przedmiotem opracowania jest przygotowanie dokumentacji technicznej do budowy boiska wielofunkcyjnego i bieżni, całość o nawierzchni poliuretanowej typu EPDM.

Teren objęty opracowaniem obejmuje działkę 137/2, obręb 1 miasta Świebodzin. Całość zlokalizowana jest w północno-zachodniej części miasta, w strefie zabudowy mieszkaniowej jedno i wielorodzinnej oraz w części usługowej. Działka 137/2, stanowi własność Powiatu Świebodzińskiego, Trwały Zarząd Specjalnego Ośrodka Szkolno-Wychowawczego im. Lecha Wierusza w Świebodzinie. Działka zabudowana, w użytku ewidencyjnym Bi.

2. STAN ISTNIEJĄCY

Działka 137/2 objęta opracowaniem, jest zabudowana budynkiem szkoły Specjalnego Ośrodka Szkolno-Wychowawczego im. Lecha Wierusza w Świebodzinie, wraz z całą infrastrukturą towarzyszącą, miejscowo porośnięta nieregularnym drzewostanem. Działka skomunikowana z siecią dróg publicznych przez istniejący zjazd na drogę gminną urządzoną, ul. Żaków.

3. STAN PROJEKTOWANY

Dla potrzeb działalności Specjalnego Ośrodka Szkolno-Wychowawczego projektuje się urządzenie boiska wielofunkcyjnego z bieżnią, o nawierzchni poliuretanowej. Lokalizacja boiska: w obrębie istniejącego boiska asfaltowego, bieżni: w części bieżni gruntowej (nieurządzonej).

Dla potrzeb projektowanej inwestycji zaplanowano:

-rozbiórkę nawierzchni boiska asfaltowego, warstwa grubości ok.25cm

-w części bieżni, zdjęcie warstwy gruntu niebudowlanego, średnio: grubości ok.35cm,

Projektowane boisko zaplanowano w połączeniu z projektowanym chodnikiem urządzonym od strony wejścia szkoły.

4. SZCZEGÓŁOWE ZESTAWIENIE ELEMENTÓW PROJEKTOWANYCH ZAGOSPODAROWANIA TERENU

4.1 Boisko i bieżnia

Projektuje się boisko wielofunkcyjne o wymiarach 25mx45m (w granicach obrzeży), wymiarach głównych płyty boiska 20,0mx40,0m. Bieżnia trzytorowa długości użytkowej 60m, długości całkowitej 75m, o szerokości pojedynczego toru 122cm.

Nawierzchnia poliuretanowa typu EPDM, przepuszczalna dla wody, wykonana dwuwarstwowo. Podbudowę boiska projektuje się jako dynamiczną na bazie kruszywa kamiennego zgodnie z przekrojem opisanym w części dotyczącej projektowanego boiska. Nawierzchnia musi spełniać kryteria zawarte poniżej w opisie technicznym.

Proponowana kolorystyka nawierzchni boiska i bieżni - jasnoczerwona (ceglasta). Linie wydzielające poszczególne pola gry, szerokości 5cm :

- piłka ręczna – kolor biały,
- piłka siatkowa – kolor zielony,
- koszykówka – kolor granatowy,
- tenis – kolor żółty,
- tory bieżni - kolor biały,

Nawierzchnia poliuretanowa typu EPDM

Technologia typu EPDM – nawierzchnia gładka, przepuszczalna dla wody, wykonana dwuwarstwowo na podbudowie przepuszczalnej, elastycznej typu ET o grubości 35 mm. Dolna warstwa z granulatu SBR min. 8 mm, górna warstwa wykonana z kolorowego granulatu EPDM, z lepiszczem PU, grubości min. 7 mm.

Nawierzchnia jednolita dla boiska i bieżni, linie nanoszone na warstwę gotową.

Całość układana na podbudowie mineralnej w postaci:

BOISKO:

- warstwa klinująca z kruszywa kamiennego frakcji 0-31,5 [mm] – 5cm;
- warstwa konstrukcyjna z kruszywa kamiennego frakcji 31,5-63 [mm] – 10cm;
- warstwa odsączająca z piasku - 10cm;
- warstwa istniejąca po rozbiórce istniejącego boiska asfaltowego;

Powierzchnia poliuretanowa boiska: 1125m²

BIEŻNIA:

- warstwa klinująca z kruszywa kamiennego frakcji 0-31,5 [mm] – 5cm;
- warstwa konstrukcyjna z kruszywa kamiennego frakcji 31,5-63 [mm] – 10cm;
- piasek średni nasypów, stanowiący warstwę odsączającą, do uzyskania projektowanych poziomów średnio ok. 25cm;
- grunt rodzimy po zdjęciu humusu, średniej grubości 35cm.

Powierzchnia poliuretanowa bieżni: 282m²

Łączna powierzchnia boiska i bieżni: 1407m².

Odwodnienie boiska, poprzez jednostronny spadek poprzeczny 0,75%, określone na zagospodarowaniu szczegółowym poza obrys boisk na przyległy teren zielony. Na bieżni jednostronny spadek poprzeczny 0,75%, na przyległy teren zielony.

Boisko i bieżnia ograniczone obrzeżem betonowym 8/30/100[cm], na ławie betonowej, z oporem. Na obrzeża nanieść górną warstwę EPDM.

Dokumenty wymagane dla nawierzchni poliuretanowej:

*Certyfikat **lub** deklaracja zgodności z normą PN-EN 14877:2008 **lub** aprobatą techniczną ITB **lub** rekomendacją techniczną ITB **lub** wyniki badań specjalistycznego laboratorium potwierdzające parametry oferowanej nawierzchni np. Labosport, **lub** dokument równoważny.*

Karta techniczna oferowanej nawierzchni, potwierdzona przez jej producenta.

*Atest PZH **lub** równoważny dla oferowanej nawierzchni.*

Autoryzacja producenta nawierzchni poliuretanowej, wystawiona dla wykonawcy na realizowaną inwestycję wraz z potwierdzeniem gwarancji udzielonej przez producenta na tą nawierzchnię.

4.2 Nawierzchnia utwardzone z kostki betonowej.

Projektuje się wykorytowanie istniejącego terenu na głębokość średnio 30cm, teren ograniczony obrzeżem betonowym 6/20/100[cm] na ławie betonowej z oporem. Powierzchnia utwardzona z kostki betonowej na podbudowie lekkiej. Kostka betonowa typu cegielka 10/20[cm], grubości 6cm, w kolorze szarym, powierzchnia 60m². Konstrukcja:

- grunt rodzimy zagęszczony po zdjęciu humusu,
- zagęszczona warstwa z piasku 20cm
- podsypka cementowo-piaskowa 1:4 10cm
- kostka betonowa 6cm

4.3 Ogrodzenie boiska.

Ogrodzenie boiska systemowe z siatki plecionej ocynkowanej i powlekanej wysokości 4m, rozmiar oczka 50/50[mm], średnica drutu min. 3,5mm+powłoka PVC. Konstrukcję ogrodzenia stanowią słupki, projektowane z rury 60,3/5,0[mm] w rozstawie max. 2,8[m] spięte rygłem rura 48,3/4,0[mm]. Słupki i rygle okrągłe wg załączonych rysunków. Dodatkowo w celu usztywnienia ogrodzenia wprowadza się stężenia z drutu w kształcie „X”, max co szóste przęsło oraz zastrzały w narożach ogrodzenia. Do naciągu drutu naciągowego stosować napinacze. Max rozstaw drutu naciągowego 50cm. Szczegółowo ogrodzenie przedstawiono na załączonych rysunkach. Wszystkie słupy osadzone w fundamencie betonowym na głębokości min.80cm. Łączna długość ogrodzenia 92m.

4.4 Wyposażenie.

4.4.1 Trybuna. Projektuje się ustawienie trybuny stałej, z siedziskami PVC. Trybuna jednorzędowa, 20 miejscowa. Konstrukcja wykonana z profili stalowych, cynkowana ogniowo. Siedziska PCV, w kolorze zielonym. Trybunka mocowana na stałe do podłoża w obrębie nawierzchni z kostki betonowej.

4.4.2 Piłkochwyty. W obrębie boiska za bramkami, projektuje się ustawienie dwóch kompletów piłkochwyków. Każdy piłkochwyt wysokości 6m i długości 29m. wykonany z siatki bezwęzłowej polipropylenowej. Siatka rozwieszona na aluminiowych słupach nośnych za pomocą akcesoriów montażowych. Słupy rozmieszczone w rozstawie osiowym max co 2,5m.

Słupy wykonane z profilu aluminiowego, wyciskanego. Wymiar zewnętrzny słupa 80/80 [mm], grubość ścianki profilu min. 3 mm. Słup musi posiadać specjalne uźebrowania wewnętrzne wzmacniające profil pod kątem wytrzymałości oraz sztywności. Wzdłuż osi jednego boku, słup musi posiadać specjalnie wyprofilowany rowek, który umożliwi mocowanie do niego siatek piłkochwyków za pomocą haczyków PP. Słup lakierowany proszkowo na kolor zielony. Słupy mocowane w tulejach, osadzonych w fundamencie betonowym. Tuleje wykonane z profilu stalowego kwadratowego 90 x 90 mm, grubość ścianki 3 mm, długość 70 cm, cynkowane ogniowo. Tuleje osadzone w stopie fundamentowej min. 50 x 50 cm, głębokość 80cm. Beton klasy min. C16/20 (B20). Stopa fundamentowa zbrojona dwoma siatkami Ø 12 mm, co 10cm.

Słupy skraje połączone z przedskrajnymi zastrzałami. Zastrzały wykonane z profilu kwadratowego stalowego min. 40 x 40 x 3 mm, cynkowany ogniowo, malowany proszkowo na kolor zielony. Z jednej strony zastrzał mocowany do słupa skrajnego na wysokości ok. 5,5m; z drugiej do tulei słupa sąsiedniego. Zastrzał zabezpiecza skrajne słupy przed ugięciem.

Siatka bezwęzłowa, polipropylenowa, wielkość oczka 4,5 x 4,5 cm, grubość splotu linki 5mm, kolor zielony. Obszycie wzmacniające na brzegach. Odporna na warunki

atmosferyczne, w tym na promienie UV. Musi posiadać świadectwo niepalności oraz być obojętna fizjologicznie (atest PZH).

4.4.3 Bramki do piłki ręcznej. Konstrukcja bramek: profil stalowy, zamknięty 80/80/2[mm], osadzona w tuleji stalowej ocynkowanej 90/90/3[mm], wyposażona w pałąk fi30mm do podwieszenia siatki. Tuleje osadzone w fundamencie betonowym. Bramki oraz siatki montować wg kary katalogowej producenta. Wymiary bramki w świetle konstrukcji: 3000/2000[mm]. Ilość: 2 sztuki.

4.4.4 Stojaki do koszykówki. Tablica o wymiarach 180/105[cm] obsadzona w ramie stalowej, montowana na wysięgnikach, całość wsparta na dwóch słupach stalowych (aluminiowych). Tablica wyposażona w obręcz cynkowaną z siatką łańcuchową. Słupy i wysięgniki, z profilu zamkniętego 100/100/5[mm]. Wysięgnik wraz z tablicą pozwalający na regulację wysokości. Słupy osadzone w tulejach stalowych, umożliwiających demontaż całości. Tuleje osadzone w fundamencie betonowym. Wysokość słupów 285cm. Na całość składa się zestaw czterech kompletów.

4.4.5 Zestaw do siatkówki. Słupki stalowe (aluminiowe) montowane w tulejach z regulacją wysokości mocowania siatki i mechanizmem naciągowym. Siatka całosezonowa.

4.4.6 Skocznia w dal. Poza linią startu bieżni, zaplanowano urządzenie skoczni w dal. Koryto zeskokni skoku w dal, ograniczone krawężnikiem betonowym z nakładką w postaci poduszki gumowej, o wymiarach: 6x25x100[cm], w narożnikach zastosować krawężniki narożne, całość w kolorze białym. Krawężnik ułożyć na ławie betonowej z oporem. Belka do skoku w dal, laminowana wykonana z żywicy epoksydowej z nakładką do odbicia ze sklejki wodoodpornej oraz z listwą drewnianą z obustronnym rowkiem na plastelinę. Belka obsadzona w licu nawierzchni bieżni. Wymiary: 1215x340x100[mm]. W komplecie: skrzynka i pokrywa skrzynki belki do skoku w dal. Skrzynka, wykonana z blachy aluminiowej, fundamentowa, mocowana na stałe na rozbiegu skoczni. Wymiary wewnętrzne: 1220x340x100[mm]. Pokrywa wykonana z blachy stalowej cynkowanej ogniowo, zamykającej skrzynkę po wyjęciu belki. Górna pokrywa skrzynki z naniesioną warstwą kolorowego granulatu EPDM (nawierzchnia bieżni).

Całość wyposażenia boisk montowana w tulejach, umożliwiających ich demontaż. W każdym zestawie przewidzieć dekle maskujące poszczególne otwory. Wyposażenie sportowe systemowe, musi posiadać wszelkie atesty.

5.0 UWAGI KOŃCOWE.

Na całość projektu składa się:

- projekt wykonawczy,
- przedmiar robót,
- specyfikacja techniczna wykonania i odbioru robót,

W przypadku pojawienia się wątpliwości interpretacyjnych, lub rozbieżności w zaproponowanych rozwiązaniach technicznych, należy porozumieć się z autorem opracowania, dla jednoznacznego ustalenia sposobu rozwiązania technicznego.

Ponad to, elementy nieuwzględnione, lub niedostatecznie opisane w projekcie, bezwzględnie skonsultować z inwestorem. Rozbieżności pomiędzy elementami dokumentacji projektowej, przedmiaru robót (element pomocniczy), zawsze będą interpretowane na korzyść zamawiającego.

Do realizacji zadania inwestycyjnego stosować wyłącznie materiały posiadające atesty, aprobaty techniczne lub certyfikaty wyrobów budowlanych na znak bezpieczeństwa.

Dopuszcza się wykonanie elementów zamiennych, w stosunku do dokumentacji, o nie gorszych parametrach, po uzgodnieniu z zamawiającym.

Wykonawca, każdorazowo dostarczy próbki elementów do akceptacji przez zamawiającego, dotyczy to w szczególności nawierzchni i jej kolorystyki.

Wszystkie prace budowlane należy wykonywać pod nadzorem osoby uprawnionej, zgodnie z projektem, specyfikacjami technicznymi, warunkami Technicznymi Wykonywania i Odbioru Robót Budowlano – Montażowych, oraz zgodnie z obowiązującymi przepisami bhp, oraz normami.

Opracował:
mgr inż. Andrzej Makaryk

WZORY ELEMENTÓW WYPOSAŻENIA



krawężnik z nakładką gumową



belka zeskoku w dal



skrzynka belki zeskoku w dal



pokrywa skrzynki zeskoku w dal



bramka do piłki ręcznej



stojak do koszykówki



trubunka jednorzędowa 20-sto miejscowa



piłkochwyt

LEGENDA:

-  granica działki
-  istniejący budynek szkoły
-  istniejący wjazd na działkę
-  boisko szkolne
-  bieżnia
-  trybunka stała 20-miejscowa
-  kostka betonowa gr.6cm
-  obrzeże 6/20/100[cm]
-  obrzeże 8/30/100[cm]
-  piłkochwyty H=6m
-  ogrodzenie boiska H=4m
-  regulacja skarpy
-  zeskokcizia skoku w dal
-  belka odbicia skoku w dal
-  obrzeże 6/25/100[cm] z nakładką gumową

LINIE WYDZIELAJĄCE POLA GRY SZEROKOŚCI 5cm:

- piłka ręczna: biały
- siatkówka: zielony
- koszykówka: żółty

BIURO OBSŁUGI INWESTYCJI

BGWprojekt

pl.Bp Wilhelma Pluty 6/2
66-100 Sułchów
www.bgwprojekt.pl

Wszelkie prawa autorskie zastrzeżone. Dokumentacja niniejsza nie może być zmieniana, powielana, bez zgody Biura Obsługi Inwestycji "BGWprojekt" w Sułchowie

zamierzenie budowlane/obiekt:

**PRZEBUDOWA
BOISKA SZKOLNEGO I BIEŻNI**

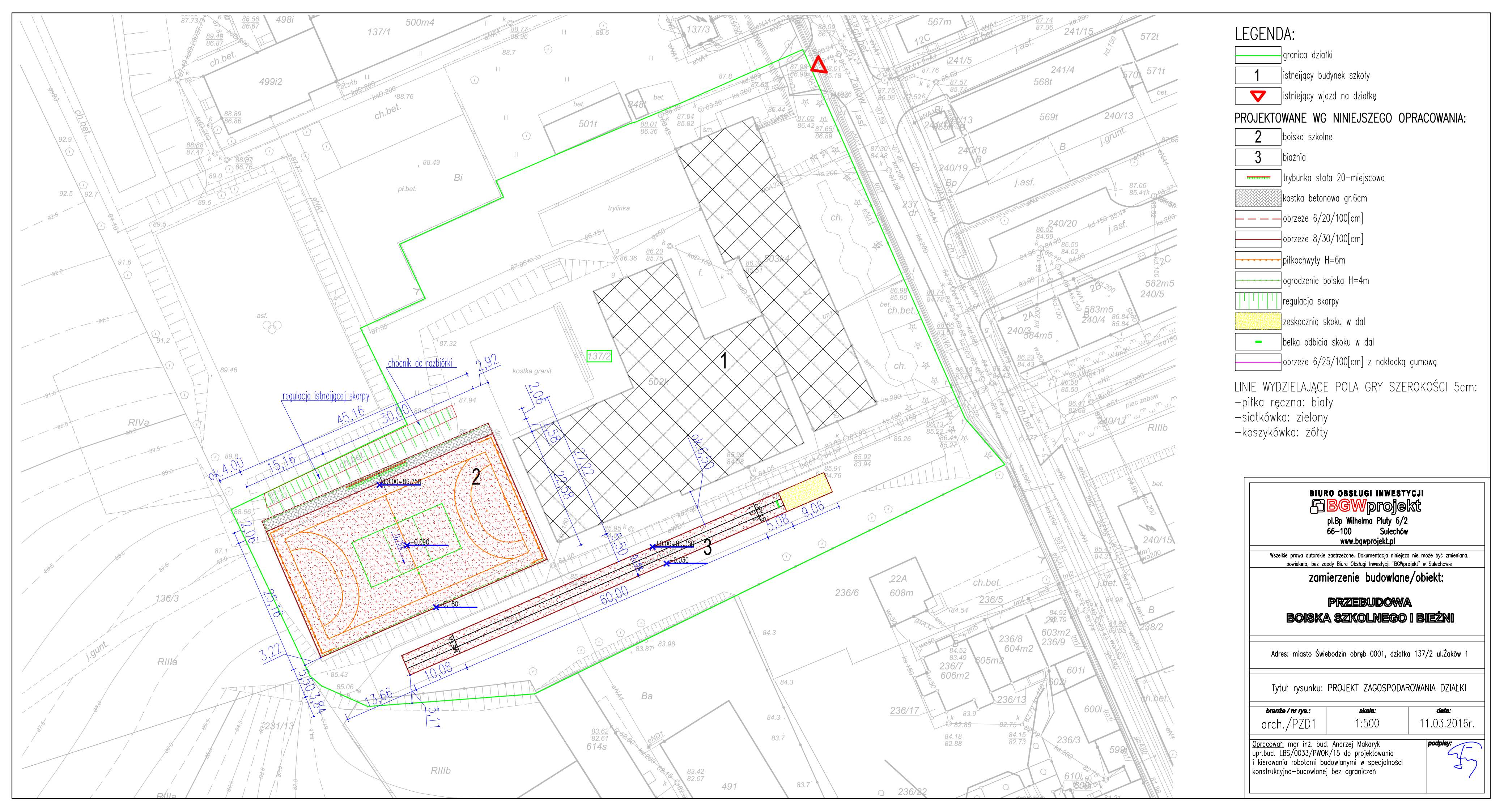
Adres: miasto Świebodzin obręb 0001, działka 137/2 ul.Żaków 1

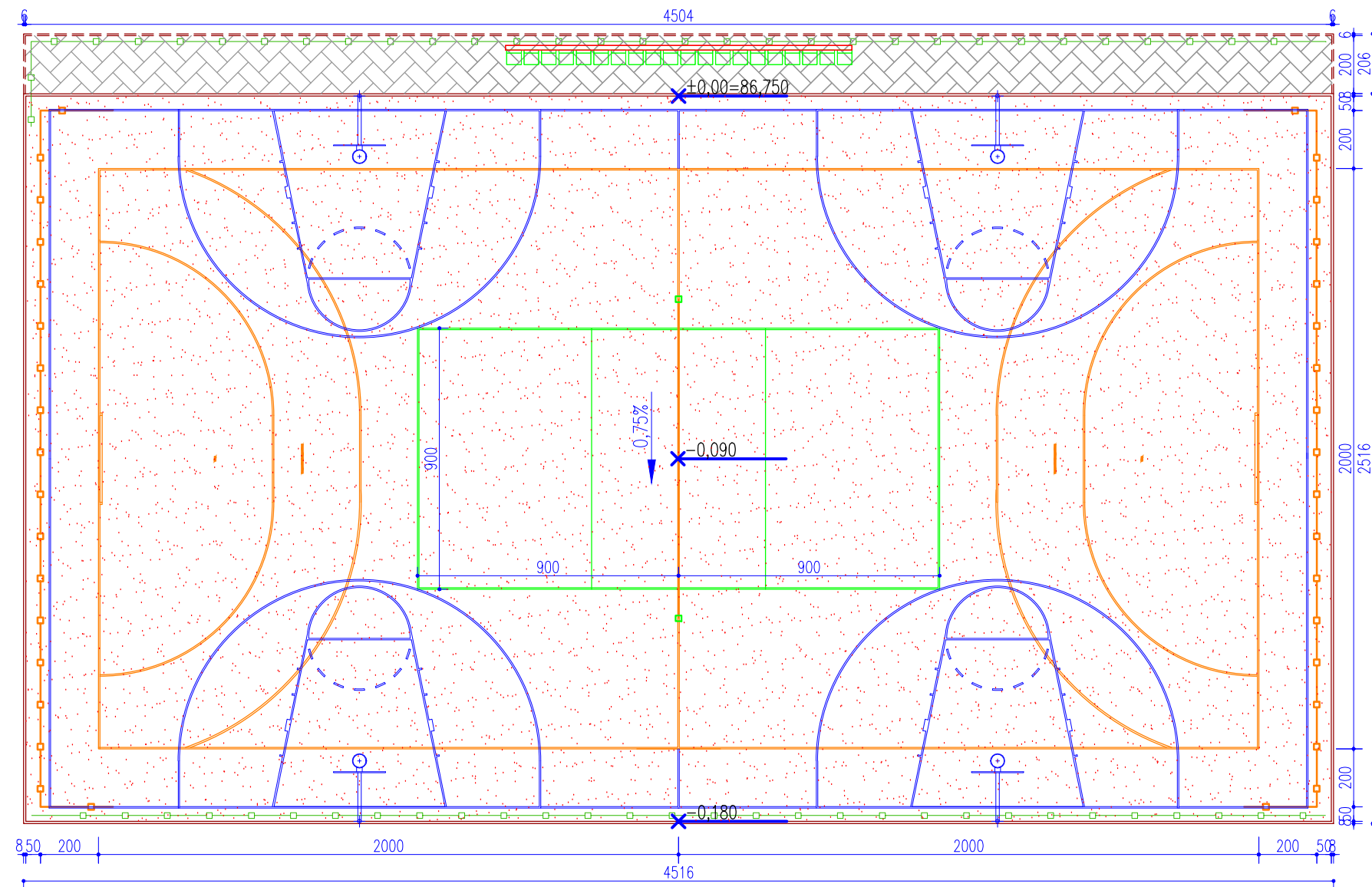
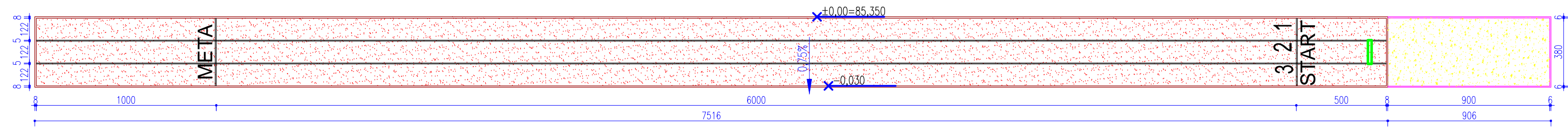
Tytuł rysunku: PROJEKT ZAGOSPODAROWANIA DZIAŁKI

branża / nr rys.:	skala:	data:
arch./PZD1	1:500	11.03.2016r.

Opracował: mgr inż. bud. Andrzej Makaryk
upr.bud. LBS/0033/PWOK/15 do projektowania
i kierowania robotami budowlanymi w specjalności
konstrukcyjno-budowlanej bez ograniczeń

podpisał: 





LEGENDA:

- trybunka stała 20-miejscowa
- kostka betonowa gr.6cm
- obrzeże 6/20/100[cm]
- obrzeże 8/30/100[cm]
- piłkochwyty H=6m
- ogrodzenie boiska H=4m
- zeskokcznia skoku w dal
- belka odbicia skoku w dal
- obrzeże 6/25/100[cm] z nakładką gumową

LINIE WYDZIELAJĄCE POLA GRY SZEROKOŚCI 5cm:

- piłka ręczna: biały
 - siatkówka: zielony
 - koszykówka: żółty
- POWIERZCHNIA POLIURETANOWA:
- boiska: 1125m²
 - bieżni: 282m²

BIURO OBSŁUGI INWESTYCJI
BGWprojekt
 pl.Bp Wilhelma Pluty 6/2
 66-100 Sulechów
 www.bgwprojekt.pl

Wszelkie prawa autorskie zastrzeżone. Dokumentacja niniejsza nie może być zmieniana, powielana, bez zgody Biura Obsługi Inwestycji "BGWprojekt" w Sulechowie

zamierzenie budowlane/obiekt:

**PRZEBUDOWA
 BOISKA SZKOLNEGO I BIEŻNI**

Adres: miasto Świebodzin obręb 0001, działka 137/2 ul.Żaków 1

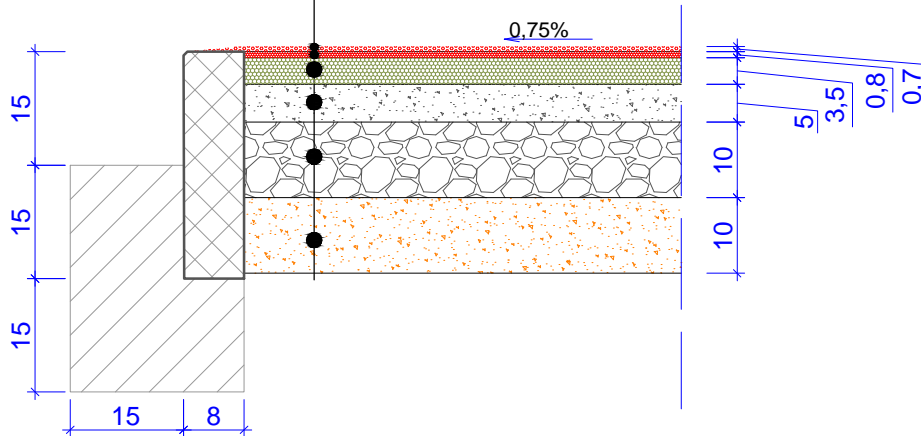
Tytuł rysunku: SZCZEGÓŁOWE ROZWIĄZANIE BOISKA I BIEŻNI

branża / nr rys.:	skala:	data:
arch./PZD2	1:200	11.03.2016r.

Opracował: mgr inż. bud. Andrzej Makaryk
 upr.bud. LBS/0033/PWOK/15 do projektowania
 i kierowania robotami budowlanymi w specjalności
 konstrukcyjno-budowlanej bez ograniczeń

podpis:

[cm]	NAWIERZCHNIA: ELTAN 2S + ELTAN P
0,70	Granulat EPDM+lepiszczce PU
0,80	Granulat SBR
3,50	Elastyczna podbudowa typu ET
5,00	Warstwa klinująca z kruszywa kamiennego (fr. 0-31,5mm)
10,00	Warstwa konstrukcyjna z kruszywa kamiennego (fr. 31,5-63mm)
10,00	Warstwa odsączająca z piasku lub pospółki
	Warstwy istniejące po rozbiórce boiska



BIURO OBSŁUGI INWESTYCJI

BGWprojekt

pl.Bp Wilhelma Pluty 6/2
66-100 Sulechów
tel.: 683213894

Wszelkie prawa autorskie zastrzeżone. Dokumentacja niniejsza nie może być zmieniana, powielana, bez zgody Biura Obsługi Inwestycji "BGWprojekt" w Sulechowie

zamierzenie budowlane/obiekt:

**PRZEBUDOWA
BOISKA SZKOLNEGO I BIEŻNI**

Adres: miasto Śiebodzin obręb 0001, działka 137/2 ul.Żaków 1

Tytuł rysunku: SZCZEGÓŁ KONSTRUKCYJNY BOISKA

branża / nr rys.:

bud./1

skala:

1:10

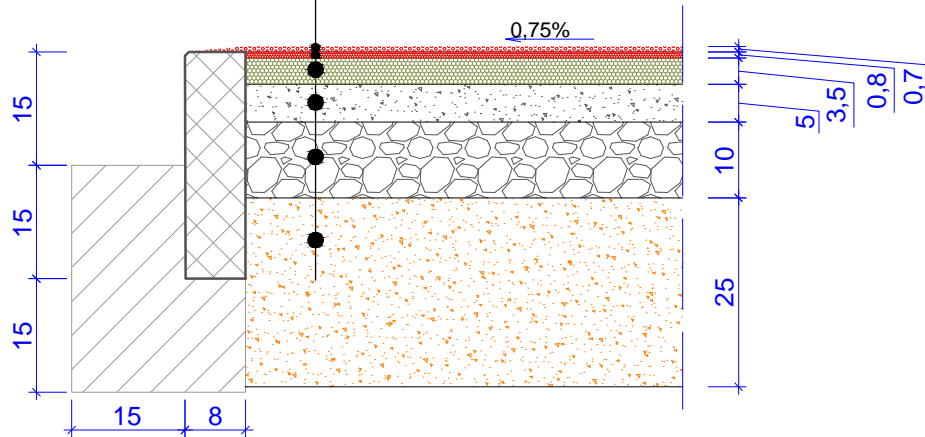
data:

11.03.2016r.

Opracował: mgr inż. bud. Andrzej Makaryk
upr.bud. LBS/0033/PWOK/15 w specjalności
konstrukcyjno-budowlanej bez ograniczeń

podpisy:

[cm]	NAWIERZCHNIA: ELTAN 2S + ELTAN P
0,70	Granulat EPDM+lępiszcze PU
0,80	Granulat SBR
3,50	Elastyczna podbudowa typu ET
5,00	Warstwa klinująca z kruszywa kamiennego (fr. 0-31,5mm)
10,00	Warstwa konstrukcyjna z kruszywa kamiennego (fr. 31,5-63mm)
25,00	Warstwa odsączająca z piasku lub pospółki
	Warstwy istniejące po humusu



BIURO OBSŁUGI INWESTYCJI

BGWprojekt

pl.Bp Wilhelma Pluty 6/2
66-100 Sulechów
tel.: 683213894

Wszelkie prawa autorskie zastrzeżone. Dokumentacja niniejsza nie może być zmieniana, powielana, bez zgody Biura Obsługi Inwestycji "BGWprojekt" w Sulechowie

zamierzenie budowlane/obiekt:

**PRZEBUDOWA
BOISKA SZKOLNEGO I BIEŻNI**

Adres: miasto Śiebodzin obręb 0001, działka 137/2 ul.Żaków 1

Tytuł rysunku: SZCZEGÓŁ KONSTRUKCYJNY BIEŻNI

branża / nr rys.:

bud./2

skala:

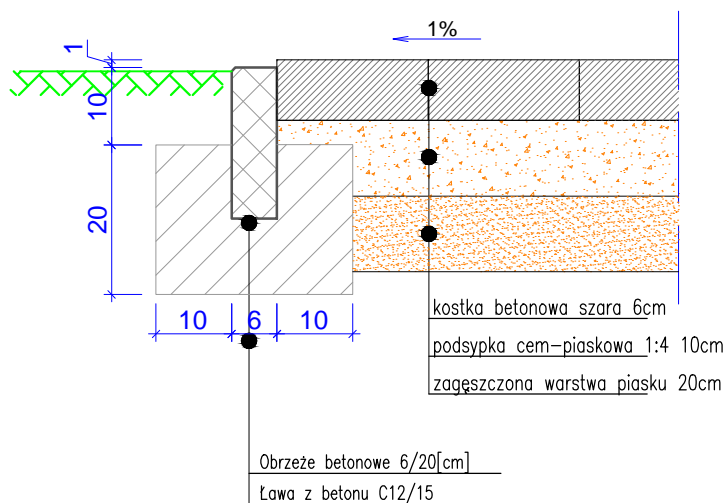
1:10

data:

11.03.2016r.

Opracował: mgr inż. bud. Andrzej Makaryk
upr.bud. LBS/0033/PWOK/15 w specjalności
konstrukcyjno-budowlanej bez ograniczeń

podpisy:



BIURO OBSŁUGI INWESTYCJI

BGWprojekt

pl.Bp Wilhelma Pluty 6/2
66-100 Sulechów
tel.: 683213894

Wszelkie prawa autorskie zastrzeżone. Dokumentacja niniejsza nie może być zmieniana, powielana, bez zgody Biura Obsługi Inwestycji "BGWprojekt" w Sulechowie

zamierzenie budowlane/obiekt:

**PRZEBUDOWA
BOISKA SZKOLNEGO I BIEŻNI**

Adres: miasto Śiebodzin obręb 0001, działka 137/2 ul.Żaków 1

Tytuł rysunku: SZCZEGÓŁ KONSTRUKCYJNY CHODNIKA

branża / nr rys.:

bud./3

skala:

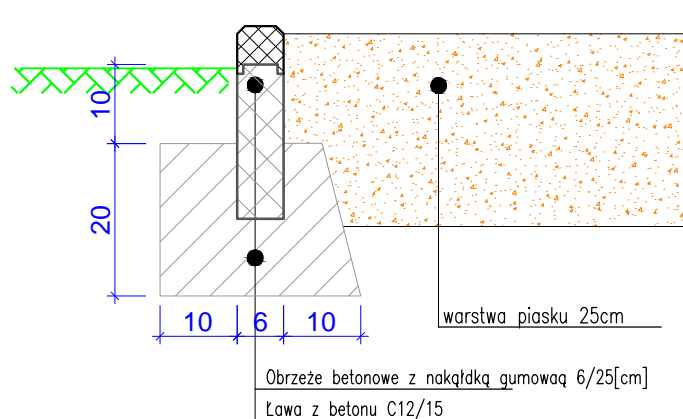
1:10

data:

11.03.2016r.

Opracował: mgr inż. bud. Andrzej Makaryk
upr.bud. LBS/0033/PWOK/15 w specjalności
konstrukcyjno-budowlanej bez ograniczeń

podpisy:



BIURO OBSŁUGI INWESTYCJI
BGWprojekt

pl.Bp Wilhelma Pluty 6/2
 66-100 Sulechów
 tel.: 683213894

Wszelkie prawa autorskie zastrzeżone. Dokumentacja niniejsza nie może być zmieniana, powielana, bez zgody Biura Obsługi Inwestycji "BGWprojekt" w Sulechowie

zamierzenie budowlane/obiekt:

**PRZEBUDOWA
 BOISKA SZKOLNEGO I BIEŻNI**

Adres: miasto Śiebodzin obręb 0001, działka 137/2 ul.Żaków 1

Tytuł rysunku: SZCZEGÓŁ KONSTRUKCYJNY ZESKOKU W DAL

branża / nr rys.:

bud./4

skala:

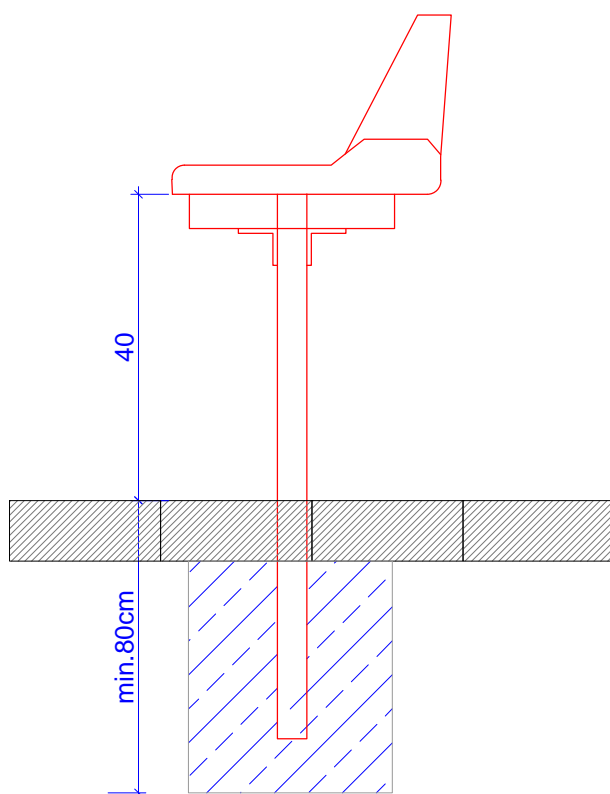
1:10

data:

11.03.2016r.

Opracował: mgr inż. bud. Andrzej Makaryk
 upr.bud. LBS/0033/PWOK/15 w specjalności
 konstrukcyjno-budowlanej bez ograniczeń

podpisy:



BIURO OBSŁUGI INWESTYCJI

 **BGWprojekt**

pl.Bp Wilhelma Pluty 6/2
66-100 Sulechów
tel.: 683213894

Wszelkie prawa autorskie zastrzeżone. Dokumentacja niniejsza nie może być zmieniana, powielana, bez zgody Biura Obsługi Inwestycji "BGWprojekt" w Sulechowie

zamierzenie budowlane/obiekt:

**PRZEBUDOWA
BOISKA SZKOLNEGO I BIEŻNI**

Adres: miasto Śiebodzin obręb 0001, działka 137/2 ul.Żaków 1

Tytuł rysunku: SZCZEGÓŁ MOCOWANIA TRYBUNKI

branża / nr rys.:

bud./5

skala:

1:10

data:

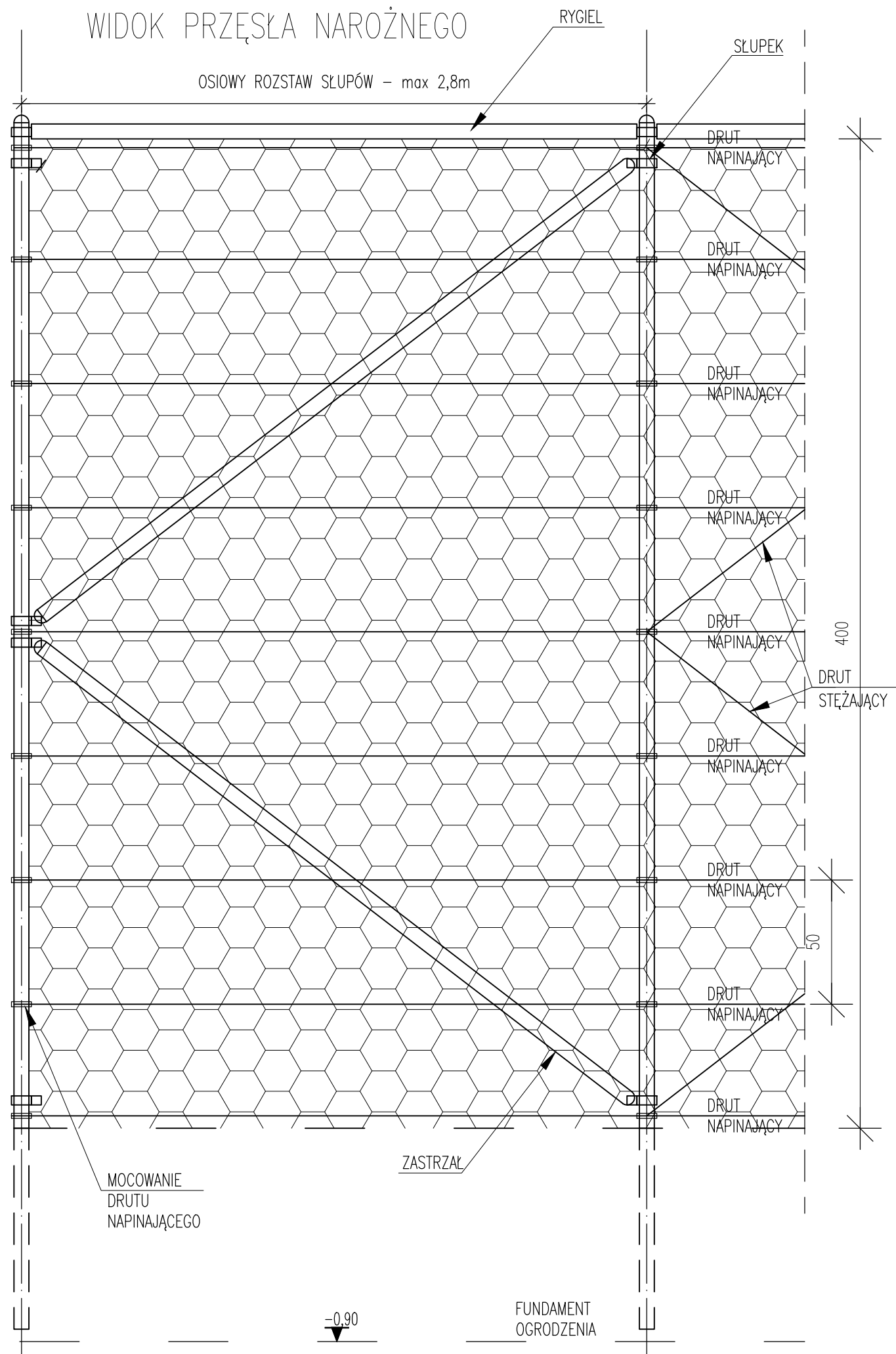
11.03.2016r.

Opracował: mgr inż. bud. Andrzej Makaryk
upr.bud. LBS/0033/PWOK/15 w specjalności
konstrukcyjno-budowlanej bez ograniczeń

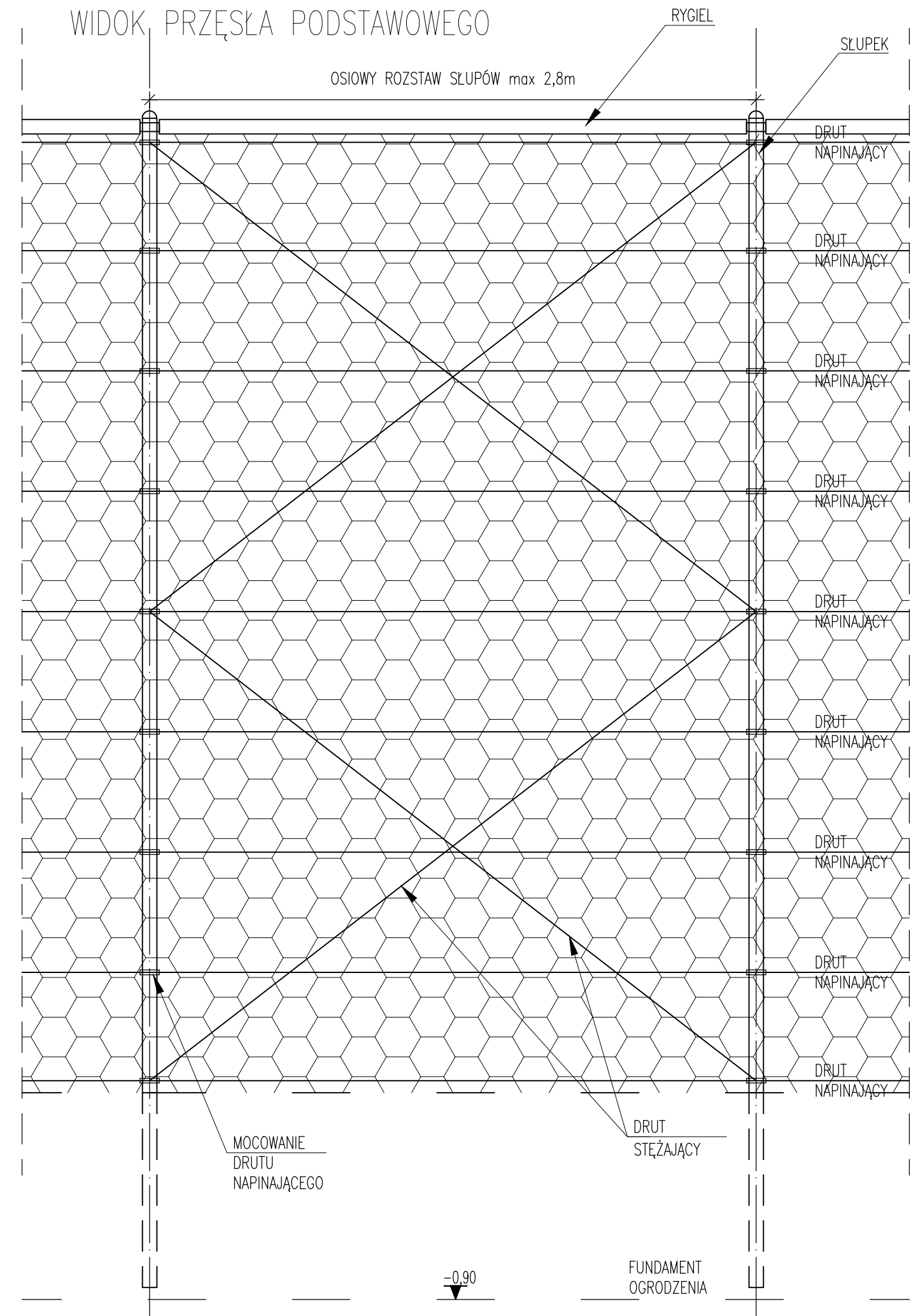
podpisy:



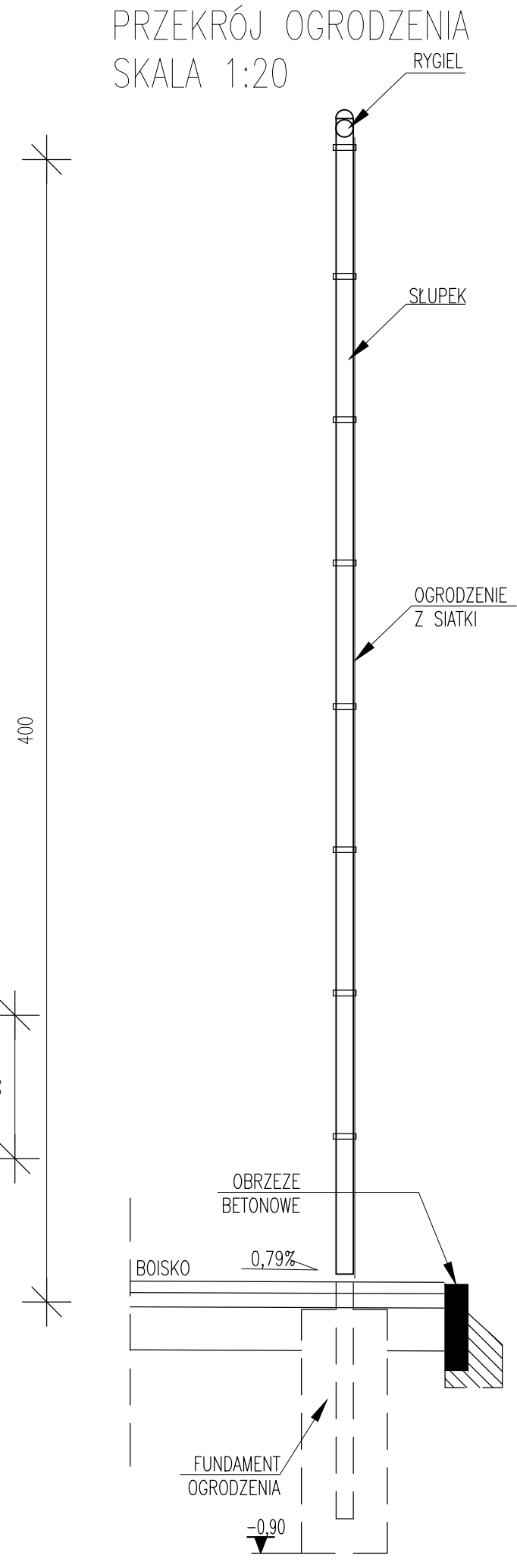
WIDOK PRZĘSŁA NAROŻNEGO



WIDOK PRZĘSŁA PODSTAWOWEGO



PRZEKRÓJ OGRODZENIA
SKALA 1:20



UWAGI:

- rozmiar oczka siatki 50/50mm
- średnica drutu min. 3,5mm i powłoka pcv
- słupek: rura 60,3/5,0[mm]
- rygiel: rura 48,3/4,0[mm]
- max rozstaw drutu naciągowego 50cm
- stężenia max co szóstę przęsło ogrodzenia
- słupek zabezpieczyć od góry nakładką zabezpieczającą przedostanie się wody do środka
- kolor ogrodzenia zielony RAL6505

BIURO OBSŁUGI INWESTYCJI
BGWprojekt
pl.Bp Wilhelma Pluty 6/2
66-100 Sulechów
www.bgwprojekt.pl

Wszelkie prawa autorskie zastrzeżone. Dokumentacja niniejsza nie może być zmieniana, powielana, bez zgody Biura Obsługi Inwestycji "BGWprojekt" w Sulechowie

zamierzenie budowlane/obiekt:

**PRZEBUDOWA
BOISKA SZKOLNEGO I BIEŻNI**

Adres: miasto Świebodzin obręb 0001, działka 137/2 ul.Zaków 1

Tytuł rysunku: SZCZEGÓŁ KONSTRUKCYJNY OGRODZENIA

branża / nr rys.:	skala:	data:
bud./6	1:20	11.03.2016r.

Opracował: mgr inż. bud. Andrzej Makaryk
upr.bud. LBS/0033/PWOK/15 do projektowania
i kierowania robotami budowlanymi w specjalności
konstrukcyjno-budowlanej bez ograniczeń

podpisy: