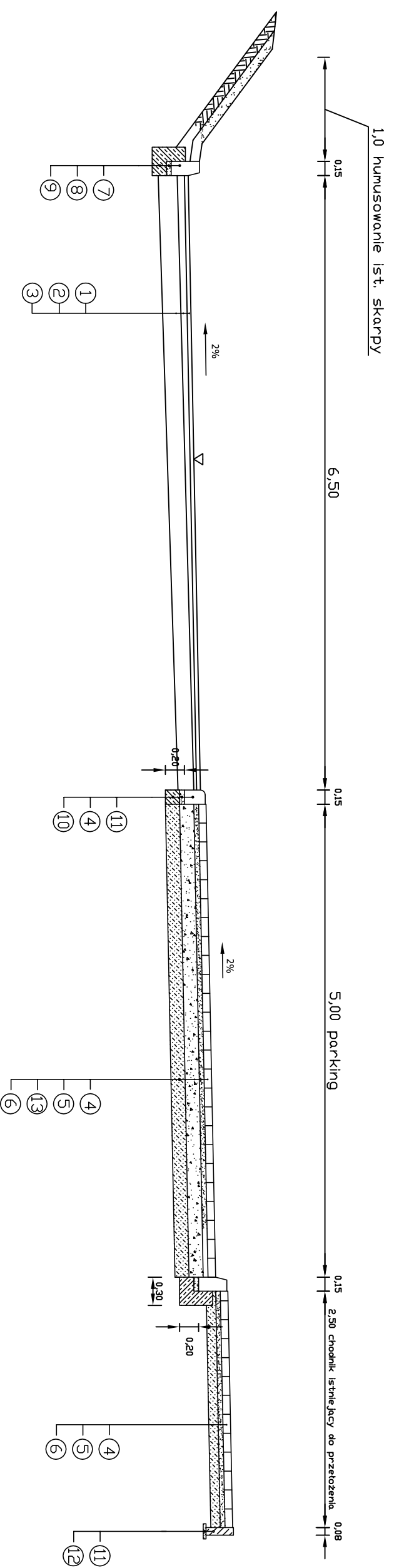


RZEKRÓJ III - III



- ① 4cm - warstwa ścieralna z BA 0/12,8 mm
- ② min. 3cm - warstwa wyrównawcza z BA 0/16 mm
- ③ istniejąca konstrukcja nawierzchni jezdni
- ④ 8cm - betonowa kostka brukowa
- ⑤ 5cm - podsypka piaskowa
- ⑥ 10cm - grunt stabilizowany cementem $R_m=2,5$ MPa
- ⑦ krawężnik betonowy 15x30cm
- ⑧ 5 cm - podsypka cementowo-piaskowa 1:4
- ⑨ ława betonowa z oporem - beton B 15
- ⑩ 10cm - warstwa odsączająca
- ⑪ obrzeże betonowe 8x30cm
- ⑫ 3cm - podsypka cementowo-piaskowa 1:4
- ⑬ 15cm - podbudowa z kruszywa łamanego stabilizowana mechanicznie

AP CONSULT

Andrzej Piotrowski
ul. Ogólnskiego 75/10, 66-400 Gorzów Wlkp.

STADIUM: **Projekt zagospodarowania terenu**

OBIEKT: Remont nawierzchni drogi powiatowej
nr 1236F na ul. Chopina w Łagowie

RYSUNEK: **PRZEKRÓJ NORMALNY**
skala 1:50

Imię i nazwisko:		data i podpis:	nr rys.
OPRACOWAŁ:	mgr inż. Andrzej Piotrowski	06.2010 r.	3.2
PROJEKTANT:	mgr inż. Tomasz Marczewski		