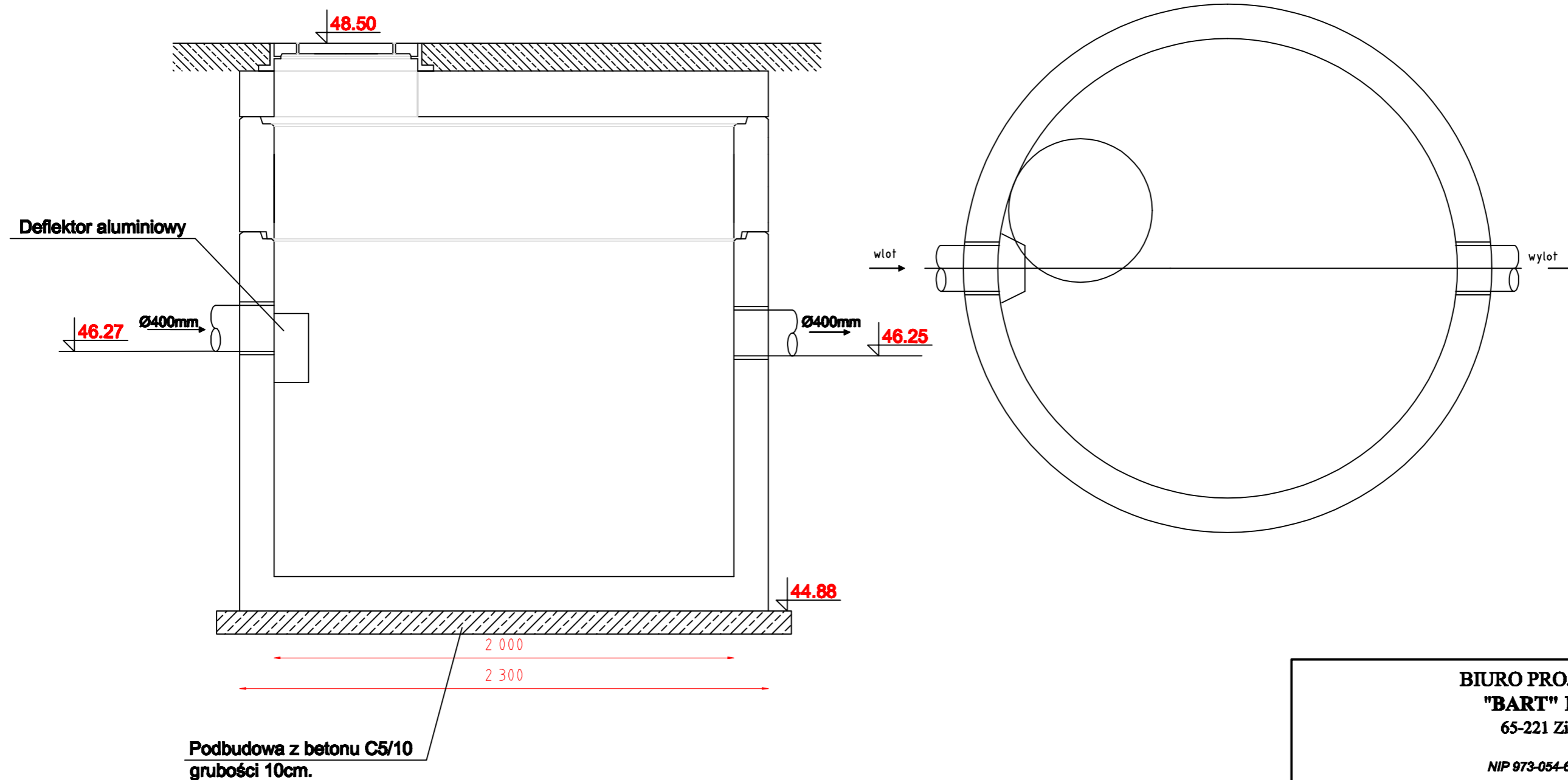


OSADNIK Ø2000 V=3.5 m³



<p>BIURO PROJEKTOWO - USŁUGOWE "BART" BARTOSZ CHRASTEK 65-221 Zielona Góra, ul. Łokietka 1a tel. kom. 507158456 NIP 973-054-64-66 email: bchrastek@interia.pl</p>				
OBIEKT:	<p>PROJEKT ODPROWADZENIA WÓD DESZCZOWYCH ZE STREFY PRZEMYSŁOWEJ W KROŚNIE ODRZAŃSKIM</p>			
RYSUNEK:	<p>Schemat osadnika O/S φ2000mm V=3,5m³ SKALA 1:20</p>			
AUTOR:	imię i nazwisko:	uprawnienie:	data i podpis:	nr rya.
PROJEKTANT B. SANITARNEJ	mgr inż. Bartosz Chrastek	LB00022PWO010 specj. instal. - inż.	03.2011	5
SPRAWDZAJĄCY B. SANITARNEJ	mgr inż. Wiesław Kudowicz	6078220 specj. instal. - inż.	03.2011	