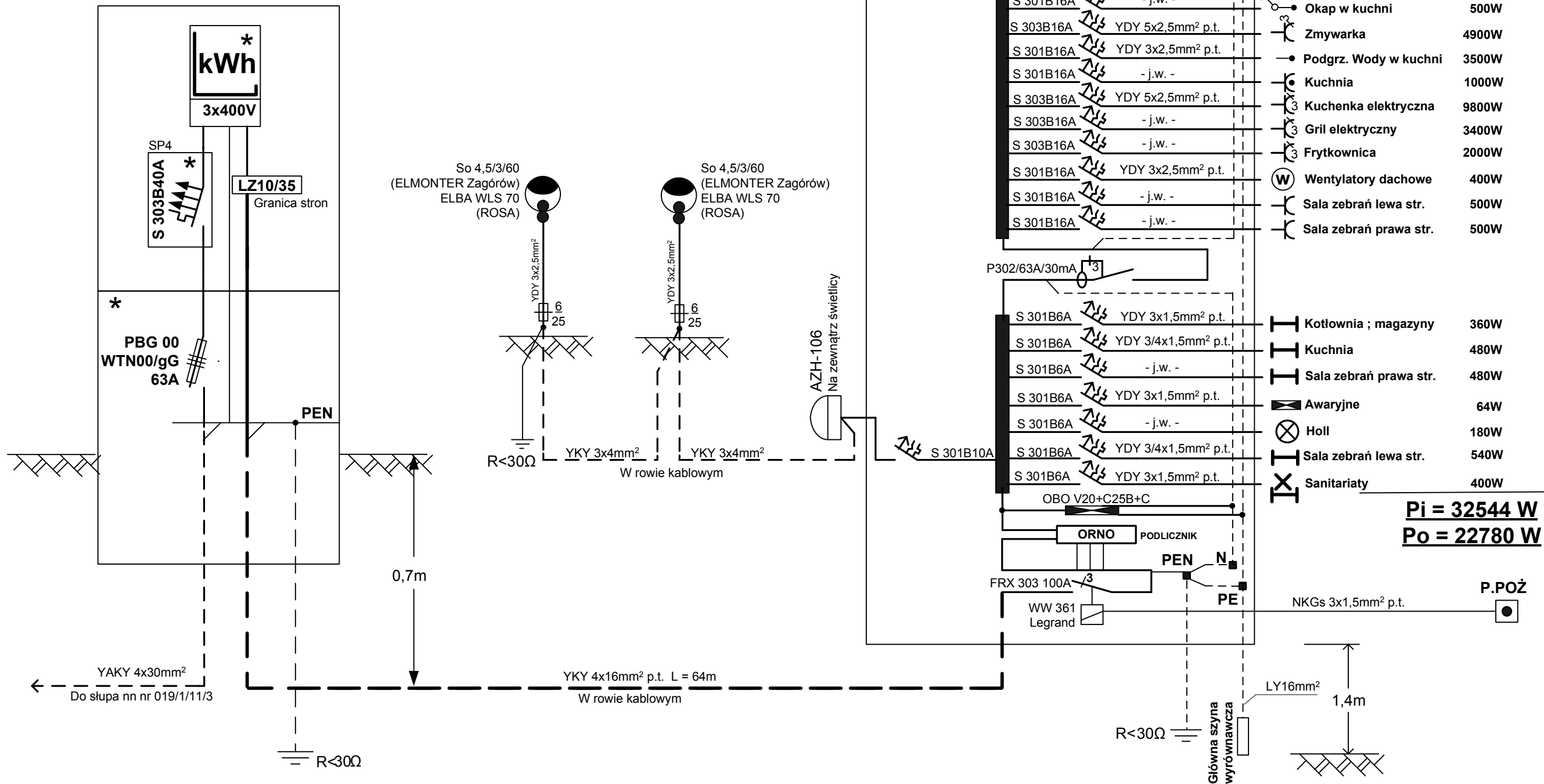


**Złącze kablowo – pomiarowe ZKP-1P
na dz. nr 17 i 14/7
w Szklarcze Radnickiej Gm. Krosno Odrzańskie**



SAMOCZYNNIE SZYBKE WYŁĄCZENIE W UKŁ. TN-CS

BIURO PROJEKTOW. „SADYBA” BOGUSŁAWA PIETRUŃKO 65-021 ZIELONA GÓRA ul. DĄBROWSKIEGO 40/2			
Inwestor GMINA KROSNO ODRZAŃSKIE 66-600 KROSNO ODRZAŃSKIE ul. PARKOWA 1			
Temat PROJEKT BUDYNKU POWTARZALNEGO USŁUGOWO-GASTRONOMICZNEGO MODEL U56 ADAPTOWANEGO NA ŚWIETLICĘ WIEJSKĄ W SZKLARCE RADNICKIEJ GM. KROSNO ODRZAŃSKA DZ. NR 17; 14/7			
Nazwa rysunku SCHEMAT ZASILANIA I INSTALACJI ELEKTRYCZNEJ			Skala 1:100
Projektował	Uprawnienia 9/91/ZG	Podpis	Data 06.2012 Rys. E4