

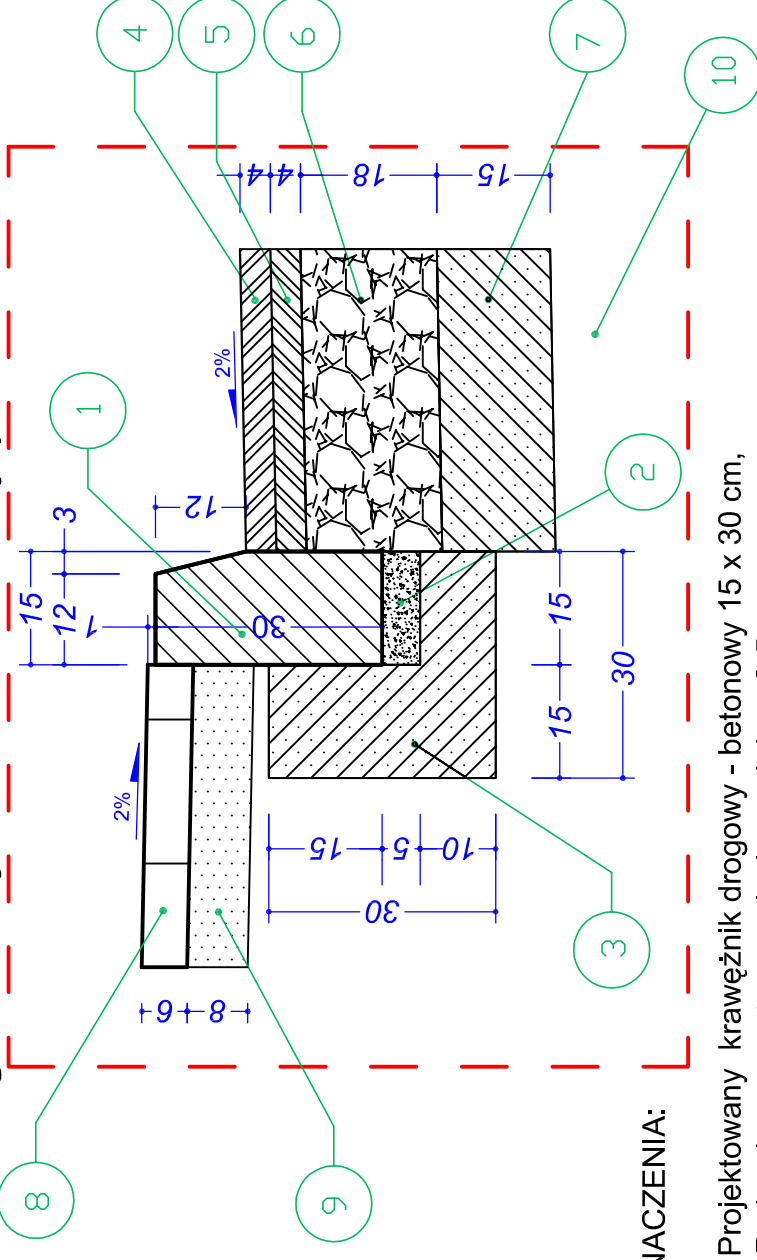
PROJEKT

# BUDOWA ul.OGRODOWEJ ORAZ KANALIZACJI DESZCZOWEJ W KROŚNIE ODRZAŃSKIM

## SZCZEGÓŁY KONSTRUKCYJNE

skala 1:10

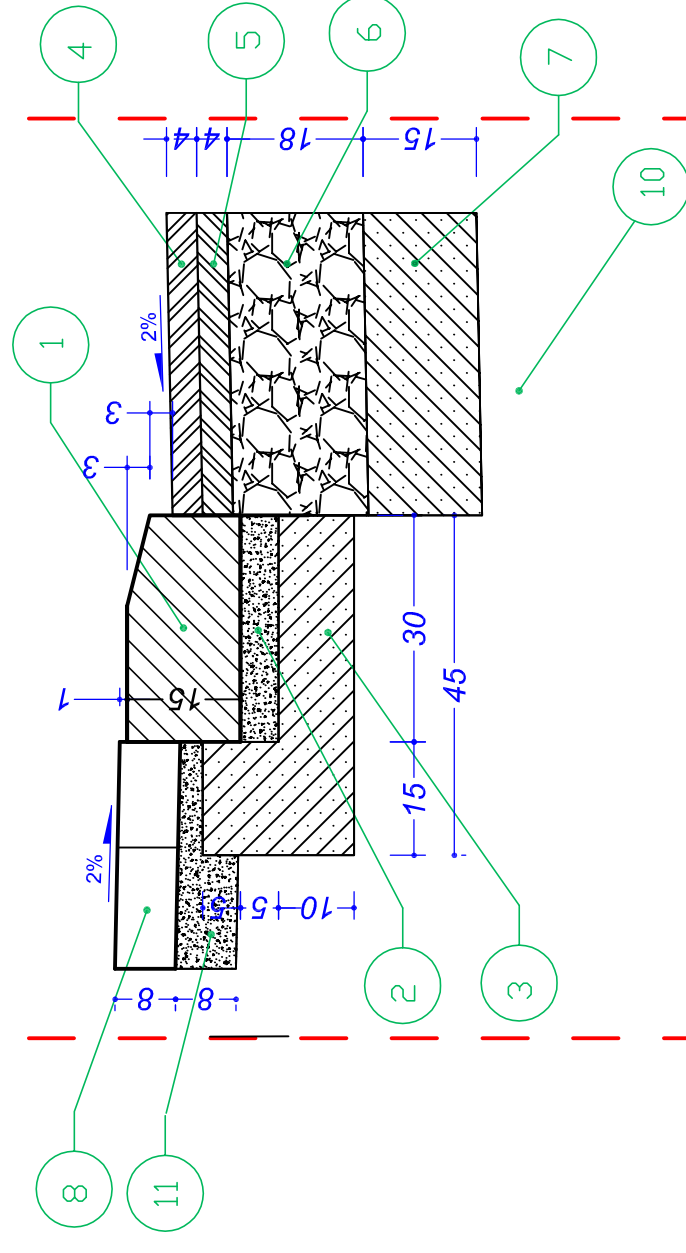
Szczegół krawężnik zabudowany pionowo skala 1:10



OZNACZENIA:

- 1 - Projektowany krawężnik drogowy - betonowy 15 x 30 cm,
- 2 - Podsyпка cementowo - piaskowa 1:4 gr. 3-5 cm,
- 3 - Ława betonowa B-15, F=0,06m<sup>2</sup> z oporem pod krawężniki
- 4 - Nawierzchnia z BA 0/(8-12)mm - w-wa ścierna gr. 4cm
- 5 - Nawierzchnia z BA 0/12mm - w-wa wiążąca gr. 4cm
- 6 - Podbudowa zasadnicza grubości 18cm z kruszywa łamanego 0-32mm
- 7 - W-wa odcinająca w razie podłoża gorszego od G-1, 10-15cm z chudego bet. 6-10MPa
- 8 - Chodnik z kostki betonowej grub. 6cm lub 8cm
- 9 - Podsyпка z piasku średnioziarnistego gr. 6-10cm,
- 10 - Grunt rodzimy podłoża, jeśli gorszy od G-1 wówczas stosować p.7
- 11 - Podsyпка cementowo-piaskowa 1:4 grubości 8-10cm

Szczegół krawężnik "na płask" - skala 1:10



<b>Eugeniusz Śmiejkowski ul.Armi Czerwonej 11a/4, 66-600 Krosno Odrz.</b>				nr egz.
Autorzy:	Imię i nazwisko:	uprawnienia:	data i podpis:	nr rys.
PROJEKTANT:	Eugeniusz Śmiejkowski	127/89/ZG	09.2003r.	<b>5</b>
OPRACOWAŁ:	Paweł Stefańczyk		09.2003r.	
OBIEKT:	<b>BUDOWA ul.OGRODOWEJ ORAZ KANALIZACJA DESZCZOWA W KROŚNIE ODRZAŃSKIM</b>			
DATA: 11-2003				