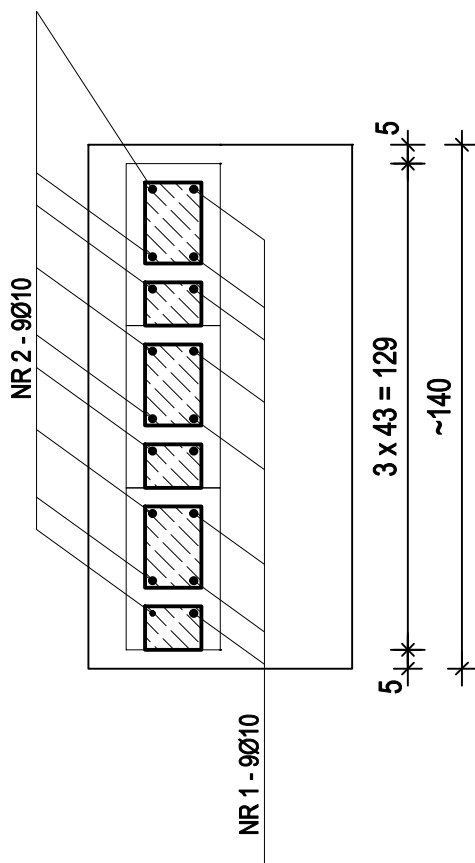
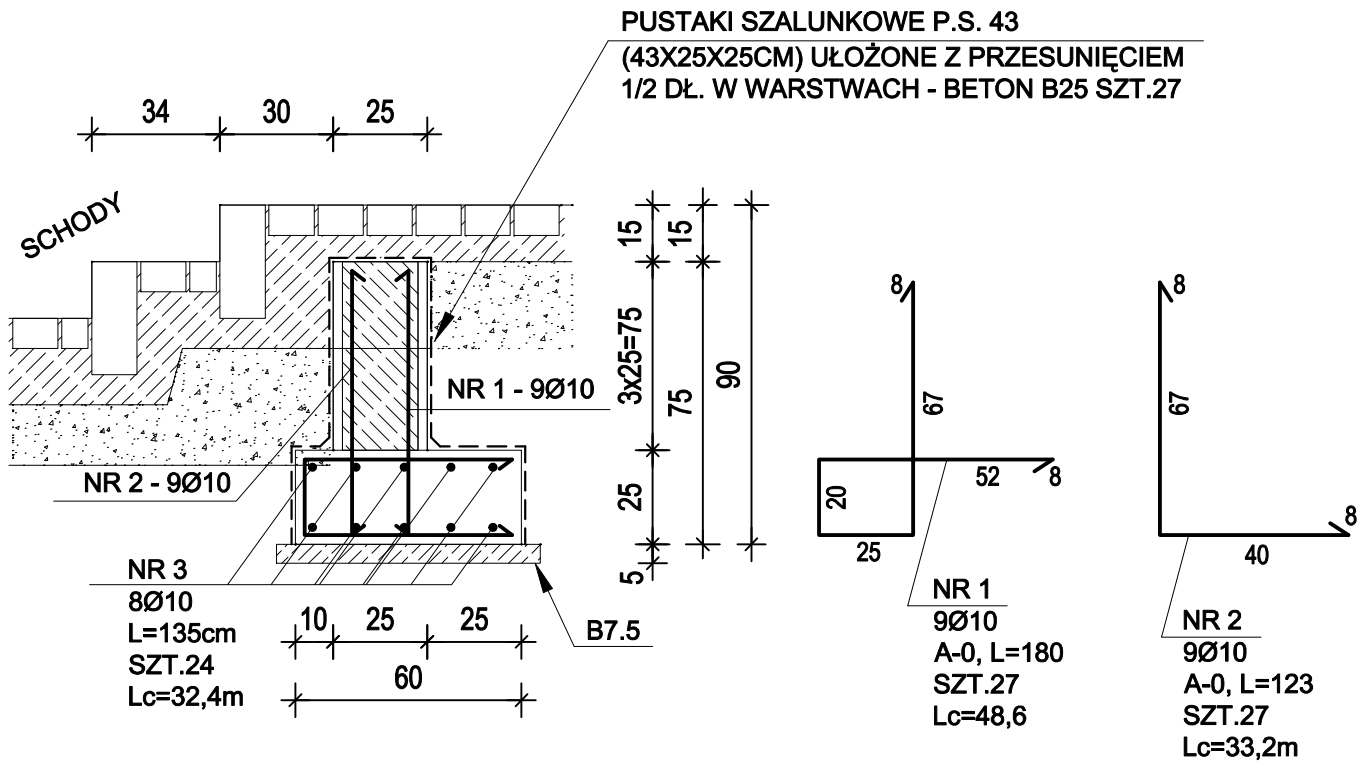


# ŚCIANA OPOROWA TYP "A" SZT. 3

SKALA 1:20



PRĘT Ø10 STAL A-0  
DŁ. CAŁK.=114,2m  
CIĘŻAR = 70,5 KG

BETON STOPY I ZALEWOWY B15  
STAL ZBROJ. KLASY A-0  
IZOLACJA I SMAROWANIE 2x BITIZOLEM  
(IZOLBETEM itp.)

<b>PAROL</b>		PROJEKTOWANIE NADZÓR DORADZTWO ZIELONA GÓRA ul. Sulechowska 8 tel. 452-17-05		
OBIEKT I ADRES		REMONT SCHODÓW ZEWNĘTRZNYCH KROSNO ODRZAŃSKIE		
ODCINEK DOLNY - ul. Świerczewskiego i ul. Winnica nr dz.1000, 1007, 1021, ODCINEK GÓRNY - ul. Winnica - ul. Widok nr dz.982		INWESTOR: Gmina Krośno Odrzańskie		
RODZAJ OPRACOWANIA:		PROJEKT BUDOWLANY I WYKONAWCZY		SKALA 1:20
TREŚĆ RYSUNKU		TYP "A"		NR RYS. 4
AUTORZY	IMIĘ I NAZWISKO	NR. UPR.	DATA	PODPIS
PROJEKTANT ARCHITEKTURY	mgr inż. arch Mściław Olszowski mgr inż. arch Marta Soja	2/82/ZG	IX.07	
PROJEKTANT KONSTRUKCJI	Inż. Jerzy Jastrzębski	44/82/ZG	IX.07	