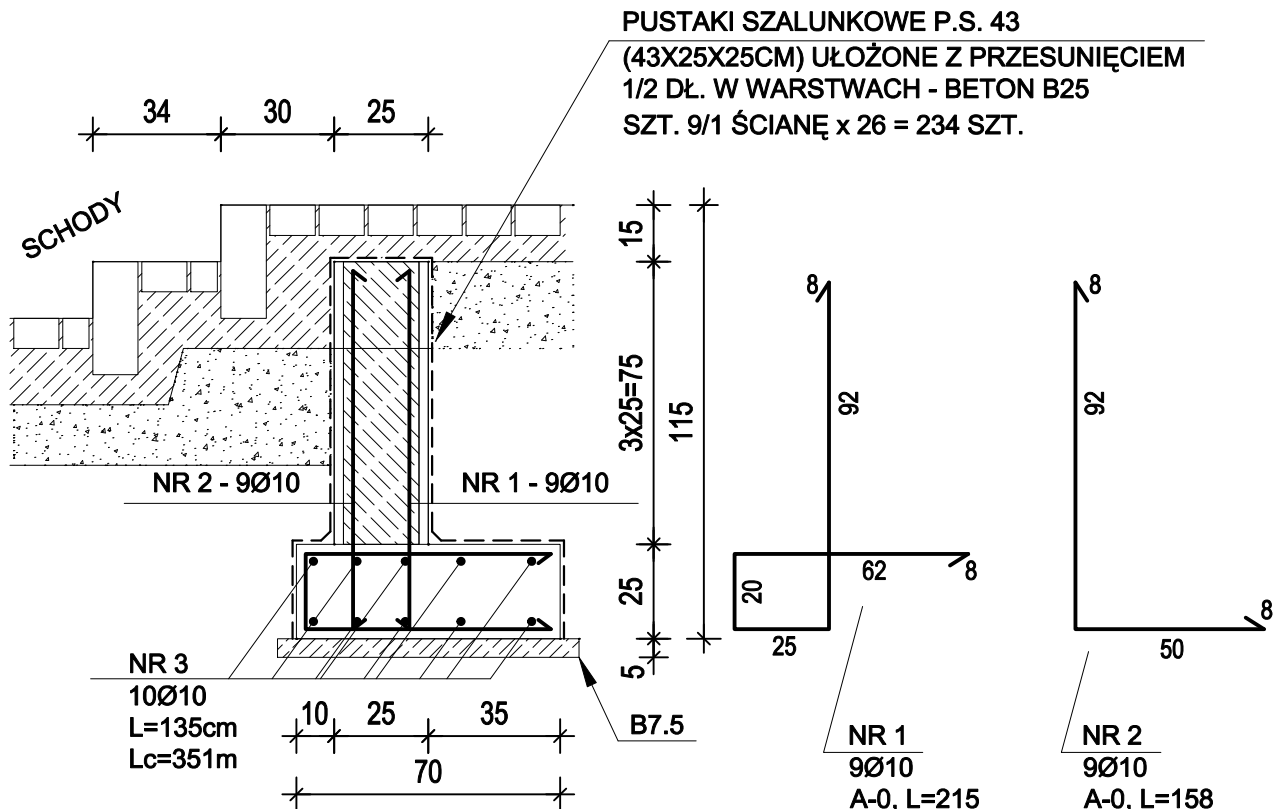
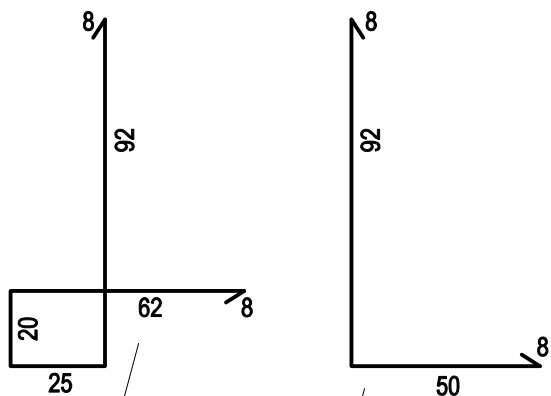


ŚCIANA OPOROWA TYP "B" SZT. 26

SKALA 1:20



PUSTAKI SZALUNKOWE P.S. 43
(43X25X25CM) UŁOŻONE Z PRZESUNIĘCIEM
1/2 DŁ. W WARSTWACH - BETON B25
SZT. 9/1 ŚCIANĘ x 26 = 234 SZT.

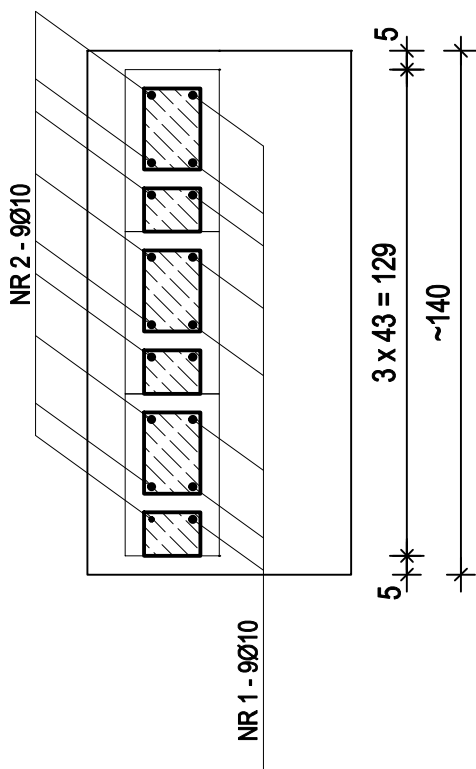


NR 1
9Ø10
A-0, L=215
SZT.234
Lc=503,1m

NR 2
9Ø10
A-0, L=158
SZT.234
Lc=369,7m

PRĘT Ø10 STAL A-0
DŁ. CAŁK.=1223,8m
CIĘŻAR = 755,1 kg

BETON STOPY I ZALEWOWY B15
STAL ZBROJ. KLASY A-0
IZOLACJA I SMAROWANIE 2x BITIZOLEM
(IZOLBETEM itp.)



PAROL		PROJEKTOWANIE NADZÓR DORADZTWO ZIELONA GÓRA ul. Sulechowska 8 tel. 452-17-05		
OBIEKT I ADRES		REMONT SCHODÓW ZEWNĘTRZNYCH KROSNO ODRZAŃSKIE ODCINEK DOLNY - ul. Świerczewskiego i ul. Winnica nr dz.1000, 1007, 1021, ODCINEK GÓRNY - ul. Winnica - ul. Widok nr dz.982 INWESTOR : Gmina Krosno Odrzańskie		
RODZAJ OPRAWOWANIA:		PROJEKT BUDOWLANY I WYKONAWCZY		SKALA 1:20
TREŚĆ RYSUNKU		ŚCIANA OPOROWA TYP "B"		NR RYS. 5
AUTORZY	IMIĘ I NAZWISKO	NR. UPR.	DATA	PODPIS
PROJEKTANT ARCHITEKTURY	mgr inż. arch Mieczysław Olszowski mgr inż. arch Marta Soja	2/82/ZG	IX.07	
PROJEKTANT KONSTRUKCJI	inż. Jerzy Jastrzębski	44/82/ZG	IX.07	