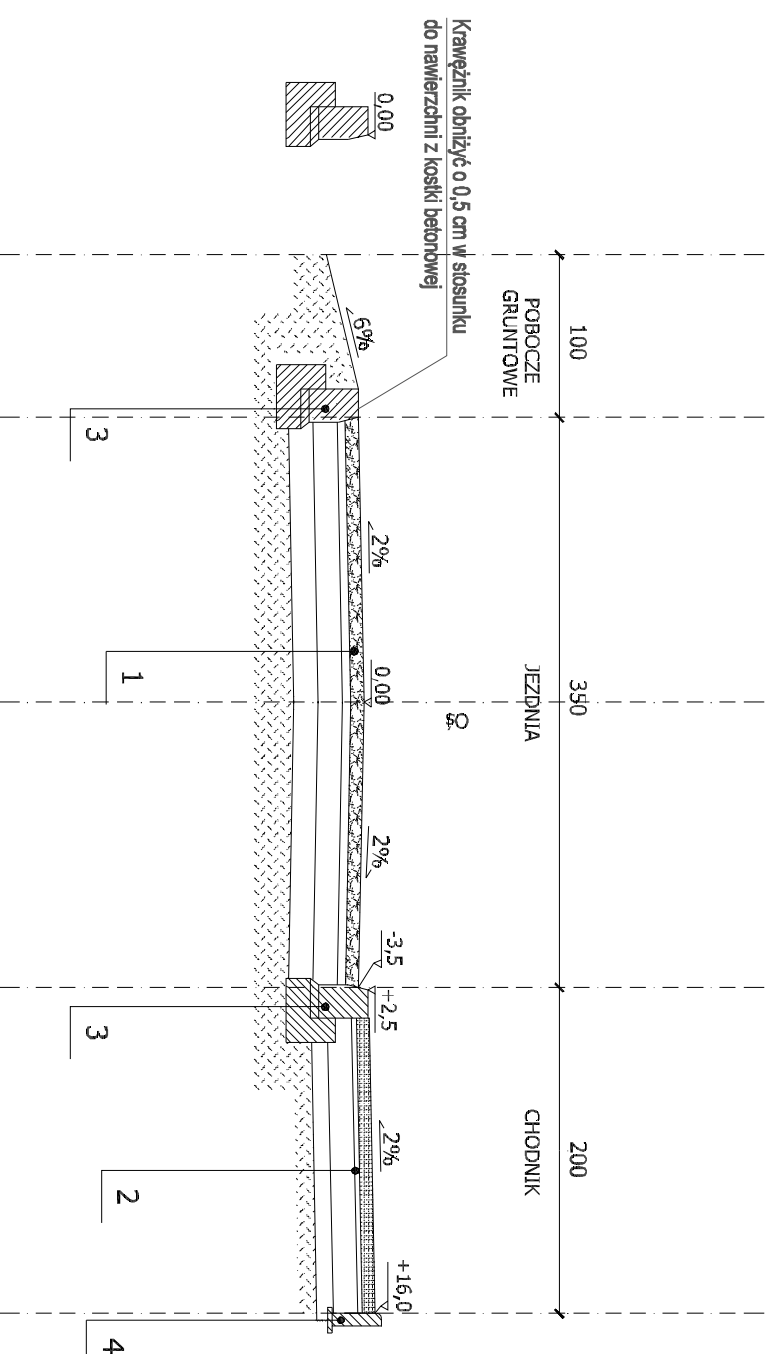


PRZEKRÓJ NORMALNY

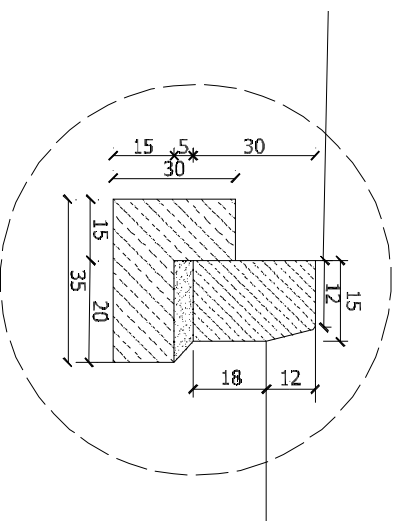
skala 1:50



LEGENDA:

1. JEZDNIĄ:
 - 8 cm kostka betonowa wibroprasowana
 - 3 cm podsypka cementowo-piaskowa 1:4
 - 30 cm ulepszone podłoże z gruntu stabilizowanego cementem C2,5/5
2. CHODNIK:
 - 8 cm warstwa ścienna z kostki betonowej wibroprasowanej koloru szarego
 - 3 cm podsypka cementowo-piaskowa 1:4
 - 15 cm kruszywa pochodzącego z kruszenia kamienia z rozbranej nawierzchni brukowej
 - 10 cm ulepszone podłoże z gruntu stabilizowanego cementem C1,5/2,5
3. KRAWĘŻNIK:
 - krawężnik betonowy 15x30x100 cm na ławie betonowej C 12/15 z oporem ; wg KPED 03.10
4. OBRZEŻE:
 - obrzeże betonowe 8x30x100 cm; wg KPED 03.15

SKALA 1:20



Krawężnik na ławie betonowej z oporem
wg karty 03.10 KPED

PRACOWNIA PROJEKTOWA		ul. Jana Pawła II 17b 66-200 Świebodzin	
STACJA MB		tel./fax: (068) 382 2743 infrawb@o2.pl	
Obiekt: PRZEBUDOWA DROGI GMINNEJ W JEMIOŁOWIE,			
Adres: GMINA ŁĄGÓW, POWIAT ŚWIEBODZIN			
Przedmiot: PRZEKROJE NORMALNE		Skala: 1:50	Numer arkusza: 3/11Z
Wykonawcy opracowania:		Uprawnienie Specjalność	
projektant:	mgr inż. Władysław Bidej	WZDP/rozrząd -44/4 DROGI	09.2014
asystant:			