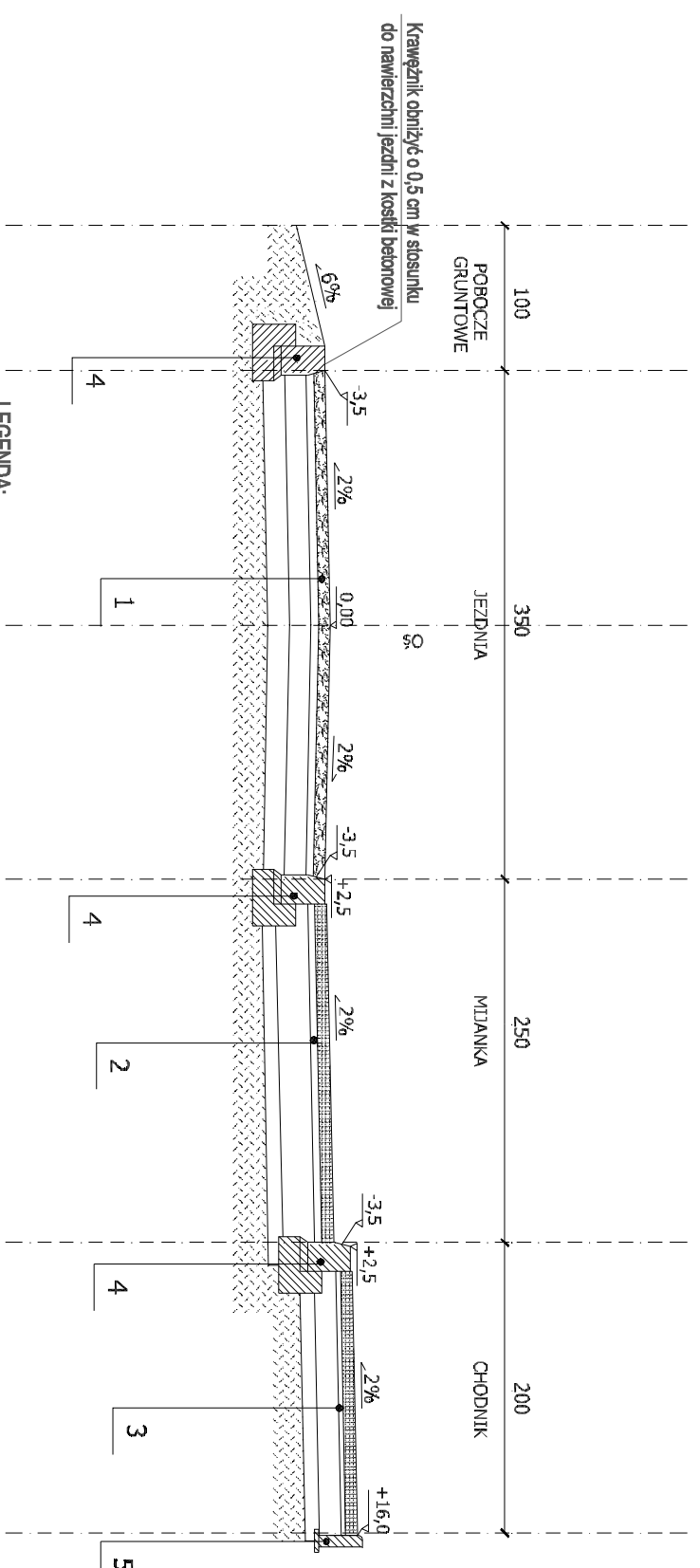


# PRZEKRÓJ NORMALNY

## skala 1:50

### mijanki



#### LEGENDA:

##### 1. JEZDNIA:

- 8 cm kostka betonowa wibroprasowana
- 3 cm podsypka cementowo-piaskowa 1:4
- 30 cm ulepszone podłoże z gurntu stabilizowanego cementem C2,5/5

##### 2. MIJANKA:

- 8 cm warstwa ścieralna z kostki betonowej wibroprasowanej koloru czerwonego
- 5 cm podsypka cementowo-piaskowa 1:4
- 30 cm ulepszone podłoże z gurntu stabilizowanego cementem C2,5/5

##### 3. CHODNIK:

- 8 cm warstwa ścieralna z kostki betonowej wibroprasowanej koloru szarego
- 3 cm podsypka cementowo-piaskowa 1:4
- 15 cm kruszywa pochodzącego z kruszenia kamienia z rozbranej nawierzchni brukowej
- 10 cm ulepszone podłoże z gurntu stabilizowanego cementem C1,5/2,5

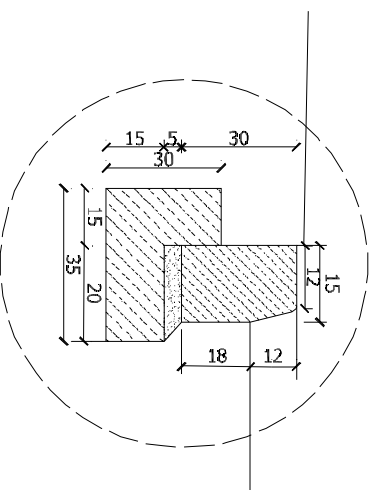
##### 4. KRAWĘŻNIK:

- krawężnik betonowy 15x30x100 cm na ławie betonowej C 12/15 z oporem ; wg KPED 03.10

##### 5. OBRZEŻE:

- obrzeże betonowe 8x30x100 cm; wg KPED 03.15

SKALA 1:20



Krawężnik na ławie betonowej z oporem  
wg karty 03.10 KPED

<b>PRACOWNIA PROJEKTOWA</b>		<b>ul. Jana Pawła II 17b 66-200 Świebodzin</b>	
<b>STRIKON MB</b>		tel./fax. (068) 382 2743 infrawb@o2.pl	
Obiekt: PRZEBUDOWA DROGI GMINNEJ W JEMIOŁOWIE,			
Adres: GMINA ŁAGÓW, POWIAT ŚWIEBODZIN			
Przedmiot: <b>PRZEKROJE NORMALNE</b>		Skala: <b>1:50</b> Numer arkusza: <b>3/212</b>	
Wykonawcy opracowania:	Uprawnienia specjalność:	Data:	Podpis:
projektant: mgr inż. Władysław Bidej	WZDP Poznań -41/4 DROGI	09.2014	
asystent:			