

OCHRONA PTAKÓW GNIAZDUJĄCYCH W BUDYNKACH



Publikacja została wydana dzięki
dofinansowaniu ze środków m.st. Warszawy



Dziękujemy za udostępnienie zdjęć





Warszawski Oddział Towarzystwa Przyrodniczego „Bocian”

ul. Radomska 22/32, 02-323 Warszawa, tel./fax (22) 822 54 22

e-mail: warszawa@bocian.org.pl

www.bocian.org.pl

Towarzystwo Przyrodnicze „Bocian”

ul. Sokołowska 74, 08-110 Siedlce

tel./fax (25) 632 77 78

e-mail: siedlce@bocian.org.pl

Tekst:

Mariusz Grzeniewski

Marek Kowalski

Zdjęcie na okładce:

Wróble. Fot. Łukasz Zandecki

Zdjęcia:

Anna Godlewska [AG]

Mariusz Grzeniewski [MG]

Michał Jonczyk [MJ]

Maciej Luniak [ML]

Andrzej Łukijańczuk [AŁ]

Adam Tarłowski [AT]

Rysunki ptaków:

Dawid Kilon

Schematy skrzynek lęgowych:

Anna Godlewska

Opracowanie graficzne, skład i druk:



studio lokal

biuro@studiolokal.pl

tel. (22) 729 51 70

Nakład: 20 000 egz.

Ptasie azyle i lecznice weterynaryjne udzielające pomocy dzikim ptakom na terenie województwa mazowieckiego

Fundacja AVIANGARDA - Ośrodek Rehabilitacji Ptaków Szponiastych

ul. Zjazdowa 8, 07-230 Mostówka (powiat wyszkowski, gmina Zabrodzie)

tel. 501 087 147, 501 087 127

Ptasi Azyl - Ośrodek Rehabilitacji Dzikich Ptaków

ul. Ratuszowa 1/3, 03-461 Warszawa (Miejski Ogród Zoologiczny w Warszawie)

tel. (22) 670 22 07, (22) 619 40 41 wew. 120 i 121

Klinika Małych Zwierząt - Choroby Ptaków

ul. Nowoursynowska 159c, 02-776 Warszawa (Dzielnica Ursynów)

tel. (22) 847 37 40, 691 118 298 (wizyty odpłatne)

Prywatny Gabinet Weterynaryjny - dr biol. lek. wet. Janusz Lewin

Granica ul. Dębowa 17, 05-806 Komorów (powiat pruszkowski, gmina Michałowice)

tel. 512 374 354, 602 856 978, (22) 759 10 04

Lecznica Weterynaryjna OAZA

ul. Potocka 4, 01-652 Warszawa (Dzielnica Żoliborz)

tel. (22) 406 68 12 (wizyty odpłatne)

Całodobowa Lecznica Weterynaryjna

ul. Racławicka 29b, 02-601 Warszawa (Dzielnica Mokotów)

tel. (22) 844 20 64 (wizyty odpłatne)

Columbowet

ul. Nizinna 12, 04-362 Warszawa (Dzielnica Praga Południe)

tel. (22) 879 92 54 (wizyty odpłatne)



OCHRONA PTAKÓW GNIAZDUJĄCYCH W BUDYNKACH

WSTĘP

Wiele gatunków ptaków gniazduje w pobliżu człowieka. Wróbel, kawka czy jerzyk gniazdują prawie wyłącznie w budynkach. Zajmują przestrzeń w stropodachach, szczeliny między płytami czy pod parapetami. Prace termomodernizacyjne powodują, że liczba miejsc, w których ptaki te mogą gniazdować, gwałtownie się zmniejsza. Niestety – zdarza się, że podczas prowadzonych wiosną i latem prac ociepleniowych, gniazda ptaków z pisklętami są zamurowywane, czasami w stropodachach zamykane są ptaki skazane na śmierć z głodu.

Jednym z celów Towarzystwa Przyrodniczego „Bocian” jest doprowadzenie do tego, aby prace termomodernizacyjne, tak bardzo potrzebne w Polsce, przebiegały zgodnie z prawem dotyczącym ochrony przyrody. Kilka lat naszych działań na tym polu przekonuje nas, że jest to możliwe. Wymagane są tylko dobre chęci oraz odpowiednio wczesne zaplanowanie prac.

Niniejszy folder omawia gatunki ptaków najczęściej gniazdujące w budynkach oraz możliwości pogodzenia prowadzenia prac termomodernizacyjnych z ochroną prawną tych zwierząt. Omówiono tu prawne aspekty ochrony ptaków, sposoby zgodnego z prawem prowadzenia prac remontowych (przede wszystkim ociepleniowych), możliwości prowadzenia interwencji w sytuacji, kiedy łamane jest prawo oraz podstawowe typy skrzynek lęgowych dla ptaków, jakie mogą być wieszane na budynkach (mogą one zrekompensować utracone miejsca lęgowe ptaków).



Samica wróbla w otworze prowadzącym do stropodachu. Fot. ML

JERZYK *Apus apus*

Okres lęgowy: maj - sierpień



jerzyk

oknówka

Jerzyk jest jedynym gatunkiem z rodziny jerzykowatych występującym w północnej i centralnej Europie. Bardzo często mylony jest z jaskółkami, od których jest zdecydowanie większy i ma bardziej jednolite, ciemne upierzenie. Jego skrzydła są także zdecydowanie dłuższe i bardziej sierpowate.

Przestrzeń powietrzna jest dla jerzyka całym światem. Tu zdobywa pokarm, gasi pragnienie, a także kopuluje. Na ziemi, a także na drzewach, z własnej woli nie siada. Nie pozwalają mu na to jego małe łapki, które przystosowane są do czepiania się pionowych powierzchni skał. Tylko dorośli i zdrowy jerzyk jest w stanie sam wystartować z ziemi. Dlatego młode lub osłabione ptaki, które znajdują się na ziemi, bez naszej pomocy nie mają szans na przetrwanie.

Podobnie jak jaskółki, jerzyki odżywiają się wyłącznie chwytanymi w locie owadami. To dzięki nim wśród naszych osiedli jest mniej uciążliwych dla nas owadów. Liczba owadów przynoszonych pisklętom do gniazda przez dorosłe ptaki może sięgać 20000 na dobę! Jerzyki pojawiają się w Polsce na początku maja (czasem pod koniec kwietnia). Połączone na całe życie pary powracają do tych samych miejsc gniazdowania, co w latach poprzednich - bardzo niechętnie zmieniają miejsca, w których gniazdowały od wielu lat, dlatego też tak ważne jest, aby po ich powrocie te miejsca istniały. Nowych miejsc lęgowych często szukają kilka lat, nie odbywając w tym czasie lęgów. Od maja do połowy sierpnia wyprowadzają jeden lęg. W tym czasie składają zwykle 2-3 jaja i wychowują pisklęta, by jeszcze w sierpniu odlecieć na zimowiska do Afryki. Zdarza się, że jeszcze we wrześniu można obserwować pojedyncze osobniki. Są to przeważnie ptaki przelotne lub z późnych (powtarzanych) lęgów. Swoje gniazda jerzyki umieszczają przede wszystkim w budynkach. Szczególnie chętnie wykorzystywanym miejscem do gniazdowania są stropodachy, do których prowadzą otwory o średnicy 5-8 cm. Poza tym zajmują wszelkiego rodzaju szczeliny: między płytami, pod parapetami, wykończeniami blacharskimi dachów, za rynnami. Termomodernizacja budynków prowadzona w ostatnich latach na bardzo szeroką skalę doprowadziła do utraty tysięcy miejsc lęgowych jerzyków. W związku z tym na budynkach zaczęto montować specjalne skrzynki lęgowe dla tych ptaków.



Jerzyki w skrzynce lęgowej. Fot. AT

OKNÓWKA *Delichon urbicum*

Okres lęgowy: kwiecień - sierpień



Oknówka jest jednym z dwóch powszechnie znanych gatunków jaskółek. Podobnie jak dymówka gniazduje w bezpośrednim sąsiedztwie człowieka, czasem nawet kilka metrów od niego. Oknówkę charakteryzuje biały kuper i jednolicie biały spód ciała, zaś dymówkę czerwono-brązowe podgardle. Ogon oknówki jest rozwidlony, ale skrajne sterówki (czyli pióra ogona) nie są silnie wydłużone jak u dymówki. Czasami jaskółki bywają mylone z jerzykami, które są jednak znacznie większe, jednolicie czarne i mają bardzo długie, wąskie, sierpowate skrzydła.

Pokarmem oknówek są wyłącznie owady chwytane w locie, również te nękające człowieka. Ptaki te gaszą swoje pragnienie również

w locie. W Polsce umieszczają gniazda na różnego rodzaju budowlach powstałych dzięki człowiekowi, niemal zawsze na zewnątrz budynków (a nie, jak dymówka, w ich wnętrzu). Są także znane przypadki gnieźdzenia się oknówek w Tatrach, gdzie gniazda widywano przy-czepione do skał. To jednak ułamek procenta naszej populacji. Większość oknówek przyklepia swoje półkuliste gniazda zbudowane ze zmieszanego ze śliną błota we wnękach okien, pod okapami, gzymsami, balkonami i w loggiach. Znane są także przypadki gniazdowania pod mostami czy na terenach wielkich fabryk. Oknówki gniazdują pojedynczo lub w koloniach liczących zwykle od kilku do kilkunastu par, rzadziej do kilkudziesięciu, a wyjątkowo do ponad stu, czy nawet kilkuset par. W okresie od kwietnia do sierpnia gatunek ten wyprowadza jeden lub dwa lęgi. Po wylocie z gniazda młode przez jakiś czas wracają jeszcze do niego na noc. W końcu sierpnia i we wrześniu jaskółki odlatują na zimowiska do Afryki.



Oknówki na linii energetycznej. Fot. MG



Kolonia oknówek. Fot. ML

WRÓBEL *Passer domesticus*

Okres lęgowy: marzec - sierpień



Wróbel jeszcze do niedawna był jednym z najliczniejszych towarzyszących człowiekowi ptaków. Bardzo łatwo można pomylić go z jego bliskim krewniakiem – mazurkiem, który także gniazduje w budynkach. U mazurków, u obu płci, wierzch głowy jest ciemnobrązowy, a po bokach, na białych policzkach, widać wyraźną czarną plamkę. Samca wróbla odróżnimy po szarej czapeczce, brązowych skroniach i czarnym podgardlu. Samica natomiast jest skromniej ubarwiona - głowa i spód jej ciała są brązowo-szare, nie ma też szarej czapeczki.

Wróble odżywiają się przede wszystkim owadami, ale także nasionami, owocami bądź odpadkami pozostawionymi przez człowieka. Gniazda zakładają głównie w budynkach. Szczególnie upodobały sobie te zbudowane z tzw. wielkiej płyty, które dostarczają im wielu miejsc do odbycia lęgów. Są to wszelkiego rodzaju szczeliny między płytami, za rynnami, pod parapetami czy wykończeniami blacharskimi dachu. Wróble gniazdują także chętnie w stropodachach, do których prowadzą otwory o średnicy 4-6 cm. Mogą wykorzystywać też skrzynki lęgowe, gniazda oknówek i bocianów białych, zaś w koronach drzew czy krzewach gniazdują bardzo rzadko.

Już od lutego wróble przesiadują przy wybranych przez siebie na gniazda miejscach i głośno śpiewają (ćwierkają). Ptaki te mogą wyprowadzić aż trzy lęgi w roku, w okresie od marca do sierpnia. W ostatnich latach zauważono spadek liczebności wróbla, w Warszawie nawet o 40%. Jedną z przyczyn jest zmniejszająca się liczba miejsc do gniazdowania, co powodowane jest powszechną termomodernizacją budynków.



Samiec wróbla przy wejściu do gniazda. Fot. ML

PUSTUŁKA *Falco tinnunculus*

Okres lęgowy: kwiecień – lipiec



pustułka samica



pustułka samiec

podobnie jak ptaki młode, są bardziej jednolicie ubarwione, z jasnobrązowym grzbietem i ciemnymi podłużnymi plamkami.

Pustułki odżywiają się przede wszystkim gryzoniami (głównie nornikami) i małymi ptakami. Do ich diety należy zaliczyć także drobne gady i większe owady. Podobnie jak inne sokoły pustułki same nie budują gniazd. W krajobrazie rolniczym do złożenia jaj i wychowania piskląt wykorzystują gniazda innych ptaków (głównie krukowatych). Miejskie pustułki wykorzystują różnego rodzaju nisze w budynkach; zarówno mieszkalnych, przemysłowych, jak i użyteczności publicznej. Korzystają także ze stropodachów z otworami o średnicy większej niż 10 cm. Chętnie gniazdują także w specjalnie dla nich skonstruowanych skrzynkach lęgowych zawieszonych na budynkach (w mieście) lub drzewach (w krajobrazie rolniczym). Pustułki od kwietnia do pierwszej połowy lipca wyprowadzają jeden lęg. Młode po wylocie z gniazda jeszcze przez kilka tygodni przebywają w jego pobliżu, gdzie są dokarmiane przez rodziców.

Pustułka należy do rodziny sokołowatych. To jeden z niewielu przedstawicieli ptaków szponiastych zasiedlających miasta. Część jej populacji gniazduje także w krajobrazie rolniczym. Pustułki wielkością zbliżone są do gołębia miejskiego. Pomiedzy samcem a samicą występują wyraźne różnice w upierzeniu (tzw. dymorfizm płciowy). Samce są kontrastowo ubarwione. Mają popielatą głowę z wyraźnym, ciemnym wąsem. Na końcu długiego ogona widać wyraźny, szeroki, czarny pas. Wierz ich skrzydeł i grzbiet są brązowo-rdzawe z ciemnymi plamkami. Samice,



Samica pustułki w locie. Fot. AŁ

GOŁĄB MIEJSKI *Columba livia forma urbana*

Okres lęgowy: cały rok



Gołęb miejski pochodzi od dziko żyjącego w południowej Europie gołębia skalnego. Część populacji ubarwiona jest bardzo podobnie do swoich dziko występujących krewnych. Ich grzbiet i wierzch skrzydeł są jasnoszare, zaś szyję zdobi ciemne, połyskujące w słońcu podgardle. Na skrzydłach zaznaczają się dwa wyraźne, czarne pasy. Jednak duża część gołębi jest zdecydowanie ciemniejsza albo bardziej pstrokato ubarwiona (na skutek krzyżówek z różnymi rasami gołębia domowego). Gołęb miejski nie jest jedynym gatunkiem gołębia zamieszkującym ludzkie osiedla - w miastach możemy spotkać także grzywacze

i sierpówki. Pierwsze są zdecydowanie większe od gołębi miejskich i w przeciwieństwie do nich mają pomarańczowe dzioby. Drugie są podobnych rozmiarów, lecz ich prawie jednolite kremowo-szare ubarwienie nie pozwala na pomylenie z gołębiem miejskim.

Naturalnym pokarmem gołębi były nasiona i owoce, jednak obecnie gołębie miejskie odżywiają się wszystkim, co pozostawią po sobie ludzie. Dzięki stałemu dostępowi do pokarmu gołęb miejski może pozwolić sobie na wyprowadzenie nawet do 5 lęgów w roku. Tylko bardzo mroźne zimy powodują, że gołębie miejskie nie przystępują do lęgów w czasie ich trwania. Ponieważ gołębie pierwotnie gniazdowały na skałach, dlatego w miastach wykorzystują budynki do zakładania gniazd. Można je spotkać w bardzo różnych miejscach - na balkonach, w loggiach, stropodachach o średnicy otworów powyżej 10 cm, na strychach, wewnątrz pustych mieszkań a także we wszelkiego rodzaju wnękach budynków czy na neonach. Przeważnie są to miejsca osłonięte od deszczu.



Sierpówka. Fot. AŁ



Grzywacz. Fot. AG

KAWKA *Corvus monedula*

Okres lęgowy: marzec - czerwiec



Kawka to jeden z najmniejszych przedstawicieli miejskich krukowatych. Grzbiet kawki i jej czapeczka są czarne, a boki głowy oraz kark ubarwione są szaro. Kawki są ptakami bardzo towarzyskimi - często zbierają się w stada, także mieszane razem z gawronami. Ich głównym pokarmem, którego szukają na otwartych terenach (trawnikach, zieleńcach), są owady, dżdżownice, ślimaki, nasiona i owoce. Pełnią także rolę swoistej służby sanitarnej miasta przeszukując odpadki pozostawione przez człowieka.

Do lęgów przystępują pod koniec marca i na początku kwietnia. Dzięki temu już w czerwcu możemy obserwować rodziny żerujących kawek na miejskich trawnikach. Miejscem ich gniazdowania są przede wszystkim budynki. Upodobały sobie szczególnie stropodachy, do których prowadzą otwory o średnicy większej niż 8 cm, ale nie pogardzą także większymi szczelinami przy rynnach czy pod blachą. Często zdarza się, że kawki gniazdują w przewodach kominowych budynków, jednak ze względów bezpieczeństwa nie należy dopuszczać do takich sytuacji kratując otwory. Aby jednak nie narażać ptaków na straty w lęgach należy to robić między 16 października a 28 lutego. Kawki gniazdują także w dziuplach oraz w skrzynkach lęgowych typu D.

W wielu miastach Europy kawka jest już na listach ptaków zagrożonych wyginieciem. W naszym kraju zagrożenie jeszcze nie występuje, jednakże dalsze niszczenie miejsc lęgowych, głównie kratowanie otworów do stropodachów budynków, może spowodować drastyczne zmniejszenie jej liczebności także w Polsce.



Kawka przy skrzynce lęgowej. Fot. MG



Kawka z pokarmem. Fot. AŁ

Na mocy ustawy z dnia 21 sierpnia 1997 r. o ochronie zwierząt (Dz. U. 1997 nr 111 poz. 724 z późn. zm.):

- zabronione jest nieuzasadnione lub niehumanitarne zabijanie zwierząt oraz znęcanie się nad nimi (art. 6 ust. 1);
- nad przestrzeganiem przepisów o ochronie zwierząt nadzór sprawuje Inspekcja Weterynaryjna, z którą mogą współdziałać organizacje społeczne, których statutowym celem działania jest ochrona zwierząt (art. 34a ust. 1 i 3);
- osoba która zabija, uśmierca zwierzę albo znęca się nad nim, z naruszeniem przepisów art. 6, podlega grzywnie, karze ograniczenia wolności albo pozbawiania wolności do roku, a jeżeli sprawca działa ze szczególnym okrucieństwem, nawet do lat dwóch (art. 35 ust. 1 i 2). Jeżeli dojdzie do skazania za powyższe przestępstwo, sąd może orzec wobec sprawcy zakaz wykonywania określonego zawodu, prowadzenia określonej działalności lub wykonywania czynności wymagających zezwolenia, które są związane z wykorzystywaniem zwierząt lub oddziaływaniem na nie, a także może orzec przepadek narzędzi lub przedmiotów służących do popełnienia przestępstwa oraz przedmiotów pochodzących z przestępstwa jak również nawiązkę w wysokości od 25 zł do 2500 zł na cel związany z ochroną zwierząt, wskazany przez sąd (art. 35 ust. 4 i 5);
- prawa pokrzywdzonego w sprawach o przestępstwa określone w art. 35 może wykonywać organizacja społeczna, której statutowym celem jest ochrona zwierząt (art. 39 ust. 1);
- w ujawnianiu oraz ściganiu przestępstw i wykroczeń określonych w omawianej ustawie obok instytucji państwowych i samorządowych mogą współdziałać, organizacje społeczne, których statutowym celem działania jest ochrona zwierząt (art. 40).

Na mocy Rozporządzenia Ministra Środowiska z dnia 28 września 2004 r. w sprawie gatunków dziko występujących zwierząt objętych ochroną (Dz. U. 2004 nr 220 poz. 2237):

- rozporządzenie określa gatunki dziko występujących zwierząt objętych ochroną ścisłą, zakazy dla poszczególnych gatunków oraz odstępstwa od zakazów (§ 1 pkt. 1 lit a i pkt.2);
- wszystkie gatunki ptaków często wykorzystujące budynki do gniazdowania objęte są ochroną ścisłą, zostały one określone w załączniku nr 1 do w/w rozporządzenia (§ 2);
- w stosunku do dziko występujących zwierząt objętych ochroną ścisłą zakazuje się ich zabijania [1], okaleczania [1], chwytania [1], niszczenia ich jaj [3], postaci młodocianych [3], siedlisk [4] (obszarów występowania w ciągu całego życia lub dowolnym stadium rozwoju) i ostoi [4] (miejsc o warunkach sprzyjających egzystencji zwierząt zagrożonych wyginięciem lub rzadkich gatunków), niszczenia ich gniazd [5], legowisk [5], zimowisk [5] i innych schro-

nień [5], wybierania ich jaj [6], umyślnego płoszenia [11] i niepokojenia [11] oraz przemieszczania z miejsc regularnego przebywania na inne miejsca [13] (§ 6 pkt. 1,3,4,5,6,11 i 13);

- powyższe zakazy nie dotyczą usuwania od dnia 16 października do końca lutego gniazd ptasich z obiektów budowlanych, jeżeli wymagają tego względy bezpieczeństwa lub sanitarne (§ 7 pkt. 2).

Na mocy ustawy z dnia 16 kwietnia 2004 r. o ochronie przyrody (Dz. U. 2004 nr 92 poz. 880 z późn. zm.):

- dbałość o przyrodę będącą dziedzictwem i bogactwem narodowym jest obowiązkiem organów administracji publicznej, osób prawnych i innych jednostek organizacyjnych oraz osób fizycznych (art. 4 ust. 1);

- kto umyślnie narusza zakazy obowiązujące w stosunku do zwierząt objętych ochroną gatunkową, podlega karze aresztu albo grzywny (art. 127 pkt. 2 lit. e), orzekanie w tych sprawach następuje na podstawie przepisów Kodeksu postępowania w sprawach o wykroczenia (art.132);

- w przypadku ukarania za w/w wykroczenie sąd może orzec przepadek przedmiotów służących do popełnienia wykroczenia chociażby nie stanowiły własności sprawcy, obowiązek przywrócenia stanu poprzedniego, a jeśli obowiązek taki nie byłby wykonalny – nawiązkę do wysokości 10 000 złotych na rzecz organizacji społecznej działającej w zakresie ochrony przyrody lub właściwego, ze względu na miejsce popełnienia wykroczenia, wojewódzkiego funduszu ochrony środowiska i gospodarki wodnej (art. 129 pkt. 1 i 2);

- na odstępstwa od zakazów, w stosunku do gatunków objętych ochroną ścisłą, określonych w art. 52 ust. 1 pkt. 1 i 11, może zezwolić Generalny Dyrektor Ochrony Środowiska a na odstępstwa od zakazów określonych w art. 52 ust. 1 pkt. 3–6 i 13, może zezwolić na obszarze swojego działania Regionalny Dyrektor Ochrony Środowiska (art. 56 ust. 1 pkt. 1 oraz ust. 2 pkt. 2). W obydwu przypadkach są to te same zakazy, o których mowa w omawianym wcześniej rozporządzeniu. Powyższe zezwolenia mogą być wydane w przypadku braku rozwiązań alternatywnych, jeżeli nie spowoduje to zagrożenia dla dziko występujących populacji chronionych gatunków (art. 56 ust. 4) oraz w przypadku gdy potrzeba wykonania czynności zakazanych wynika z 5 innych przyczyn podanych w ust. 4 art.56 ustawy. GDOŚ i RDOŚ mogą dokonywać kontroli spełniania warunków określonych w wydanych przez siebie zezwoleniach oraz w każdej chwili cofnąć je, jeżeli nie są one spełniane (art. 56 ust. 7a i 7j);

- organy ochrony przyrody (minister właściwy do spraw środowiska, GDOŚ, wojewoda, RDOŚ, starosta, wójt, burmistrz albo prezydent miasta) podejmują działania w celu ratowania zagrożonych wyginięciem gatunków objętych ochroną gatunkową, polegające na eliminowaniu przyczyn ich zagrożenia oraz tworzeniu warunków do ich rozmnażania. Jeżeli stwierdzone lub przewidywane zmiany w środowisku zagrażają lub mogą zagrażać zwierzętom objętym

ochroną gatunkową, RDOŚ jest zobowiązany, po zasięgnięciu opinii właściwej regionalnej rady ochrony przyrody oraz zarządcy lub właściciela terenu, podjąć działania w celu zapewnienia trwałego zachowania gatunku, jego siedliska lub ostoi, eliminowania przyczyn powstawania zagrożeń oraz poprawy stanu ochrony jego siedliska lub ostoi (art. 60 ust. 1 i 2).

Na mocy ustawy z dnia 27 kwietnia 2001 r. Prawo ochrony środowiska (Dz. U. 2001 nr 62 poz. 627 z późn. zm.):

- w trakcie prac budowlanych inwestor realizujący przedsięwzięcie jest obowiązany uwzględnić ochronę środowiska na obszarze prowadzenia prac, a jeżeli ochrona elementów przyrodniczych nie jest możliwa, należy podejmować działania mające na celu naprawienie wyrządzonych szkód, w szczególności przez kompensację przyrodniczą. Szczegółowy zakres powyższych obowiązków określa w pozwoleniu na budowę właściwy organ administracji (art. 75 ust. 1,3 i 4);

- każdy, komu przez bezprawne oddziaływanie na środowisko bezpośrednio zagraża szkoda lub została mu wyrządzona szkoda, może żądać od podmiotu odpowiedzialnego za to zagrożenie lub naruszenie przywrócenia stanu zgodnego z prawem i podjęcia środków zapobiegawczych, w szczególności przez zamontowanie instalacji lub urządzeń zabezpieczających przed zagrożeniem lub naruszeniem; w razie gdy jest to niemożliwe lub nadmiernie utrudnione, może on żądać zaprzestania działalności powodującej to zagrożenie lub naruszenie. W przypadku gdy zagrożenie lub naruszenie dotyczy środowiska jako dobra wspólnego, z roszczeniem, może wystąpić Skarb Państwa, jednostka samorządu terytorialnego, a także organizacja ekologiczna (art. 323 ust. 1 i 2);

- podmiotowi, który naprawił szkodę w środowisku, przysługuje względem sprawcy szkody roszczenie o zwrot nakładów poczynionych na ten cel, przy czym wysokość roszczenia ogranicza się w tym przypadku do poniesionych uzasadnionych kosztów przywrócenia stanu poprzedniego (art. 326);

- jeżeli podmiot korzystający ze środowiska negatywnie na nie oddziałuje, organ ochrony środowiska może, w drodze decyzji, nałożyć obowiązek ograniczenia oddziaływania na środowisko i jego zagrożenia oraz przywrócenia środowiska do stanu właściwego. Wspomniany organ, w decyzji może określić zakres ograniczenia oddziaływania lub stan do jakiego środowisko ma zostać przywrócone a także czynności zmierzające do ograniczenia oddziaływania lub przywrócenia środowiska do stanu właściwego oraz termin wykonania obowiązku (art. 362 ust. 1 pkt. 1 i 2, ust. 2 pkt. 1, 1a i 2);

- jeżeli działalność prowadzona przez podmiot korzystający ze środowiska albo osobę fizyczną powoduje pogorszenie stanu środowiska w znacznych rozmiarach, wojewódzki inspektor ochrony środowiska wyda decyzję z rygiorem natychmiastowej wykonalności o wstrzymaniu tej działalności w zakresie, w jakim jest to niezbędne dla zapobieżenia pogarszaniu stanu środowiska (art. 364 i 366);

- ten kto nie wykonuje decyzji o wstrzymaniu działalności, podlega karze aresztu albo ograniczenia wolności, albo grzywny. Orzekanie w tej sprawie następuje na podstawie przepisów Kodeksu postępowania w sprawach o wykroczenia (art.360 pkt. 1 i art. 361).

Na mocy ustawy z dnia 13 kwietnia 2007 r. o zapobieganiu szkodom w środowisku i ich naprawie (Dz. U. 2007 nr 75 poz. 493):

- organem ochrony środowiska właściwym w sprawach odpowiedzialności za zapobieganie szkodom w środowisku i naprawę szkód w środowisku jest regionalny dyrektor ochrony środowiska (art. 7 ust. 1);

- podmiot korzystający ze środowiska (podmiot prowadzący działalność stwarzającą ryzyko szkody w środowisku lub inną działalność powodującą bezpośrednie zagrożenie szkodą w środowisku lub szkodę w środowisku) jest zobowiązany, w przypadku wystąpienia bezpośredniego zagrożenia szkodą w środowisku niezwłocznie podjąć działania zapobiegawcze a w przypadku wystąpienia szkody do podjęcia działań w celu ograniczenia szkody w środowisku, zapobieżenia kolejnym szkodom lub dalszemu osłabieniu funkcji elementów przyrodniczych, w tym natychmiastowego skontrolowania, powstrzymania, usunięcia lub ograniczenia w inny sposób szkodliwych czynników oraz podjęcia działań naprawczych (art. 9 ust. 1, 2 pkt. 1 i 2);

- jeżeli bezpośrednie zagrożenie szkodą w środowisku nie zostało zażegnane, mimo przeprowadzenia działań zapobiegawczych, lub wystąpiła szkoda w środowisku, podmiot korzystający ze środowiska jest zobowiązany niezwłocznie zgłosić ten fakt organowi ochrony środowiska i wojewódzkiemu inspektorowi ochrony środowiska a na każde żądanie RDOŚ jest zobowiązany niezwłocznie udzielić informacji o bezpośrednim zagrożeniu szkodą w środowisku lub szkodzie w środowisku, także jeżeli istnieje uzasadnione podejrzenie, że takie zagrożenie lub taka szkoda wystąpiły (art. 11 ust. 1 i 3);

- jeżeli bezpośrednie zagrożenie szkodą w środowisku lub szkoda w środowisku zostały spowodowane przez więcej niż jeden podmiot korzystający ze środowiska, odpowiedzialność tych podmiotów za podejmowanie działań zapobiegawczych i naprawczych jest solidarna. Dotyczy to także władającego powierzchnią ziemi jeżeli działania zostały spowodowane za jego zgodą lub wiedzą (art. 12 ust. 1 i 2);

- jeżeli podmiot korzystający ze środowiska nie podejmie działań zapobiegawczych i naprawczych, RDOŚ, w drodze decyzji, nakłada na niego obowiązek przeprowadzenia tych działań. Koszty przeprowadzenia działań zapobiegawczych lub naprawczych ponosi podmiot korzystający ze środowiska. W przypadku gdy w/w podmiot nie może zostać zidentyfikowany lub nie można wszcząć wobec niego postępowania egzekucyjnego, lub egzekucja okazała się bezskuteczna w/w działania podejmuje RDOŚ żądając od podmiotu zwrotu poniesionych przez siebie kosztów. Obowiązek poniesienia kosztów przeprowadzenia działań

zapobiegawczych lub naprawczych, ich wysokość oraz sposób uiszczenia określa RDOŚ, w drodze decyzji. (art. 15 ust. 1, art. 16 pkt. 1, art. 22 ust. 1 i art. 23 ust. 1 i 4);

- RDOŚ jest zobowiązany przyjąć od każdego zgłoszenie o wystąpieniu bezpośredniego zagrożenia szkodą w środowisku lub szkody w środowisku. Jeżeli dotyczy to środowiska jako dobra wspólnego, zgłoszenia może dokonać organ administracji publicznej albo organizacja ekologiczna mające potem prawo uczestniczyć w postępowaniu strony (art. 24 ust. 1,2 i 6);

- kto, będąc zobowiązany na podstawie art. 9, nie podejmuje działań zapobiegawczych lub naprawczych oraz będąc zobowiązany na podstawie art. 11, nie zgłasza do odpowiedniego organu wystąpienia bezpośredniego zagrożenia szkodą w środowisku lub szkody w środowisku, podlega karze grzywny (art. 28 ust. 1 i 2).

Na mocy ustawy z dnia 7 lipca 1994 r. Prawo budowlane (Dz. U. 1994 nr 89 poz. 414 z późn. zm.):

- do podstawowych obowiązków kierownika budowy należy min. zabezpieczenie podlegających ochronie elementów środowiska przyrodniczego (art. 22 pkt. 1);

- właściwy organ może nałożyć w drodze decyzji obowiązek uzyskania pozwolenia na wykonanie robót budowlanych objętych obowiązkiem zgłoszenia, jeżeli ich realizacja może spowodować pogorszenie stanu środowiska (art. 30 ust. 7 pkt. 2);

- przed wydaniem decyzji o pozwoleniu na budowę lub odrębnej decyzji o zatwierdzeniu projektu budowlanego właściwy organ sprawdza zgodność projektu budowlanego z wymaganiami ochrony środowiska (art. 35 ust. 1 pkt. 1);

- jeżeli prowadzone roboty budowlane są wykonywane w sposób mogący spowodować zagrożenie środowiska właściwy organ wstrzymuje je (art. 50 ust. 1 pkt. 2). Kontynuowanie wstrzymanych decyzją prac budowlanych podlega grzywnie, karze ograniczenia wolności lub pozbawienia wolności do lat 2 (art. 90).

Na mocy ustawy z dnia 6 czerwca 1997 r. Kodeks Karny (Dz. U. 1997 nr 88 poz. 553 z późn. zm.):

- kto powoduje zniszczenie w świecie zwierzęcym w znacznych rozmiarach, podlega karze pozbawiania wolności od 3 miesięcy do lat 5, jeżeli sprawca działa nieumyślnie podlega grzywnie, karze ograniczenia wolności albo pozbawiania wolności do lat 2. Sprawca, który niezależnie od miejsca czynu niszczy albo uszkadza zwierzęta pozostające pod ochroną gatunkową powodując istotną szkodę podlega grzywnie, karze ograniczenia wolności albo pozbawienia wolności do lat 2, a jeżeli działa nieumyślnie nie podlega karze pozbawienia wolności (art. 181 § 1- 5);

- czyn zabroniony popełniony jest umyślnie, jeżeli sprawca ma zamiar jego popełnienia, to jest chce go popełnić albo przewidując możliwość jego popełnienia, na to się godzi. Czyn zabroniony popełniony jest nieumyślnie, jeżeli sprawca nie mając zamiaru jego popełnienia, popełnia go jednak na skutek niezachowania ostrożności wymaganej w danych okolicznościach, mimo że możliwość popełnienia tego czynu przewidywał albo mógł przewidzieć. Sprawca ponosi surowszą odpowiedzialność, którą ustawa uzależnia od określonego następstwa czynu zabronionego, jeżeli następstwo to przewidywał albo mógł przewidzieć (art. 9 § 1-3);

- funkcjonariusz publiczny, który przekraczając swoje uprawnienia lub nie dopełniając obowiązków, działa na szkodę interesu publicznego lub prywatnego, podlega karze pozbawienia wolności do lat 3 (art. 231 § 1).



Jerzyk w locie. Fot. MJ

JAK INTERWENIOWAĆ GDY ŁAMANE JEST PRAWO

Przykład.

Trwa sezon lęgowy ptaków. Spotykamy budynek, na którym prowadzona jest termomodernizacja.

1. Sprawdzamy, czy w budynku gniazdują ptaki. Budynek należy obserwować w dzień, pomijając okres największych upałów (pozwoli to nam na wykrycie większości gatunków), a w okresie V-VIII także wieczorem, aby wykryć gniazdujące jerzyki. Obserwując budynek zwracamy uwagę, czy ptaki wlatują do otworów wentylujących stropodach, za rynny, do szczelin między płytami oraz innych znajdujących się często pod parapetami i wykończeniami blacharskimi dachu. Śladami, które świadczą o wykorzystywaniu budynku przez ptaki są także ich odchody oraz półksiężycowe ciemne ślady wytartych ogonów, pozostawione na elewacji pod otworami stropodachu lub innymi szczelinami, przy których przesiadują ptaki. Obserwując budynek należy także sprawdzić, czy na ścianach zewnętrznych nie widać nigdzie półkulistych gniazd oknówek. W przypadku, gdy nie jesteśmy w stanie sami ocenić czy ptaki gniazdują w/na budynku możemy skontaktować się z organizacjami zajmującymi się ochroną ptaków.

2. W przypadku stwierdzenia gniazdowania ptaków oceniamy, czy prowadzone prace będą miały negatywny wpływ na lęgi. Dzieje się tak wtedy, kiedy prace są prowadzone w okolicy gniazd, wloty do gniazd są zasłonięte (także siatką ochronną zawieszoną na rusztowaniach), a w przypadku ptaków bardziej wrażliwych (jak jerzyk) także wtedy, gdy na poziomie wlotów do gniazd rozstawione są rusztowania (bez prowadzenia na nich prac). Jeżeli dostrzegamy zagrożenia, dobrze jest mieć dowód na gniazdowanie ptaków, np. w postaci zdjęć lub filmu.

3. Jeżeli stwierdzamy, że prowadzona termomodernizacja będzie miała negatywny wpływ na ptaki, należy rozpocząć interwencję. Najpierw kontaktujemy się z właścicielem budynku (np. zarządem wspólnoty mieszkaniowej lub jej administratorem, spółdzielnią mieszkaniową), lub kierownikiem budowy czy inspektorem nadzoru (informacje o tych osobach powinniśmy znaleźć na tablicach ogłoszeń w bloku oraz na tablicy informacyjnej budowy). **WAŻNE!** Należy rzeczowo i spokojnie przedstawić zaistniałą sytuację, omówić, jakie prawo jest łamane i zaproponować pomoc w rozwiązaniu problemu. Należy także dowiedzieć się od inwestora lub wykonawcy, czy posiada opinię ornitologa stwierdzającą obecność na/w budynku lęgowych ptaków objętych ochroną.

4. Jeżeli sytuacja jest pilna, czyli prace wchodzą we fragmenty ścian zajęte przez ptaki (a zatem jest łamane prawo), należy poprosić o wstrzymanie prac do czasu rozwiązania problemu. W przypadku, kiedy nie ma na to zgody właścicieli lub administracji, należy skontaktować się z Policją lub Strażą Miejską i przy jej pomocy wstrzymać prace. Jeżeli nasze starania nie odniosą sukcesu, należy skontaktować się z Powiatowym Inspektorem Nadzoru Budowlanego, który w takiej sytuacji ma obowiązek wstrzymać prace. Do PINB należy złożyć pismo, którego kopię warto przesłać do właściwej Regionalnej Dyrekcji Ochrony Środowiska.

5. Kolejnym etapem naszych działań powinno być ustalenie przebiegu dalszych prac, poczynione wspólnie z właścicielem lub administratorem budynku tak, aby nie były łamane przepisy o ochronie przyrody. Najczęściej sytuację konfliktową można rozwiązać na kilka różnych sposobów (oczywiście zgodnych z prawem!). Warto zatem razem z zarządcą budynku wybrać najkorzystniejszy sposób - zarówno dla ptaków jak i dla niego. Wszystkie ustalenia należy spisać w postaci notatki, pod którą podpiszą się obydwie strony (inwestor i osoba przeprowadzająca interwencję, ewentualnie ornitolog poproszony o pomoc). Notatka powinna następnie być przesłana do organu, który wstrzymał prace oraz do Regionalnego Dyrektora Ochrony Środowiska.

JAK PRZYGOTOWAĆ SIĘ DO PROWADZENIA TERMOMODERNIZACJI

1. Wykonanie ekspertyzy (opinii) ornitologicznej.

Ekspertyzę najlepiej jest wykonać w sezonie lęgowym (najlepiej na początku czerwca) poprzedzającym rozpoczęcie prac. Wówczas można zabezpieczyć budynek przed ewentualnym gniazdowaniem ptaków na czas prowadzenia prac. Niestety, często opinia ornitologiczna wykonywana jest w ostatniej chwili i wówczas jest mało czasu na takie zaplanowanie prac, aby nie szkodziły ptakom. Powinna ona być sporządzona przez doświadczonego ornitologa i zawierać:

- imię i nazwisko autora opinii, numer telefonu kontaktowego oraz daty kontroli budynku;
- listę gatunków ptaków gniazdujących w budynku, ich przynajmniej przybliżoną liczebność oraz rozmieszczenie, a jeżeli jest to możliwe – stopień zaawansowania lęgów;
- potencjalne miejsca, w których ptaki mogą założyć gniazda;
- metody zabezpieczenia wszystkich miejsc, w których gniazdują (lub mogą gniazdować) ptaki;
- informację o konieczności ubiegania się o zgodę na odstępstwa od zakazów wynikających z *Ustawy o ochronie przyrody* (w przypadku, gdy inwestor chce zniszczyć siedliska ptaków i/lub prowadzić prace w pobliżu zajętych gniazd przez ptaki);
- jeżeli opinia jest wykonywana na więcej niż 10 dni przed rozpoczęciem prac remontowych - informację, że przed rozpoczęciem prac termomodernizacyjnych niezbędne jest wykonanie opinii uzupełniającej, w której oceni się gniazdowanie ptaków w momencie rozpoczynania prac;
- informację o konieczności zapewnienia ptakom zastępczych miejsc lęgowych w ramach rekompensaty utraconych siedlisk, które zostaną zniszczone podczas prac remontowych, wraz z propozycją takiej rekompensaty.

2. Uzyskanie – w miarę potrzeby – niezbędnych pozwoleń na zniszczenie siedlisk ptaków.

Jeżeli zachodzi potrzeba prowadzenia prac w okresie lęgowym ptaków, a w budynku wcześniej przebywały ptaki, aby zlikwidować ich miejsca gniazdowania należy uzyskać zgodę Regionalnego Dyrektora Ochrony Środowiska na czasowe zniszczenie siedlisk ptaków chronionych (dotyczy np. otworów prowadzących do stropodachu). Dopiero po uzyskaniu zgody można rozpocząć prace zabezpieczające. Jeżeli miejsca gniazdowania ptaków w wyniku prowadzonych prac zostaną zniszczone na stałe (np. szczeliny pod parapetami, wykończeniami blacharskimi dachu czy za rynnami) – należy uzyskać zgodę Regionalnego Dyrektora Ochrony Środowiska na stałe zniszczenie siedlisk ptaków chronionych. W tym przypadku RDOŚ ma prawo wyznaczyć kompensację przyrodniczą, czyli nakazać stworzenie zastępczych miejsc lęgowych dla ptaków - na przykład powieszenie budek lęgowych. Jeżeli zachodzi konieczność prowadzenia prac w pobliżu gniazd z jajami lub pisklętami, należy uzyskać zgodę Generalnego Dyrektora Ochrony Środowiska na płoszenie i niepokojenie ptaków.

3. Zabezpieczenie budynku przed gniazdowaniem ptaków.

Po uzyskaniu zgody RDOŚ można przystąpić do likwidowania miejsc, w których gniazdują ptaki. Zabezpieczanie tych miejsc może być prowadzone (zgodnie z prawem) między 16 października a 28 lutego. Otwory wlotowe prowadzące na stropodach najlepiej zasłonić metalową siatką, przymocowaną przynajmniej trzema kołkami do ściany budynku. Szczeliny w ścianach i pod parapetami można likwidować używając zaprawy. Użycie pianki montażowej niesie za sobą ryzyko wydlubania jej przez kawki, zatem nie zawsze jest skuteczne.

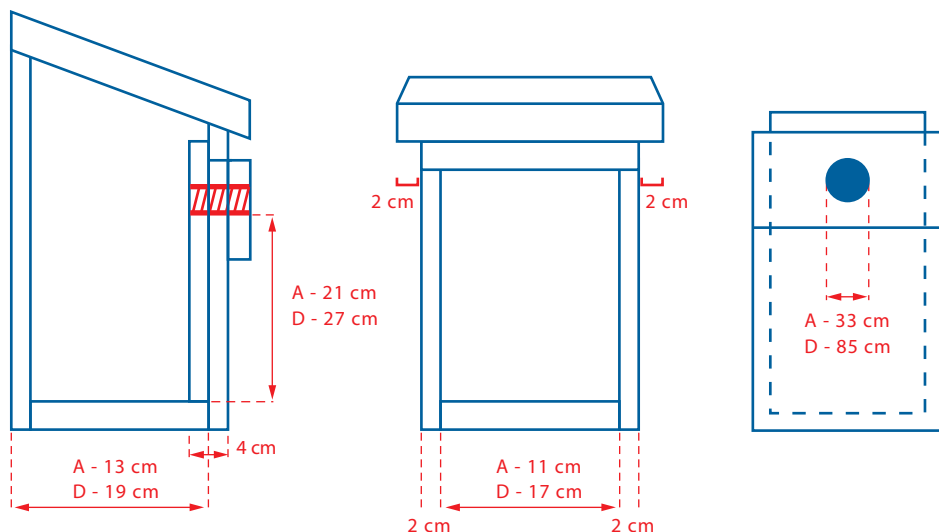
4. Wykonanie opinii ornitologicznej tuż przed rozpoczęciem prac termomodernizacyjnych.

Ponowna kontrola pozwoli na sprawdzenie poprawności wykonania ewentualnych zabezpieczeń oraz wykryje ptaki, które zajęły miejsca nieprzewidziane. W tym przypadku w opinii będą także zawarte – w uzgodnieniu z właścicielem budynku, administratorem lub wykonawcą prac – szczegółowe zalecenia, dotyczące prowadzenia prac (przede wszystkim chodzi o to, aby miejsca z gniazdami były ocieplane po opuszczeniu ich przez pisklęta).

SKRZYŃKI LĘGOWE REKOMPENSATĄ UTRACONYCH MIEJSC GNIAZDOWANIA PTAKÓW

Zgodnie z polskim prawem siedliska ptaków zniszczone w wyniku prowadzenia wszelkich prac budowlanych należy zrekompensować. Jak to robić? Najprostszym i najbardziej korzystnym dla ptaków sposobem byłoby pozostawienie niezakratowanych otworów prowadzących na stropodach. Nie zawsze jednak takie rozwiązanie jest możliwe, a czasem może spowodować dodatkowe zagrożenie. Dotyczy to przede wszystkim stropodachów, które są docieplane.

Jeśli nawet pozostawimy niezakratowane otwory do stropodachu, to nie ustrzeżemy się przed zniszczeniem siedlisk znajdujących się w szczelinach między płytami, za rynnami, pod parapetami i wykończeniami blacharskimi dachu. W takich przypadkach najprostszym sposobem zrekompensowania ptakom utraconych miejsc jest zainstalowanie na budynku odpowiednich skrzynek lęgowych. Ważne by były one wykonane zgodnie z potrzebami poszczególnych gatunków (to znaczy: wykonane z odpowiednich materiałów, miały odpowiednie rozmiary oraz zostały zawieszone w odpowiednim miejscu).



Wymiary skrzynek typu A i D

Typ skrzynki	A (dla wróbli)	D (dla kawek)
Wewnętrzny wymiar dna	11 x 11 cm	17 x 17 cm
Głębokość od wlotu do dna (od wewnątrz)	21 cm	27 cm
Średnica otworu wlotowego	33 mm	85 mm
Grubość przedniej ścianki (z podwójnej deski)	4 cm	4 cm

SKRZYNKI LĘGOWE REKOMPENSATĄ UTRACONYCH MIEJSC GNIAZDOWANIA PTAKÓW

Typy skrzynek lęgowych

Podstawowymi typami skrzynek, które instaluje się na budynkach, są: typ „A” - dla wróbli, typ „D” - dla kawek, typ „J” - dla jerzyków i wróbli oraz typ „F” - dla pustulek. Wszystkie omawiane tutaj typy skrzynek można wykonać samemu lub zakupić w organizacjach zajmujących się ochroną ptaków.

Wyżej wymienione skrzynekki wykonywane są z tarcicy sosnowej o grubości 2 cm (dla pustulki do 2,5 cm). W celu ochrony przed szkodliwym wpływem warunków atmosferycznych oraz w celu zwiększenia ich żywotności, pokryte są drewnochronem a na daszkach montowana jest dodatkowo ocynkowana blacha. Ścianki przednie w prezentowanych skrzynekach (oprócz skrzynekki dla pustulek) otwierają się, co umożliwia ich czyszczenie. Wewnętrzna powierzchnia ścianki z otworem wlotowym skrzynekki typu „D” jest chropowata. Pozwala to jerzykom, które dostały się do środka takiej skrzynekki, na swobodne wydostanie się.

W Polsce są obecnie stosowane także skrzynekki z trocinobetonu. Są one również przystosowane dla poszczególnych gatunków i tak samo się je montuje, jednak w związku z tym, że trudno je znaleźć na polskim rynku nie będą szczegółowo opisywane.



Podwójna skrzynka lęgowa dla wróbli. Fot. MG



Skrzynka lęgowa dla jerzyków. Fot. MG

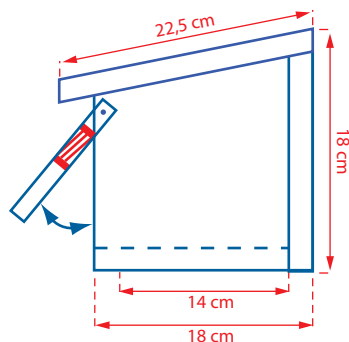
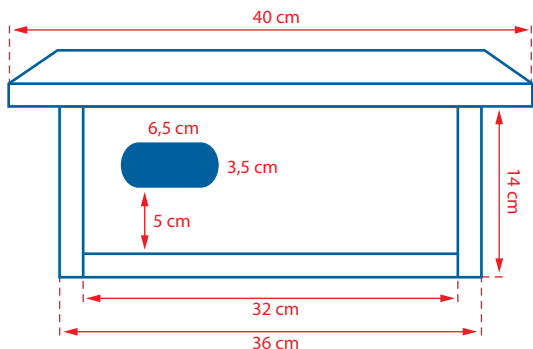


Skrzynki lęgowe dla kawek. Fot. ML



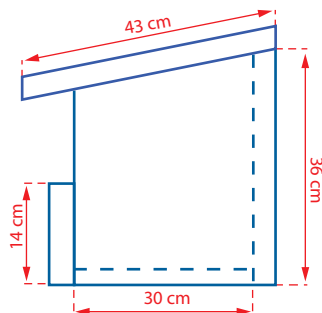
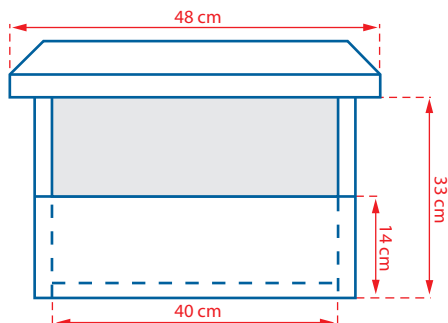
Młode pustulki w skrzyńce lęgowej. Fot. AŁ

SKRZYŃKI LĘGOWE REKOMPENSATĄ UTRACONYCH MIEJSC GNIAZDOWANIA PTAKÓW



Wymiary skrzynki typu J (dla jerzyków)

Wysokość z przodu	14 cm
Szerokość wewnątrz	14 cm
Długość wewnątrz	32 cm
Wymiary owalnego wlotu	6,5 x 3,5 cm
Odległość od dolnej krawędzi otworu wlotowego do dna	5 cm



Wymiary skrzynki typu F (dla pustulek)

Wewnętrzny wymiar dna	30 x 40 cm
Wysokość z przodu	33 cm
Wysokość przedniej ścianki	14 cm
Grubość desek	2-2,5 cm

SKRZYNKI ŁĘGOWE REKOMPENSATĄ UTRACONYCH MIEJSC GNIAZDOWANIA PTAKÓW

Gdzie, jak i kiedy wieszać skrzynki lęgowe na budynkach?

Typ skrzynki	Gdzie wieszać?	Jak wieszać?	Kiedy wieszać?
A – wróbel	Najlepiej w miejscu zlikwidowanego gniazda. Na ścianach szczytowych i frontowych. Ze względów bezpieczeństwa skrzynki nie powinny wisieć nad chodnikami i oknami.	Na wysokości min. 3 m. Odległość między skrzynkami ponad 4 m. Najlepiej z wystawą północną lub wschodnią.	Przez cały rok, najlepiej jednak jesienią lub wczesną wiosną.
D – kawka		Na wysokości min. 9 m. Odległość między skrzynkami może wynosić 1 m. Najlepiej z wystawą północną lub wschodnią.	
J – jerzyk	W miejscu dotychczasowego otworu wlotowego do gniazda (w większości przypadków będzie to ściana szczytowa budynku tuż nad lub pod otworami prowadzącymi do stropodachu). Ze względów bezpieczeństwa skrzynki nie powinny wisieć nad chodnikami i oknami.	Na wysokości min. drugiego piętra. Ważne jest by bezpośrednio pod skrzynką była pozostawiona wolna przestrzeń minimum 5 m, by ptaki miały swobodny dołot do gniazd. Ponieważ jerzyki gniazdują kolonijnie należy wieszać od kilku do kilkunastu skrzynek obok siebie. Najlepiej z wystawą północną lub wschodnią.	Najlepiej tuż przed przylotem jerzyków (koniec kwietnia, początek maja) lub w czerwcu i lipcu, kiedy młode ptaki poszukują miejsc na przyszły sezon lęgowy.
F – pustulka	Najlepiej w miejscu zlikwidowania dotychczasowego gniazda lub w bliskim sąsiedztwie takiego miejsca na ścianach szczytowych. Można montować je także w okienkach strychowych wewnątrz budynku. Ze względów bezpieczeństwa skrzynki nie powinny wisieć nad chodnikami i oknami.	Na wysokości min. 15 m. Odległość pomiędzy skrzynkami powinna wynosić co najmniej 20 – 30 m. Najlepiej z wystawą północną lub wschodnią.	Przez cały rok. Najlepiej jednak w marcu, kiedy dorosłe ptaki szukają miejsc, w których przystąpią do lęgów, bądź w lipcu, kiedy młode ptaki mogą interesować się skrzynkami z myślą o przyszłych sezonach lęgowych.

SKRZYNKI LĘGOWE REKOMPENSATĄ UTRACONYCH MIEJSC GNIAZDOWANIA PTAKÓW

Ważne!!!

Skrzynki można także powiesić przed ociepleniem, a następnie po położeniu warstwy styropianu otynkować na kolor elewacji (tzw. metoda podtynkowa). Montaż skrzynek odbywa się za pomocą kołków rozporowych przez tylną ściankę (możliwość modyfikacji uzależniona od dostępności miejsca do zainstalowania skrzynki). Skrzynki dla wróbli należy czyścić raz w roku (między 16 października a końcem lutego) w celu umożliwienia ptakom dalszego ich wykorzystywania. Jerzyk i kawka nie wymagają takich zabiegów co roku. Można to wykonywać raz na 3 lata (między 16 października a końcem lutego) w celu pozbycia się ze skrzynki pasożytów, które są dokuczliwymi lokatorami ptasich lokali.

Ponieważ poszczególne budynki różnią się pod względem liczby gatunków oraz liczebności zasiedlających je par, wszelkie prace związane z modernizacją a następnie rekompensatą powinny być uzgodnione z ornitologiem. Zadaniem ornitologa jest wskazanie, gdzie należy powiesić skrzynki, jakiego typu oraz ile powinno ich być.

Montaż skrzynek lęgowych nie jest w stanie w 100% zrekompensować ptakom utraconych miejsc lęgowych. Nie wymaga jednak od inwestorów dużego nakładu pracy i nie stanowi dużego kosztu. Pozwala natomiast, aby ptaki mogły wrócić na swoje dawne tereny lęgowe bez obaw, że nie znajdą miejsca na założenie gniazda.



Skrzynki lęgowe dla jerzyków zamontowane pod gzymszem budynku. Fot. MG